

ARCOBALENO

Hotte de cuisine murale
Wallmount kitchen hoods

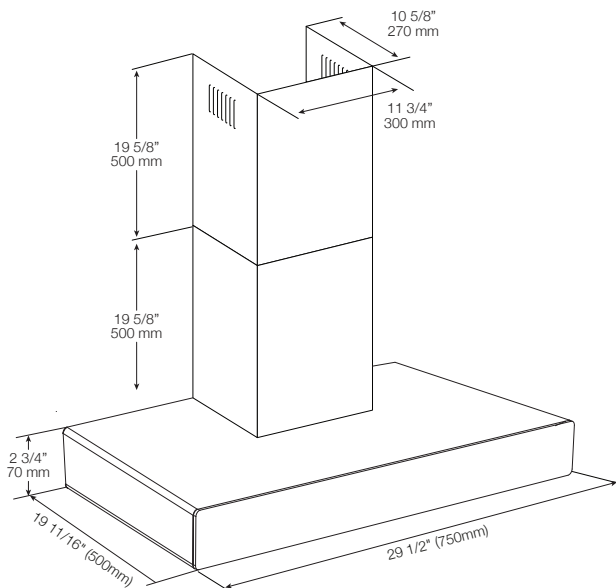
NAUTIKA
Une compagnie canadienne • A Canadian company

La nouvelle **Arcobaleno** disponible en **5 couleurs**
The new **Arcobaleno** available in **5 colors**

NOIR
BLACK



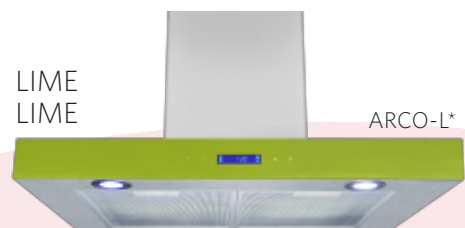
ARCOBALENO



Changement facile du
panneau frontal en 5 minutes

Easy front panel change
in less than 5 minutes

CHOIX DE COULEURS / COLORS CHOICE



SPÉCIFICATIONS / SPECIFICATIONS

- Panneau frontal interchangeable en verre avec un choix de 5 couleurs
Interchangeable glass front panel with a choice of 5 colors
- 29 17/32" x 19 11/16" x 2 3/4"
750 x 500 x 70mm
- 3 niveaux de vitesse
3 speed levels
- 800 à 1300 RPM
800 to 1300 RPM
- 450 PCM Débit d'air maximum
450 CFM Max airflow
- 150 Pa pression d'air
150 Pa Air pressure
- 0.7 - 6.5 Sones
35 - 67 dB
- Affichage LCD avec boutons
LCD/buttons switch control
- 2 Filtres en aluminium
2 Aluminum filters
- 2 lumières DEL rondes incluses (2W 12V)
2 round LED lights included (2W 12V)
- Conçu pour plafonds de 8 pi ou 9 pi
Fits 8' to 9' ceilings
- Extensions de cheminée
optionnelles disponibles
Optional Chimney
extensions available



NAUTIKA.CA • 229, rue Poirier • St-Eustache • Québec • J7R5V2 • **T** 514.636.5445 • **F** 514.636.5628 • info@nautika.ca

* Inclus seulement le panneau frontal de couleur, la hotte de cuisine n'est pas incluse - Only the front panel is included, the kitchen hood is not included

FSH180821-01