

INSTALLATION INSTRUCTIONS CARE AND MAINTENANCE

*American
Standard*

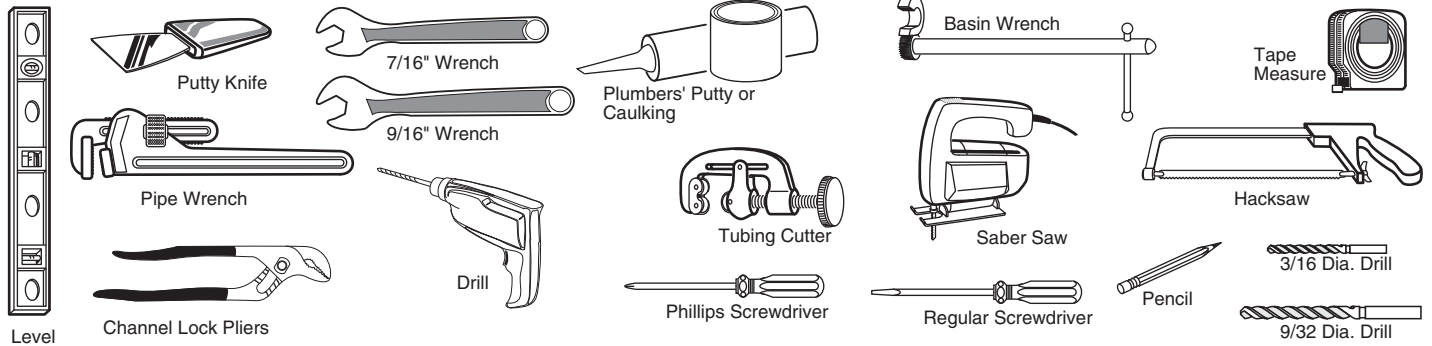
Ravenna Wall-Hung Semi-Pedestal Sink

Thank you for selecting American Standard - the benchmark of fine quality for over 100 years. To ensure this product is installed properly, please read these instructions carefully before you begin. (Certain installations may require professional help.) Also be sure your installation conforms to local codes.

⚠ CAUTION: PRODUCT IS FRAGILE. TO AVOID BREAKAGE AND POSSIBLE INJURY HANDLE WITH CARE!
NOTE: Pictures may not exactly define contour of china and components.

OBSERVE LOCAL PLUMBING AND BUILDING CODES

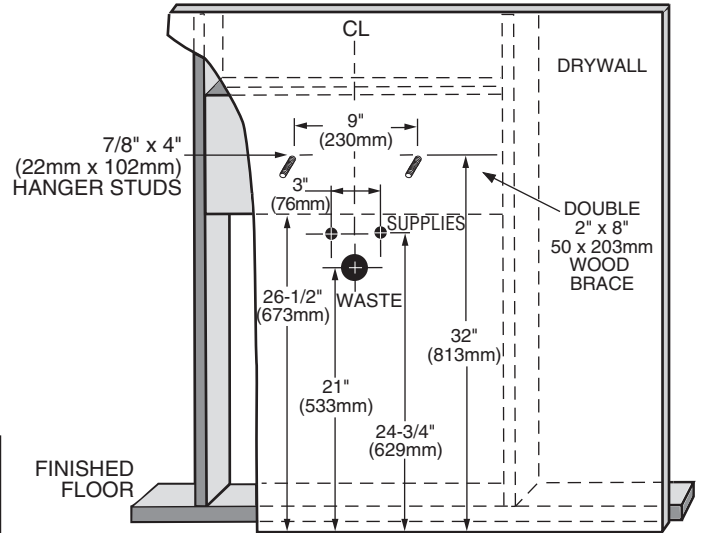
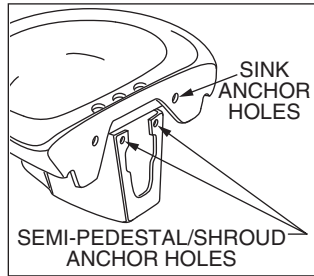
Recommended Tools & Materials



***NOTE:** For ease of installation and accessibility, it is recommended that straight stops with flex supply tubes be used. As an alternative, if rigid supply risers are used, it is suggested to use angle stops in place of the straight stops.

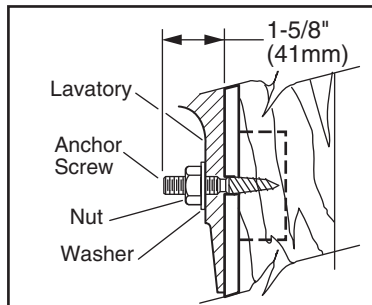
1

Provide Rough-in: Install waste pipe 21" (533mm) up from the floor. Install the supplies at 24-3/4" (629mm) up from finished floor, spaced 1-1/2" (38mm) to either side of centerline. Firmly attach two 2" x 8" (50 x 203mm) wood braces to wall studs. Bottom of brace should be 26-1/2" (673mm) up from floor and extend a minimum of 6" (153mm) to either side of waste. Complete drywall installation (see figure 1).



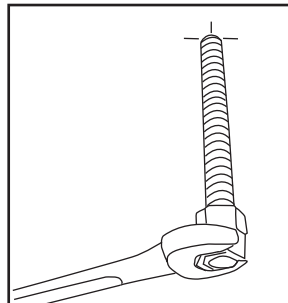
2a

Drill (2) 9/32" dia. (7mm) holes 32" (813mm) up from finished floor, spaced at 4-3/4" (120.6mm) either side of centerline. Install (2) 3/8" x 4" (10mm x 102mm) lg studs using the double nut method, leaving 1-5/8" (41mm) of threaded end exposed. Mount the sink to studs temporarily, making sure the sink is level side to side.



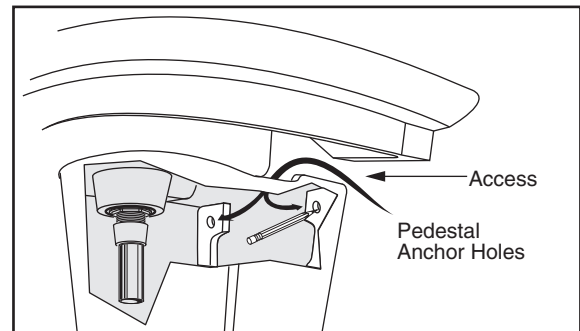
ANCHOR SCREW INSTALLATION

Install lavatory anchor screws leaving 1-5/8" (41mm) threaded end exposed as illustrated.



2b

Position semi-pedestal under bottom lip of sink. While holding semi-pedestal in position reach through the access area between the lavatory and semi-pedestal and mark the location of anchor holes. Remove semi-pedestal and predrill 3/16" (4-5mm) dia. holes at locations marked. Install 1/4" x 3" lg studs leaving 1-1/4" exposed. Use same anchor screw installation as in 2a.



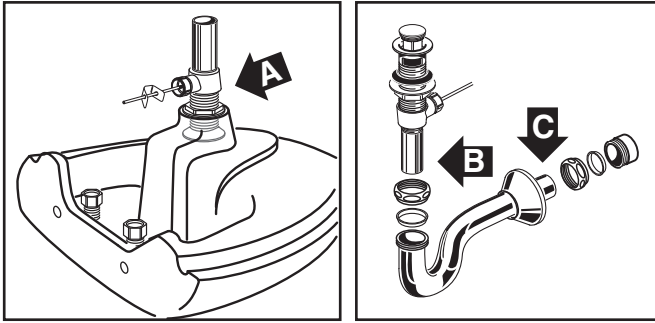
Product names listed herein are trademarks of AS America, Inc.
© AS America, Inc. 2015

730515-100B

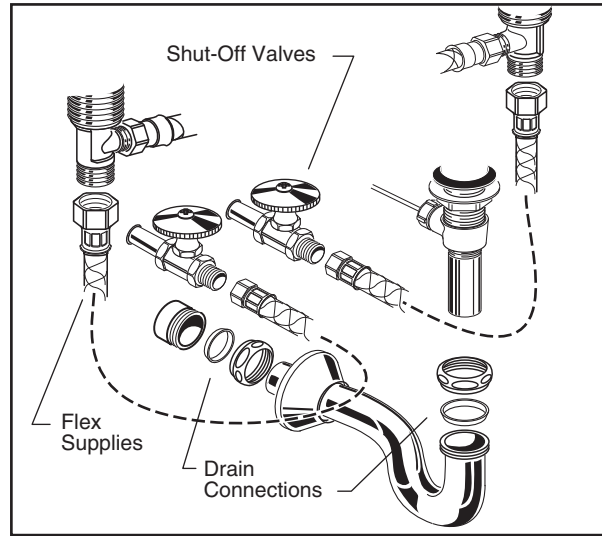
730515-100 Rev. B

USE
FOR
FUTURE
SAVE

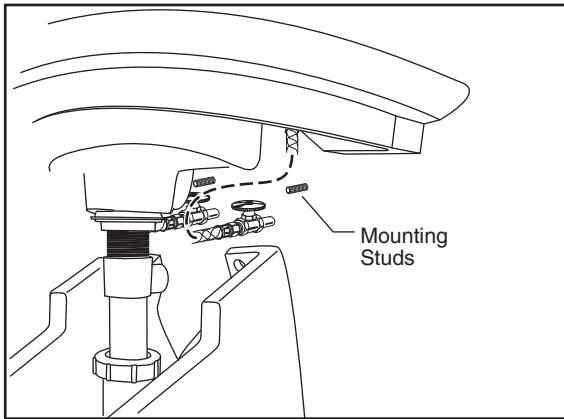
3 Remove lavatory top. Install faucet and pop-up assembly ("A") according to manufacturer's instructions before installing sink. Remount sink on the threaded end of wall studs. Firm up with washers and nuts, but do not over-tighten. It may be necessary to cut off part of the tailpiece (area "B") or part of the horizontal leg of the trap (area "C").



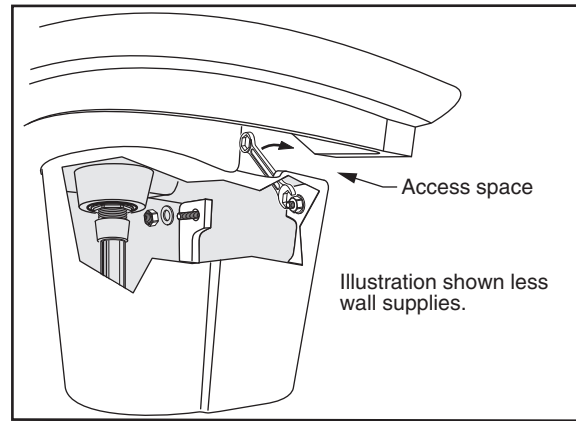
4 Connect water supplies lines and drain pipe connections. Turn water on and check for leaks.



5 Mount Semi-Pedestal in position on threaded end of 1/4" (6mm) studs using washers and nuts supplied.



6 Through the access space between pedestal and lavatory use a 7/16" wrench to tighten the pedestal to wall.



7 If installing optional towel bar (model 3520) it is recommended to install the towel bar after the sink and semi-pedestal are installed. (See instructions for towel bar.)

AS AMERICA, INC. ONE YEAR LIMITED WARRANTY

If inspection of this AS America, Inc. ("American Standard") plumbing product, within one year after its initial purchase, confirms that it is defective in materials or workmanship, American Standard will repair or, at its option, exchange the product for a same or similar model.

This limited warranty applies only to the original purchaser and installation of these products. In the event of a limited warranty claim, proof of purchase will be required—save sales receipts.

This limited warranty does not apply to local building code compliance. Since local building codes vary considerably, the purchaser of this product should check with a local building or plumbing contractor to insure local code compliance before installation.

This limited warranty will be void if the product has been moved from its initial place of installation; if it has been subjected to faulty maintenance, abuse, misuse, accident or other damage; if it was not installed in accordance with American Standard's instructions; or if it has been modified in a manner inconsistent with the product as shipped by American Standard.

American Standard's option to repair or exchange the product under this limited warranty does not cover any labor or other costs of removal or installation including any costs of any surrounding material such as tile or marble. American Standard is not responsible for any other incidental or consequential damages attributed to a product defect or to the repair or exchange of a defective product, all of which are expressly excluded from the warranty. This limited warranty does not cover the extension beyond the duration of this limited warranty of any implied limited warranties, including those of merchantability or fitness for an intended purpose. (Some states or provinces do not allow the exclusion or limitation of implied warranties, so this exclusion may not apply to you.)

This limited warranty gives you specific legal rights. You may have other statutory rights that vary from state to state or from province to province, in which case this limited warranty does not affect such statutory rights.

For service under this warranty, it is suggested that a claim be made through the contractor or dealer from or through whom the product was purchased, or that a service request (including a description of the product model and of the defect) be sent to the following address:

In the United States:
American Standard Brands,
P.O. Box 6820
Piscataway, New Jersey 08855
Attention: Director of Consumer Affairs

For residents of the United States, warranty information may also be obtained by calling the following toll free number: (800) 442-1902
www.americanstandard.com

In Canada:
AS Canada ULC
5900 Avebury Road
Mississauga, Ontario
Canada L5R 3M3

Toll Free: (800) 387-0369
www.americanstandard.ca

In Mexico:
Customer Service Manager
AS Maquila, S.A. de C.V.
Via Morelos #330
Col. Santa Clara
Ecatepec 55540 Edo. Mexico
www.americanstandard.com.mx

THIS WARRANTY IS NOT TRANSFERABLE FROM ORIGINAL CONSUMER PURCHASER.

INSTRUCCIONES DE INSTALACIÓN, CUIDADO Y MANTENIMIENTO

*American
Standard*

Lavabo Ravenna Con Semi-Pedestal Colgado a La Pared

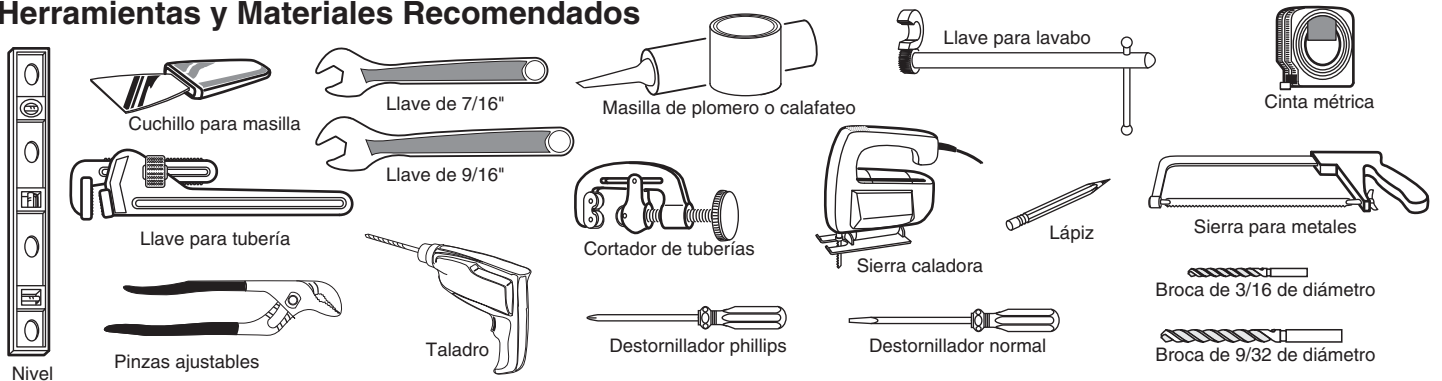
Introducción: Gracias por seleccionar nuestros productos... productos que han sido el símbolo de calidad por muchos años. Para evitar problemas con la instalación, favor de leer estas instrucciones cuidadosamente antes de empezar. También, revise la lista de herramientas y materiales recomendados ; desempaque y examine cuidadosamente su producto nuevo.

▲ PRECAUCIÓN: EL PRODUCTO ES FRÁGIL. ¡MANÉJESE CON CUIDADO PARA EVITAR QUE SE QUIEBRE Y LA POSIBILIDAD DE QUE USTED SE LASTIME!

NOTA: Es posible que las ilustraciones no definan exactamente el contorno de la pieza y sus componentes.

OBSERVE LOS CÓDIGOS LOCALES DE PLOMERÍA Y CONSTRUCCIÓN.

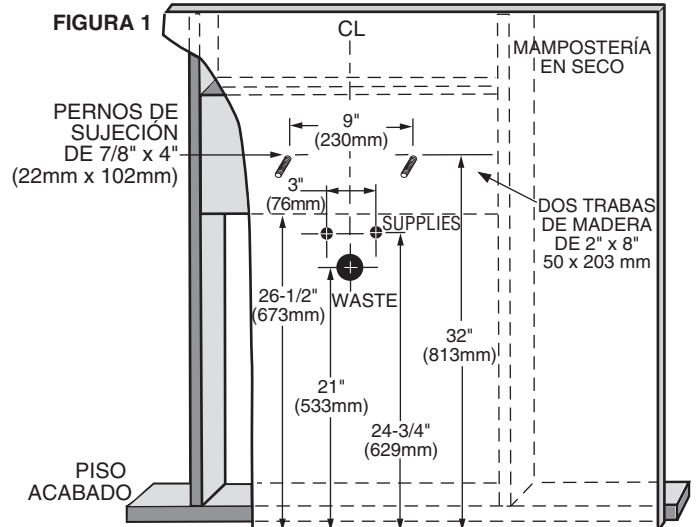
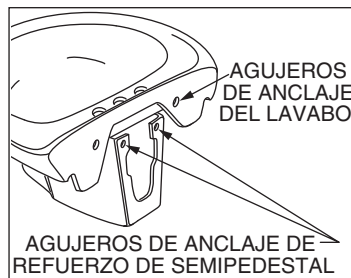
Herramientas y Materiales Recomendados



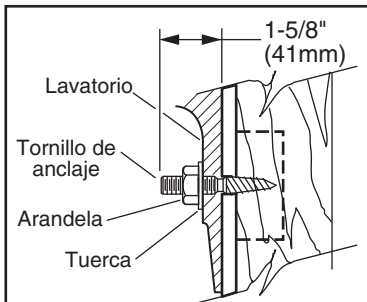
***NOTA: para facilitar la instalación y la accesibilidad, se recomienda utilizar topes rectos con tuberías de suministro flexibles. Como alternativa, si se utilizan tuberías verticales rígidas, se recomienda el uso de topes en ángulo, en lugar de topes rectos.**

1

Calcule las dimensiones: Instale la tubería de desagüe a 21" (533 mm) del piso. Instale las tuberías de suministro a 24-3/4" (629 mm) del piso acabado, deje un espacio de 1-1/2" (38 mm) a cada lado de la línea central. Coloque con firmeza dos trabas de madera de 2" x 8" (50 x 203 mm) en los pernos de la pared. La parte inferior de la traba debe estar a 26-3/4" (673 mm) del piso y extenderse al menos 6" (153 mm) a cada lado del desagüe. Complete la instalación con mampostería en seco (consulte la FIGURA 1).



2a Taladre dos agujeros de 9/32" (7mm) de diámetro a 32" (813mm) del piso acabado, deje un espacio de 4-3/4" (120,6mm) a cada lado de la línea central. Instale dos pernos de 3/8" x 4" (10mm x 102mm) de largo con el método de doble tuerca, deje 1-5/8" (41mm) del extremo roscado expuesto. Monte temporalmente el lavabo en los pernos y asegúrese de que el lavabo esté completamente nivelado.

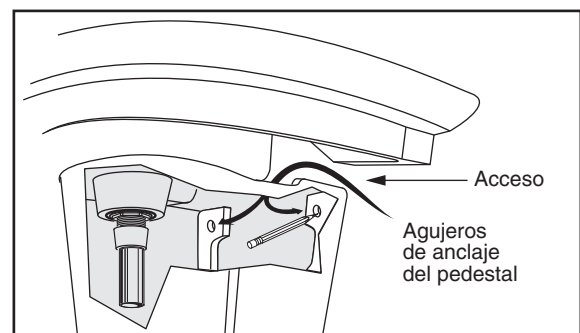


INSTALACIÓN DE TORNILLOS DE ANCLAJE

Al instalar los tornillos de anclaje, deje 1-5/8" (41mm) del extremo roscado expuesto como se ve en la ilustración.

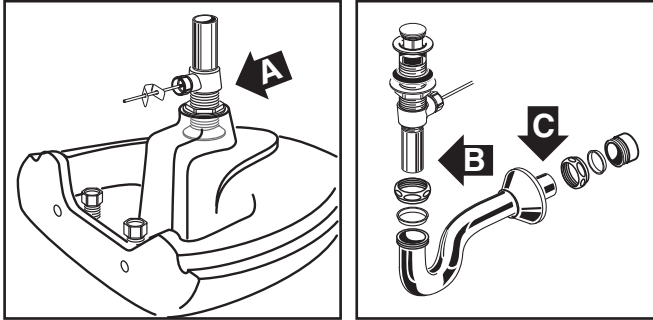
2b

Coloque el semipedestal en posición bajo el borde inferior del lavabo. Mientras sujeta el semipedestal en posición, marque la ubicación de los agujeros de anclaje a través del área de acceso entre el lavatorio y el semipedestal. Retire el semipedestal y pretaladre agujeros de 3/16" (4 a 5 mm) de diámetro en las ubicaciones marcadas. Instale los pernos de 1/4" x 3" (6mm x 76mm) de largo y deje 1-1/4" (32mm) expuesto. Instale el tornillo de anclaje de la misma forma que en 2a.

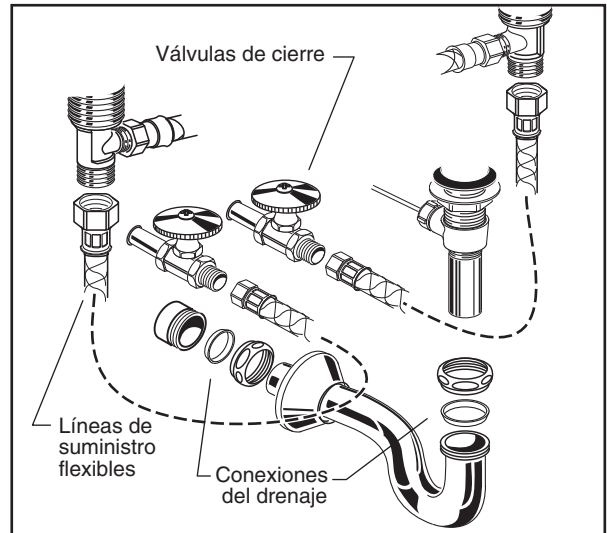


G U A R D A R P A R A U S O F U T U R O

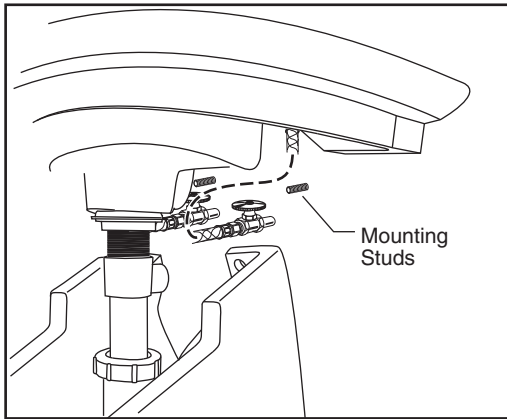
3 Retire la parte superior del lavatorio. Instale el grifo y el conjunto emergente ("A") de acuerdo con las instrucciones del fabricante antes de instalar el lavabo. Vuelva a montar el lavabo en los extremos roscados de los pernos de la pared. Ajuste las arandelas y tuercas, pero no apriete demasiado. Puede que deba cortar parte de la cola (área "B") o parte de la pata horizontal de la trampa (área "C").



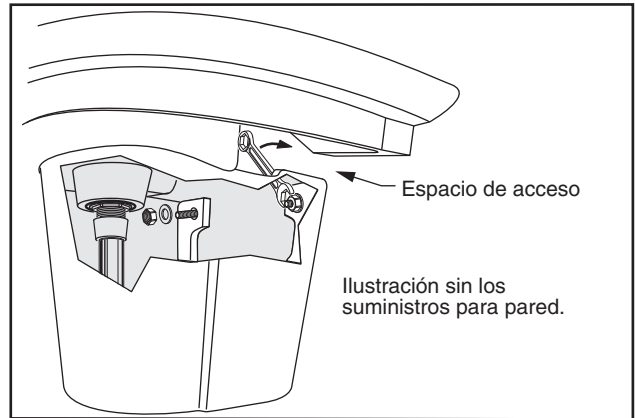
4 Conecte las líneas de suministro del agua y las conexiones de la tubería del drenaje. Abra la llave del agua y revise si hay fugas.



5 Coloque en posición el semipedestal en los extremos roscados de los pernos de 1/4" (6mm); utilice las arandelas y tuercas provistas.



6 Utilice una llave de 7/16" para ajustar el pedestal a la pared, a través del espacio que queda entre el pedestal y el lavatorio.



7 En caso de instalar una barra para toalla opcional (modelo 3520), se recomienda hacerlo después de instalar el lavabo y el semipedestal. (Consulte las instrucciones de la barra para toalla.)

AS AMERICA, INC. GARANTÍA LIMITADA POR UN AÑO

Si la inspección de este producto de plomería de AS America, Inc. ("American Standard"), dentro del primer año siguiente a su compra inicial, confirma defectos en sus materiales o fabricación, American Standard reparará o, a su elección, cambiará el producto por un modelo similar.

Esta garantía limitada se aplica exclusivamente al comprador e instalación originales de estos productos. En caso de que se efectúe un reclamo bajo garantía limitada, será necesario adjuntar una demostración de compra; guarde el recibo de compraventa.

Esta garantía limitada no se aplica al cumplimiento de las normas de construcción locales. Dado que los códigos de construcción locales varían en forma considerable, el comprador de este producto debe consultar con un contratista de construcción o plomería local si quiere garantizar el cumplimiento de los códigos locales antes de la instalación.

Esta garantía limitada será nula si el producto es retirado de su lugar original de instalación, si ha recibido mantenimiento incorrecto, abuso, mal uso, accidentes u otros daños, si fuera instalado sin seguir las instrucciones de American Standard o si fuera alterado de un modo incongruente con el producto conforme lo ha enviado por American Standard.

La opción de American Standard de reparar o cambiar el producto según esta garantía limitada no cubre la mano de obra ni otros costos de extracción o instalación. EN NINGÚN CASO AMERICAN STANDARD SERÁ RESPONSABLE DEL COSTO DE REPARACIÓN O REEMPLAZO DE NINGÚN MATERIAL DE INSTALACIÓN INCLUIDOS PERO SIN LIMITARSE A AZULEJOS, MÁRMOL, ETC. American Standard no será responsable ante cualquier otro daño indirecto a consecuencia atribuible a defectos del producto o a la reparación o al intercambio de un producto defectuoso, por lo que se excluyen expresamente de esta garantía. Esta garantía limitada no cubre responsabilidad alguna por daños consecuenciales o incidentales, todos los cuales se rechazan explícitamente, ni tampoco la extensión fuera de la duración de esta garantía limitada de ninguna garantía limitada implícita, incluidas las de comerciabilidad o idoneidad para un propósito definido. (Algunos estados o provincias no permiten la exclusión o limitación de las garantías implícitas, por lo que esta exclusión puede no aplicarse a su caso.)

Esta garantía limitada le otorga derechos legales específicos. Los derechos estatales que usted pueda tener y que varían de un estado a otro o de una provincia a otra, no quedan afectados por esta garantía limitada.

En los Estados Unidos:

American Standard Brands
P.O. Box 6820
Piscataway, New Jersey 08855
Atención: Director de Servicio al Cliente

Para los residentes en los Estados Unidos, la información de la garantía puede obtenerse también llamando al siguiente número sin cargo: (800) 442-1902
www.americanstandard.com

En Canadá:

AS Canada, ULC
5900 Avebury Rd.
Mississauga, Ontario
Canadá L5R 3M3

Número sin cargo: (800) 387-0369
www.americanstandard.ca

En México:

American Standard B&K México
S. de R. L. de C.V.
Vía Morelos #330
Col. Santa Clara
Ecatepec 55540 Edo. México

Número sin cargo: 01-800-839-1200
www.americanstandard.com.mx

INSTRUCTIONS D'INSTALLATION ET D'ENTRETIEN

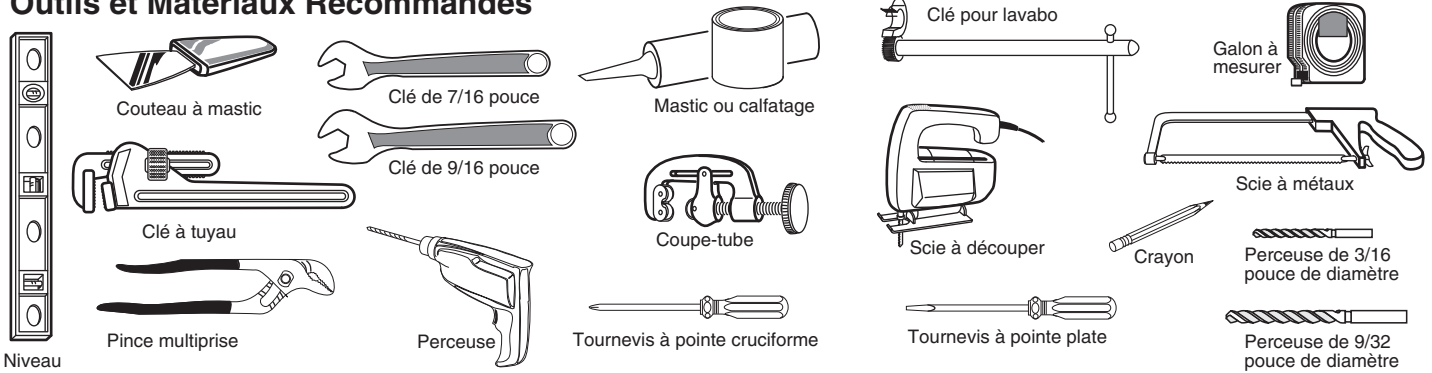
*American
Standard*

Lavabo mural sur demi-colonne Ravenna

Merci d'avoir choisi American-Standard... la référence en matière de qualité depuis plus de 100 ans. Afin de vous assurer que le produit est installé correctement, veuillez lire attentivement les instructions avant de commencer. (Certaines installations peuvent nécessiter une aide professionnelle.) Assurez-vous également que votre installation est conforme aux codes locaux.

⚠ ATTENTION: CE PRODUIT EST FRAGILE. POUR ÉVITER LES BRIS ET DES BLESSURES, MANIPULER AVEC SOIN!
NOTE: Les dessins peuvent ne pas correspondre exactement aux contours de l'appareil ou des composantes.
Observez les Codes de la plomberie et du bâtiment locaux.

Outils et Matériaux Recommandés



***REMARQUE :** Pour faciliter l'installation et l'accès, il est recommandé d'utiliser des conduites flexibles avec des arrêts droits. Comme alternative, si des conduites rigides sont utilisées, il est recommandé de choisir des arrêts à angle plutôt que des arrêts droits.

1

Fournir les dimensions brutes :

Installer le tuyau de renvoi à 21 pouces (533mm) au-dessus du plancher. Installer les conduites à 24 pouces (629mm) au-dessus du plancher fini, espacées de 1 pouce 1/2 (38mm) de chaque côté de la ligne centrale. Fixer fermement deux renforts de bois de 2" x 8" (50 x 203mm) aux poteaux muraux. Le renfort inférieur doit être situé à 26 pouces 1/2 (673 mm) au dessus du plancher et doit dépasser le renvoi d'un minimum de 6 pouces (153 mm) de chaque côté. Terminer l'installation de la cloison sèche (voir figure 1).

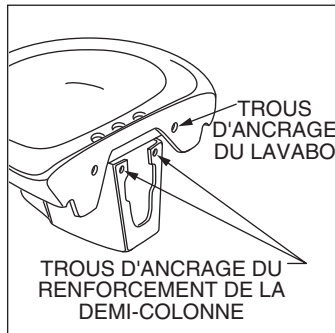
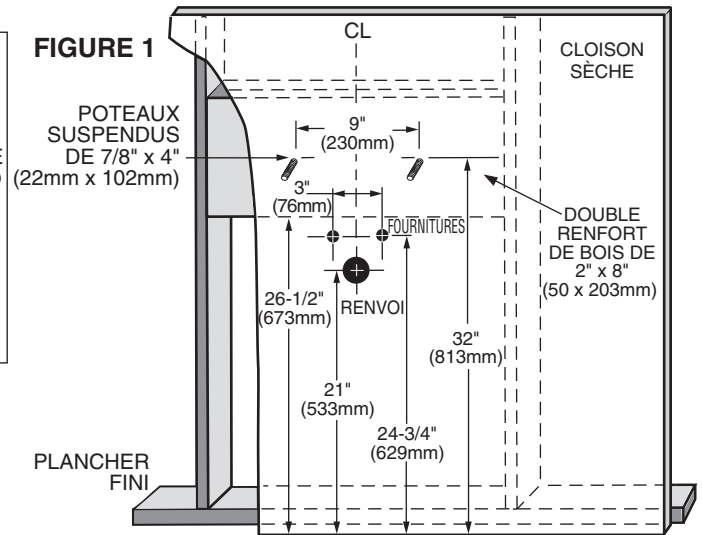
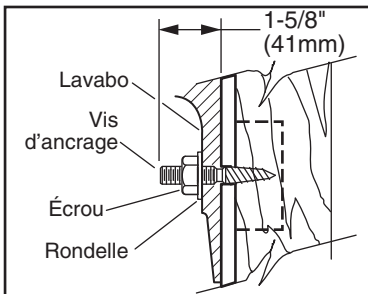


FIGURE 1



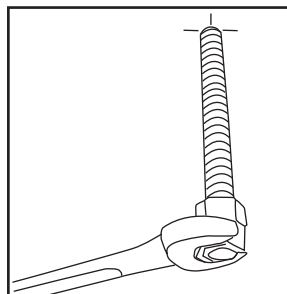
2a

Percer deux (2) trous de 9/32" de diamètre (7 mm), 32" (813mm) au-dessus du plancher fini, espacés de 4-3/4" (120,6 mm) de chaque côté de la ligne centrale. Installer deux (2) longs poteaux 3/8" x 4" (10 x 102mm) à l'aide de la méthode à double écrou, en laissant 1-5/8 de pouce (41mm) de l'extrémité filetée exposée. Monter temporairement le lavabo sur les poteaux, en s'assurant que le lavabo est de niveau d'un côté à l'autre.



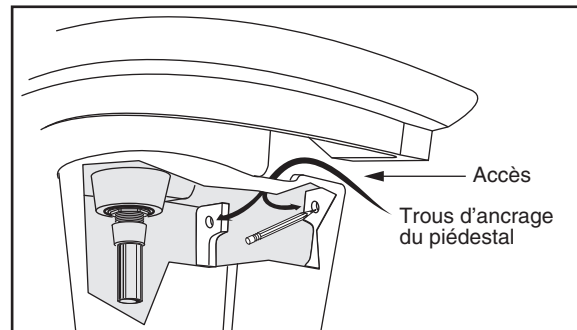
INSTALLATION DE LA VIS D'ANCRAGE

Installer les vis d'ancrage du lavabo en laissant 1-5/8" (41mm) de l'extrémité filetée exposée tel qu'illustré.



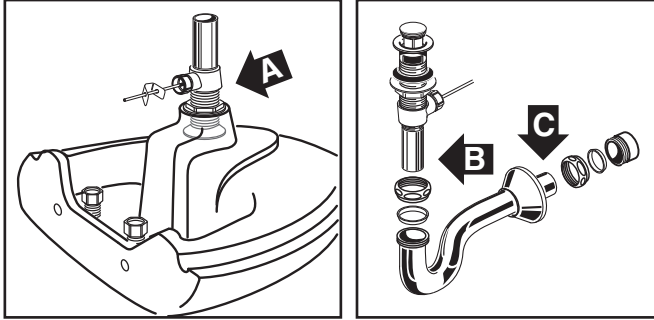
2b

Positionner la demi-colonne sous le rebord inférieur du lavabo. Tout en maintenant la demi-colonne en position, passer par le trou d'accès situé entre le lavabo et la demi-colonne pour marquer l'emplacement des trous d'ancrage. Enlever la demi-colonne et percer des avant-trous de 3/16" (4 à 5 mm) de diamètre aux emplacements marqués. Installer deux longs poteaux de 1/4" x 3" (6mm x 76mm) en laissant 1-1/4" (32mm) exposé. Utiliser la même procédure d'installation de vis d'ancrage qu'à l'étape 2a.

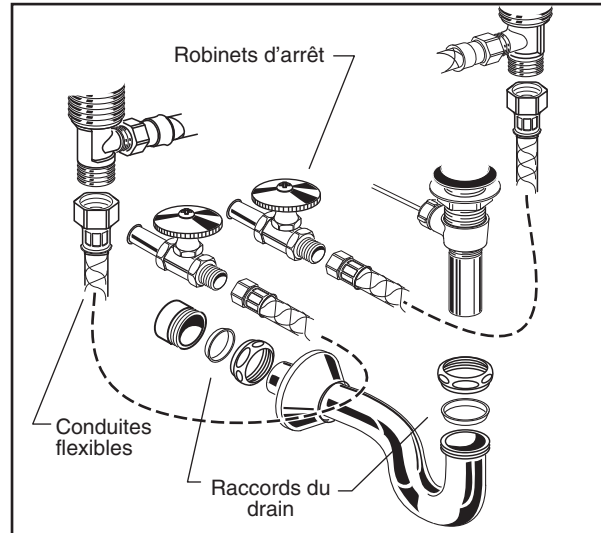


CONSERVEZ POUR UN USAGE ULTÉRIEUR

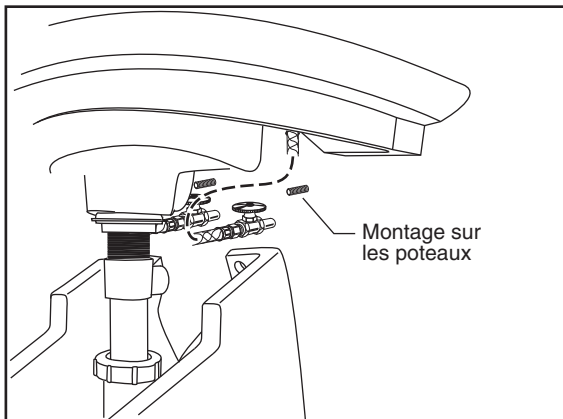
3 Enlever le dessus du lavabo. Installer le robinet et l'ensemble drain ("A") selon les instructions du fabricant avant d'installer le lavabo. Réinstaller le lavabo sur l'extrémité filetée des poteaux muraux. Bien fixer avec des rondelles et des écrous, sans trop serrer. Il peut s'avérer nécessaire de couper un bout de l'about (partie "B") ou un bout du bras horizontal du siphon (partie "C").



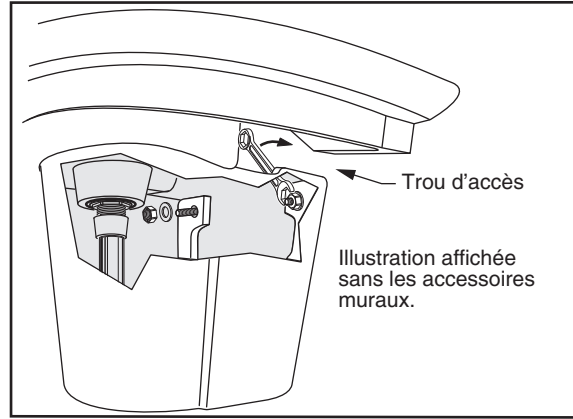
4 Raccorder les conduites d'eau et le drain. Ouvrir l'eau et vérifier l'étanchéité.



5 Installer la demi-colonne en position sur l'extrémité filetée des poteaux de 1/4 pouce (6mm) à l'aide des rondelles et des écrous fournis.



6 En passant par le trou d'accès situé entre la demi-colonne et le lavabo, serrer le piédestal au mur à l'aide d'une clé de 7/16 pouce.



7 En cas d'installation du porte-serviettes offert en option (modèle 3520), il est recommandé d'installer le porte-serviettes après avoir terminé l'installation du lavabo et de la demi-colonne. (Se reporter aux instructions relatives au porte-serviettes.)

AS AMERICA, INC. GARANTIE LIMITÉE D'UN AN

Si une inspection de cet article de plomberie AS America, Inc. (« American Standard »), dans l'année qui suit son installation initiale, fait état d'un défaut de matériau ou de fabrication, American Standard réparera ou échangera, à sa discrétion, le produit pour un modèle semblable.

Cette garantie limitée s'applique uniquement à l'acheteur original et à l'installation initiale de ces produits. En cas de réclamation à l'égard d'une garantie limitée, une preuve d'achat sera requise. Nous vous conseillons de conserver vos reçus.

Cette garantie limitée ne s'applique pas aux conformités des codes du bâtiment locaux. Puisque les codes de la construction locaux varient considérablement, l'acheteur de ce produit devrait vérifier auprès d'un entrepreneur local en construction ou en plomberie afin de s'assurer de la conformité au code local avant l'installation.

Cette garantie limitée deviendra nulle et sans effet si le produit a été déplacé de l'endroit d'installation initial; s'il a été soumis à un mauvais entretien, à de l'abus, à une utilisation inappropriée, à un accident ou à d'autres dommages; s'il n'a pas été installé selon les instructions d'American Standard; ou s'il a été modifié d'une manière incompatible au produit tel que livré par American Standard.

L'option d'American Standard de réparer ou échanger le produit selon les conditions de cette garantie limitée n'inclut pas les frais de main-d'œuvre ou autres frais encourus pour la dépose ou l'installation. **EN AUCUN CAS, AMERICAN STANDARD NE POURRA ÊTRE TENUE RESPONSABLE DES FRAIS DE RÉPARATION OU DE REMPLACEMENT DE MATÉRIEL D'INSTALLATION, Y COMPRIS MAIS NON LIMITÉ À, CARRELAGE, MARBRE, ETC** American Standard ne sera nullement tenue responsable de quelque dommage autre, qu'il soit de nature consécutive ou indirecte qui soit attribuable à une défectuosité d'un produit ou à la réparation ou à l'échange d'un produit défectueux, tous étant expressément exclus de la présente garantie. Cette garantie limitée ne couvre pas la responsabilité en matière de dommages indirects ou accidentels qui sont expressément exclus de la garantie ou de tout prolongement au-delà de la durée de cette garantie limitée dans le cas de garanties tacites limitées, y compris celles de qualité marchande ou de convenance à l'égard de l'utilisation prévue. (Certains états ou provinces ne permettent pas d'exclusion ou de limitation des garanties limitées; cette exclusion peut donc ne pas s'appliquer à vous.)

Cette garantie limitée vous donne des droits juridiques spécifiques. Vous pourriez vous prévaloir d'autres droits prévus par la loi qui varient d'une province à l'autre ou d'un État à l'autre et, dans ces cas, la présente garantie limitée n'a aucun effet sur ces droits prévus par la loi.

Aux États-Unis:

American Standard Brands
P.O. Box 6820
Piscataway, New Jersey 08855

Attention: Directeur du Service à la clientèle

Les résidents des États-Unis peuvent aussi obtenir des informations à propos de la garantie en composant le numéro sans frais (800) 442-1902
www.americanstandard.com

Au Canada:

AS Canada, ULC
5900 Avebury Rd.
Mississauga, Ontario
Canada L5R 3M3

Sans frais: (800) 387-0369
www.americanstandard.ca

Au Mexique:

American Standard B&K Mexique
S. de R.L. de C.V.
Via Morelos n° 330
Col. Santa Clara
Ecatepec 55540 Edo. Mexique

Sans frais: 01-800-839-1200
www.americanstandard.com.mx