

BARIL

Fiche Technique / Spec Sheet

B35-9521-00-xx

STYLE X FONCTION

Description

- Valve de douche thermostatique avec dérivateur 2 voies complète
- Vous pouvez utiliser jusqu'à 2 accessoires à la fois
- Valves de service / anti-retour réversibles en cas d'inversion des arrivées d'eau
- Grande plage d'ajustement en profondeur
- Complete thermostatic shower control valve with 2-way diverter
- Up to 2 accessories can be used at the same time
- Reversible check stops in case of hot and cold supplies inversion
- Large depth adjustment range

Cartouche / Cartridge

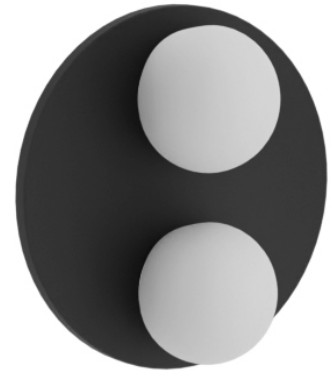
Température / Temperature Dérivateur / Diverter
- CAR-2661-00 - CAR-3003-26

Finis disponibles / Available finishes

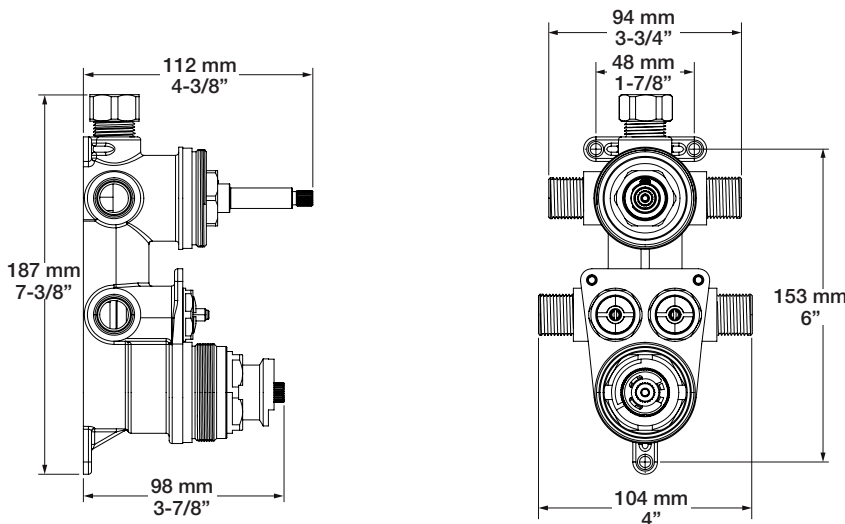
PLA: K (Noir Mat / Matte Black) , I (Mist / Mist) , C (Chrome / Chrome)
MAN: K (Noir Mat / Matte Black) , I (Mist / Mist) , J (Or Clair / French Gold)

Débit / Flow rate

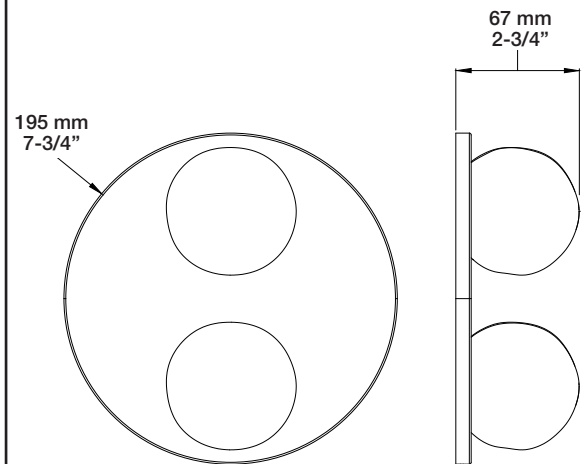
1 sortie / 1 exit 2 sorties / 2 exits
- 26 l/min - 60 psi - 13 l/min - 60 psi
- 6.8 gpm - 60 psi - 3.4 gpm - 60 psi



Inclus / Included



RVA-9521-00-B



T35-9521-00-xx