

Bathtub / Shower Trim
 Garniture de robinet pour baignoire / douche

Features

- Trim compatible with 1960R and 1960RW rough-ins
- Central diverter handle
- Slip-on bathtub spout
- Shower head:
 - Swivel
 - 2 types of jets
 - Maximum flow of 9.5 L/min (2.5 gpm) at 80 psi

Finish

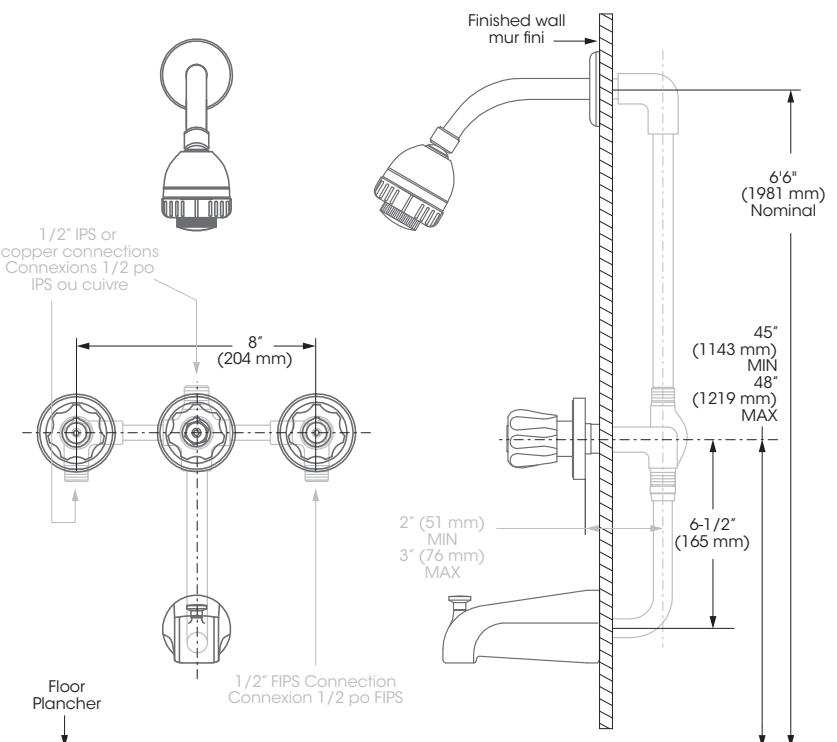
- Polished chrome


Caractéristiques

- Garniture compatible avec les installations primaires 1960R et 1960RW
- Poignée centrale inverseur
- Bec de baignoire de type Slip-on
- Pomme de douche :
 - Pivotante
 - 2 types de jets
 - Débit maximal de 9,5 L/min (2,5 gpm) à 80 psi

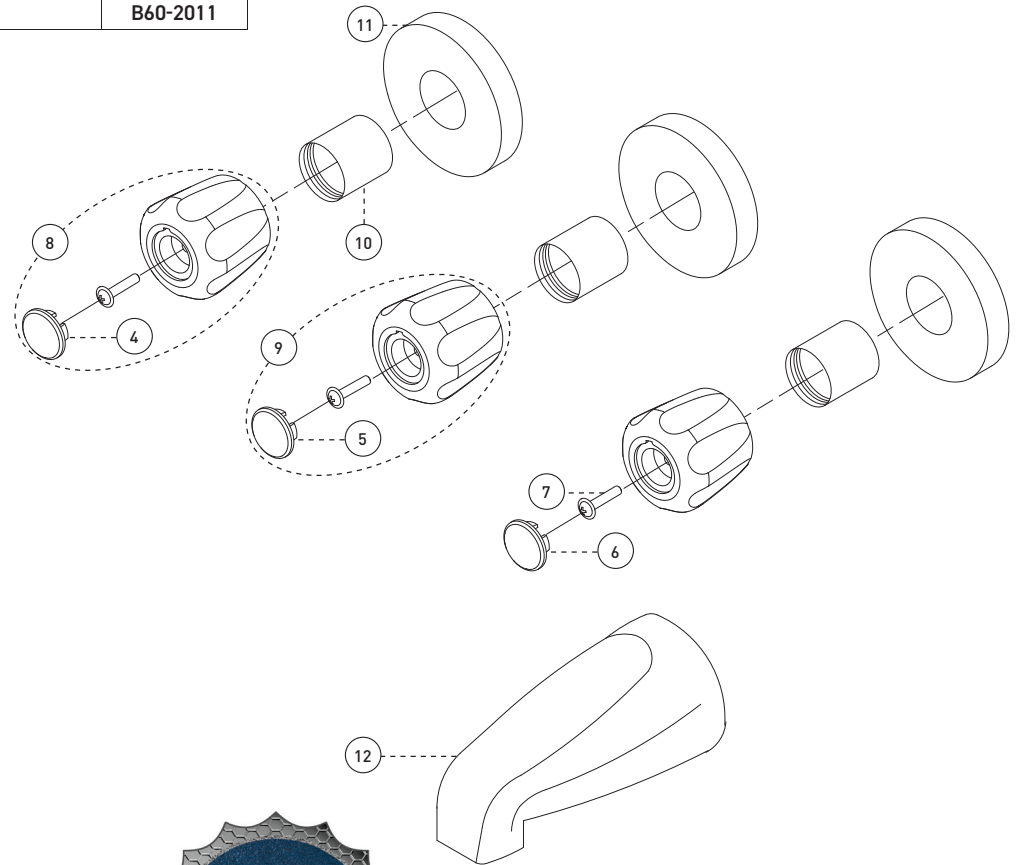
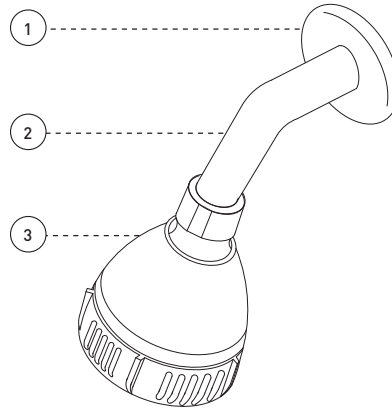
Fini

- Chrome poli



Bathtub / Shower Trim Garniture de robinet pour baignoire / douche

No	Description		Part Pièce
1	Shower flange	Bride de douche	B54-130
2	Shower arm	Bras de douche	B29-106
3	Shower head	Pomme de douche	FC912171
4	Index (hot water)	Index (eau chaude)	975003R
5	Index (diverter)	Index (inverseur)	975002V
6	Index (cold water)	Index (eau froide)	975003B
7	Handle screw	Vis de poignée	923048
8	Handle kit (hot and cold index)	Ensemble de poignée (avec index chaud et froid)	FC905075BR
9	Handle kit (diverter index)	Ensemble de poignée (avec index inverseur)	FC905075D
10	Threaded sleeve	Douille filetée	FC91960-7
11	Handle flange	Bride de poignée	FC90405
12	Spout	Bec	B60-2011



Replacement parts are available on order through customer service: 1 800 361-5960

Les pièces de remplacement sont disponibles sur commande par le biais du service à la clientèle: 1 800 361-5960

This product is covered by a limited lifetime warranty. The matte black finish is covered by a 5 year warranty. For complete details visit: belangerH2O.com

Ce produit est couvert par une garantie à vie limitée. Le fini noir mat est couvert par une garantie de 5 ans. Pour tous les détails consultez : belangerH2O.com

©2020 Tubular Industries of Canada ULC ("Belanger"). All Rights Reserved. This information is based on data believed to be reliable but Belanger makes no warranties, express or implied, as to its accuracy and assumes no liability arising out of its use. The data listed falls within the normal range of product properties but should not be used to establish specification limits or used alone as the basis of design. Belanger's liability to purchasers is expressly limited to the terms and conditions of sale. Tubular Industries of Canada ULC is part of the Oatey family of companies. A list of Belanger trademarks can be found on Oatey.com.

©2020 Industries de Conduits Tubulaires du Canada Ltée ("Bélanger"). Tous droits réservés. Cette information est fondée sur des données considérées comme fiables, mais Bélanger n'offre aucune garantie expresse ou implicite quant à son exactitude et décline toute responsabilité découlant de son utilisation. Les données énumérées entrent dans la plage normale des propriétés du produit, mais ne devraient pas être utilisées afin d'établir des limites de spécification ou utilisées comme unique directive de conception. L'obligation de Bélanger envers les acheteurs est expressément limitée aux modalités de vente. Industries de Conduits Tubulaires du Canada Ltée fait partie de la famille d'entreprises d'Oatey. Une liste des marques Bélanger est disponible sur le site web Oatey.com.