


Faucet with Pull-Down Spout
Features

- Single or 3-hole installation
- Integrated check valve
- KliK Connection
- Cover plate for 8" c/c pre-drilled kitchen sink included
- Swivel pull-out spout with push-button diverter (stream and spray jets) and 59" braided nylon flexible hose
- Maximum flow of 6.8 L/min (1.8 gpm) at 60 psi (ecologia)
- Hybrid waterways
- Low-lead (less than 0.25%)
- 3/8" (9/16-24 UNEF) connections with flexible nylon braided connectors

Cartridge

- Ceramic (FC9M6)

Finish

- Polished chrome


Robinet à bec amovible
Caractéristiques

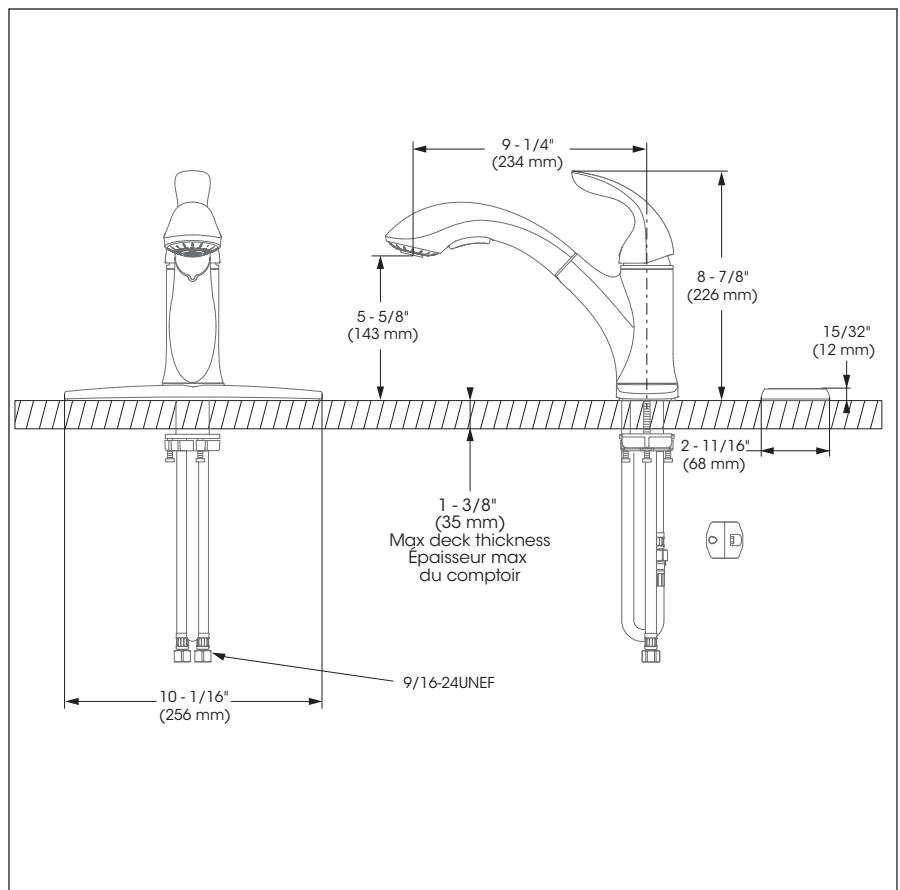
- Installation monotrou ou à trois perçages
- Soupape anti-retour intégrée
- Connexion KliK
- Plaque de recouvrement pour évier percé à 8 pouces c/c incluse
- Bec pivotant intégrant douchette amovible avec bouton inverseur de jets (concentré, diffus) et boyau de 59 pouces en nylon tressé
- Débit maximal de 6,8 L/min (1,8 gpm) à 60 psi (ecologia)
- Voies d'alimentation hybrides
- Faible teneur en plomb (moins de 0,25%)
- Raccordements 3/8 pouce (9/16-24 UNEF) avec connecteurs flexibles tressés nylon

Cartouche

- Céramique (FC9M6)

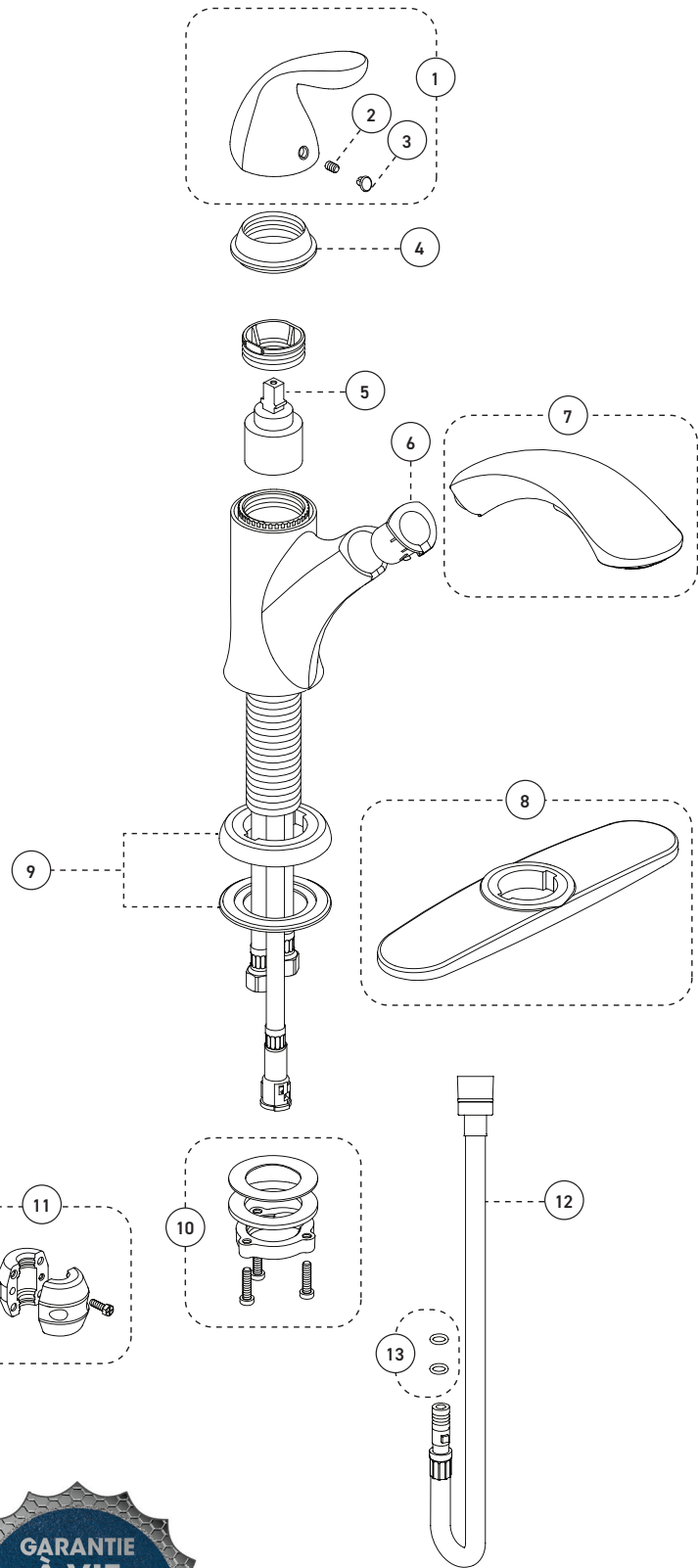
Fini

- Chrome poli



**Kitchen Sink Faucet
Robinet pour évier**

No	Description		Part Pièce
1	Handle kit	Ensemble de poignée	FCKTS2011
2	Allen Screw	Vis Allen	923001
3	Index	Index	FCHDL4015
4	Trim Cap	Garniture d'écrou	FCDEC4006
5	Ceramic cartridge	Cartouche céramique	FC9M6
6	Plastic Guide	Guide en plastique	FCDEC7008
7	Hand spray	Douchette	FCSPS4006
8	Deck plate kit	Ensemble de plaques	FCKTS3060
9	Base flange kit	Ensemble de bride du robinet	FCKTS3010
10	Anchor Kit	Ensemble d'ancrage	FCKTS4031
11	Weight	Poids	FCOTH9025
12	Nylon flexible hose	Tuyau flexible en nylon	FCHOS1035
13	O-rings for Klik connect (pkg of 2)	Joints toriques pour connecteur Klik (pqt de 2)	FCORA1009



©2021 Tubular Industries of Canada ULC ("Belanger"). All Rights Reserved. This information is based on data believed to be reliable but Belanger makes no warranties, express or implied, as to its accuracy and assumes no liability arising out of its use. The data listed falls within the normal range of product properties but should not be used to establish specification limits or used alone as the basis of design. Belanger's liability to purchasers is expressly limited to the terms and conditions of sale. Tubular Industries of Canada ULC is part of the Oatey family of companies. A list of Belanger trademarks can be found on Oatey.com.

©2021 Industries de Conduits Tubulaires du Canada Ltée ("Bélanger"). Tous droits réservés. Cette information est fondée sur des données considérées comme fiables, mais Bélanger n'offre aucune garantie expresse ou implicite quant à son exactitude et décline toute responsabilité découlant de son utilisation. Les données énumérées entrent dans la plage normale des propriétés du produit, mais ne devraient pas être utilisées afin d'établir des limites de spécification ou utilisées comme unique directive de conception. L'obligation de Bélanger envers les acheteurs est expressément limitée aux modalités de vente. Industries de Conduits Tubulaires du Canada Ltée fait partie de la famille d'entreprises d'Oatey. Une liste des marques Bélanger est disponible sur le site web Oatey.com.

Replacement parts are available on order through customer service: 1 800 361-5960

Les pièces de remplacement sont disponibles sur commande par le biais du service à la clientèle: 1 800 361-5960



This product is covered by a limited lifetime warranty. Consult our website for complete details.

Ce produit est couvert par une garantie à vie limitée. Consultez notre site internet pour tous les détails.

belangerH20.com