

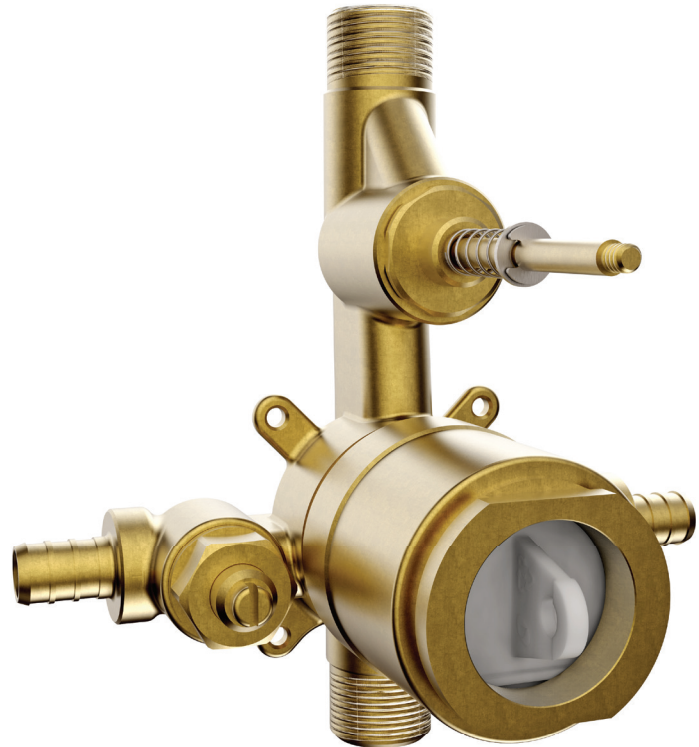
Valve – Rough-In // Pressure Balanced Diverter Valve with Volume Control  
 Valve – Installation primaire // Valve à pression équilibrée, déviateur avec contrôle de volume

### Features

- 3/4" (19 mm) adjustable valve
- Flow control
- Pressure balance built into the cartridge
- Adjustable temperature limiting device
- Built-in diverter
- Built-in stop valves
- Test plug for full field testing included
- Maximum flow of 24 L/min (6,4 gpm) at 60 psi
- Solid brass body
- 1/2" PEX inlet connections and 1/2" NPT / copper outlet connections

### Cartridge

- Ceramic (FC9AC010)
- Included with the trim

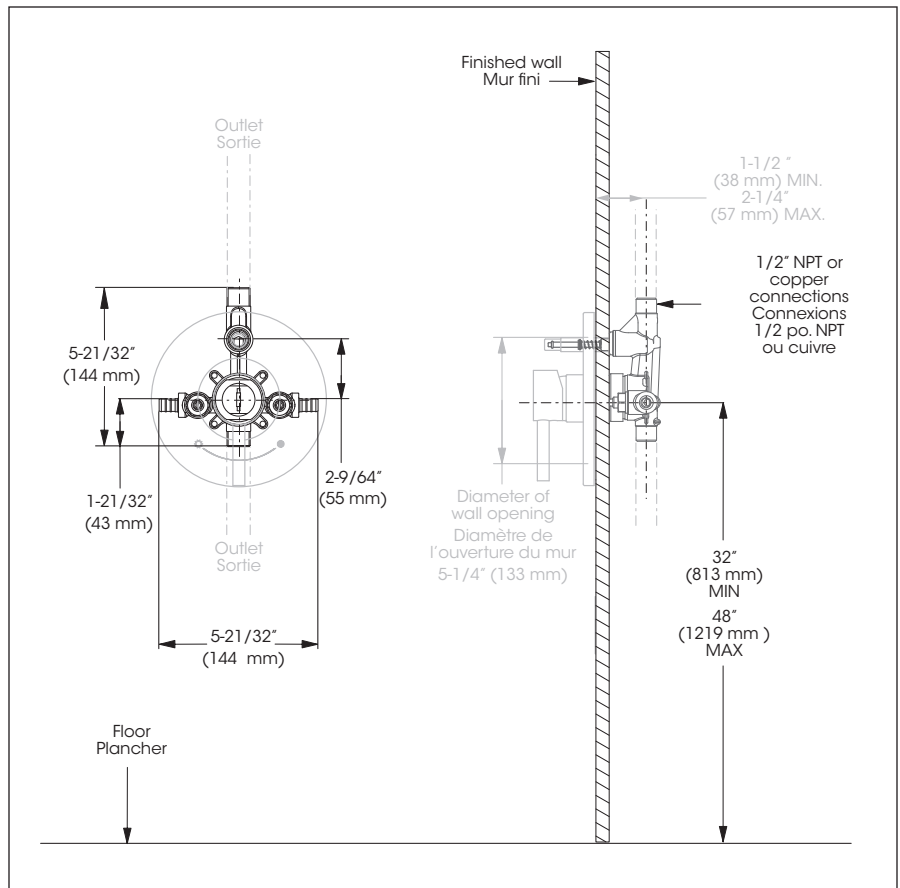


### Caractéristiques

- Valve à ajustement de 3/4 pouces (19 mm)
- Débit contrôlé
- Pression équilibrée intégrée à la cartouche
- Limiteur de température ajustable
- Inverseur intégré
- Soupapes d'arrêt intégrées
- Bouchon d'essai pour test d'eau inclus
- Débit maximal de 24 L/min (6,4 gpm) à 60 psi
- Corps en laiton massif
- Raccordements d'entrée 1/2 pouce PEX et 1/2 pouce NPT / cuivre pour les sorties

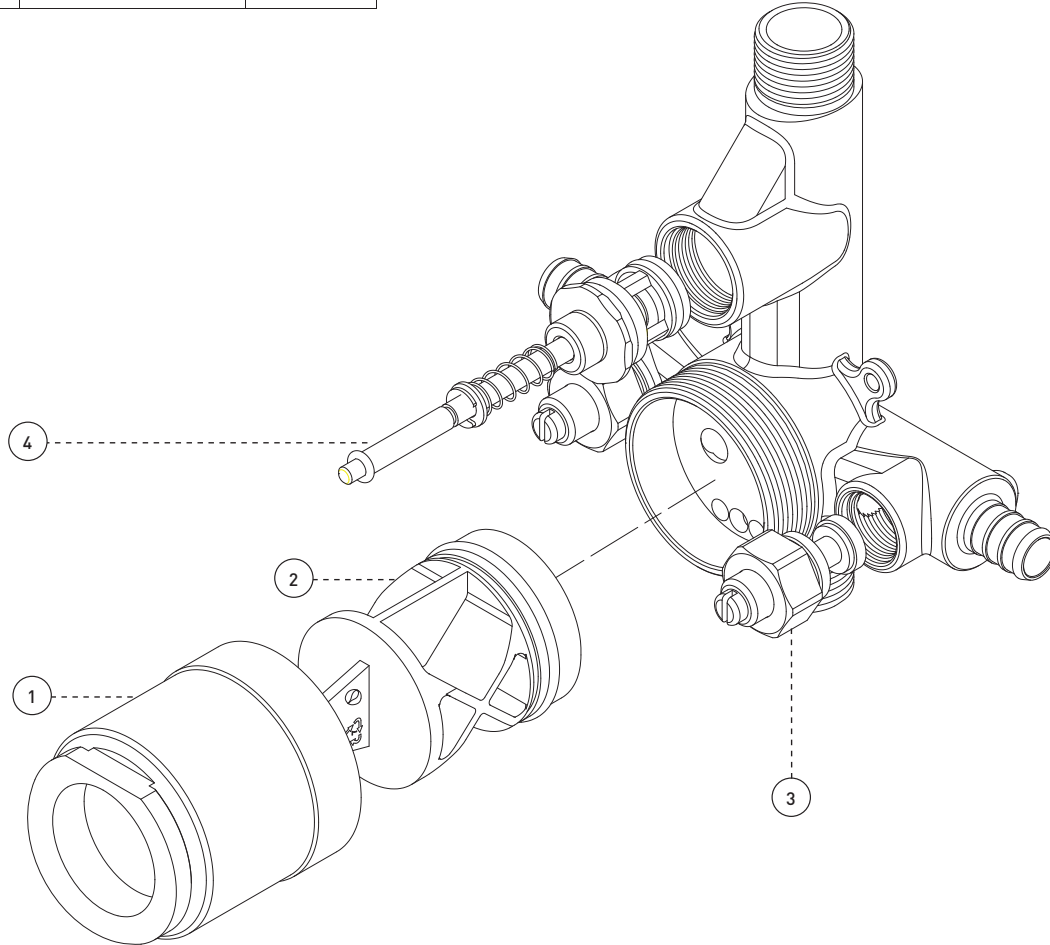
### Cartouche

- Céramique (FC9AC010)
- Incluse avec la garniture



Valve – Rough-In // Pressure Balanced Diverter Valve with Volume Control  
 Valve – Installation primaire // Valve à pression équilibrée, déviateur avec contrôle de volume

No	Description		Part Pièce
1	Threaded Sleeve	Douille filetée	FC0TH9047
2	Test plug	Bouchon d'essai	FC0TH1004
3	Check/stop valves kit	Ensemble de soupapes d'arrêt et anti-retour	FCVALA017
4	Diverter	Inverseur	FCDIVA008



Replacement parts are available on order through customer service: 1 800 361-5960

Les pièces de remplacement sont disponibles sur commande par le biais du service à la clientèle: 1 800 361-5960



This product is covered by a limited lifetime warranty. Consult our website for complete details.

Ce produit est couvert par une garantie à vie limitée. Consultez notre site internet pour tous les détails.

[belangerH2O.com](http://belangerH2O.com)

©2021 Tubular Industries of Canada ULC ("Belanger"). All Rights Reserved. This information is based on data believed to be reliable but Belanger makes no warranties, express or implied, as to its accuracy and assumes no liability arising out of its use. The data listed falls within the normal range of product properties but should not be used to establish specification limits or used alone as the basis of design. Belanger's liability to purchasers is expressly limited to the terms and conditions of sale. Tubular Industries of Canada ULC is part of the Oatey family of companies. A list of Belanger trademarks can be found on Oatey.com.

©2021 Industries de Conduits Tubulaires du Canada Ltée ("Bélanger"). Tous droits réservés. Cette information est fondée sur des données considérées comme fiables, mais Bélanger n'offre aucune garantie expresse ou implicite quant à son exactitude et décline toute responsabilité découlant de son utilisation. Les données énumérées entrent dans la plage normale des propriétés du produit, mais ne devraient pas être utilisées afin d'établir des limites de spécification ou utilisées comme unique directive de conception. L'obligation de Bélanger envers les acheteurs est expressément limitée aux modalités de vente. Industries de Conduits Tubulaires du Canada Ltée fait partie de la famille d'entreprises d'Oatey. Une liste des marques Bélanger est disponible sur le site web Oatey.com.