

**Features**

- Pressure balance built into the cartridge
- Adjustable temperature limiting device
- Bathtub spout:
  - Maximum flow of 23.4 L/min (6.2 gpm) at 60 psi
- Hand shower:
  - Easy to clean soft nozzles
  - 59" chromed metal flexible hose
  - Maximum flow of 9.5 L/min (2.5 gpm) at 80 psi
  - Adjustable angle hand shower holder
- Solid brass body
- ½" NPT connections with flexible stainless steel braided connectors

**Cartridge**

- Ceramic (FC9M9)

**Diverter**

- Ceramic (FCCARD003)

**Finish**

- Polished chrome

**Caractéristiques**

- Pression équilibrée intégrée à la cartouche
- Limiteur de température ajustable
- Bec de baignoire :
  - Débit maximal de 23,4 L/min (6,2 gpm) à 60 psi
- Douche à main :
  - Buses souples faciles à nettoyer
  - Boyau de 59 pouces en métal chromé
  - Débit maximal de 9,5 L/min (2,5 gpm) à 80 psi
  - Support de douche à angle ajustable
- Corps en laiton massif
- Raccordements ½ pouce NPT avec connecteurs flexibles tressés en acier inoxydable

**Cartouche**

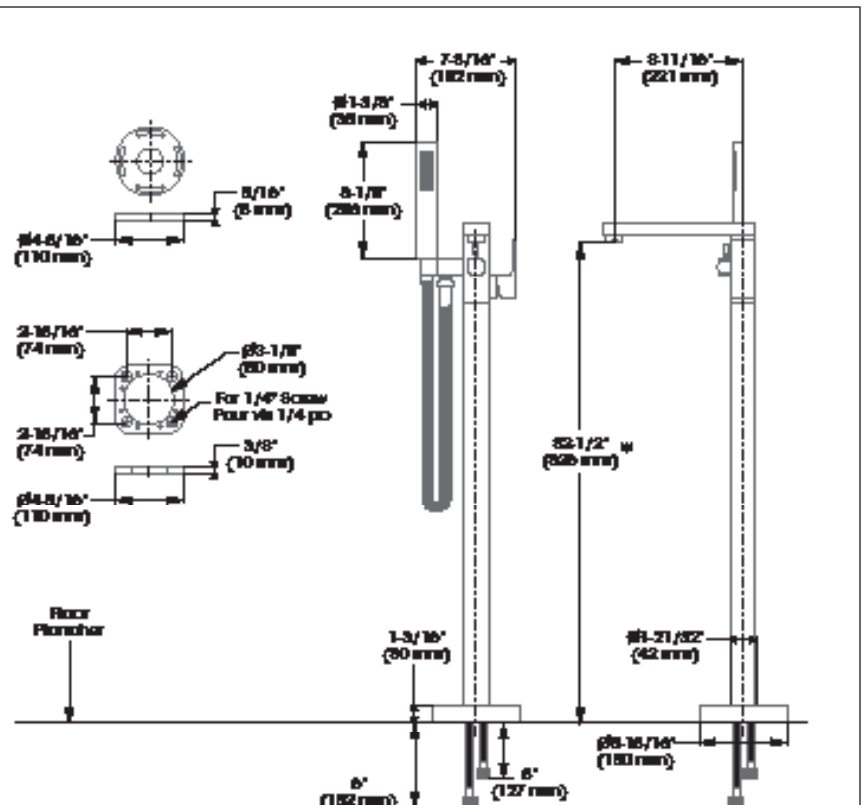
- Céramique (FC9M9)

**Inverseur**

- Céramique (FCCARD003)

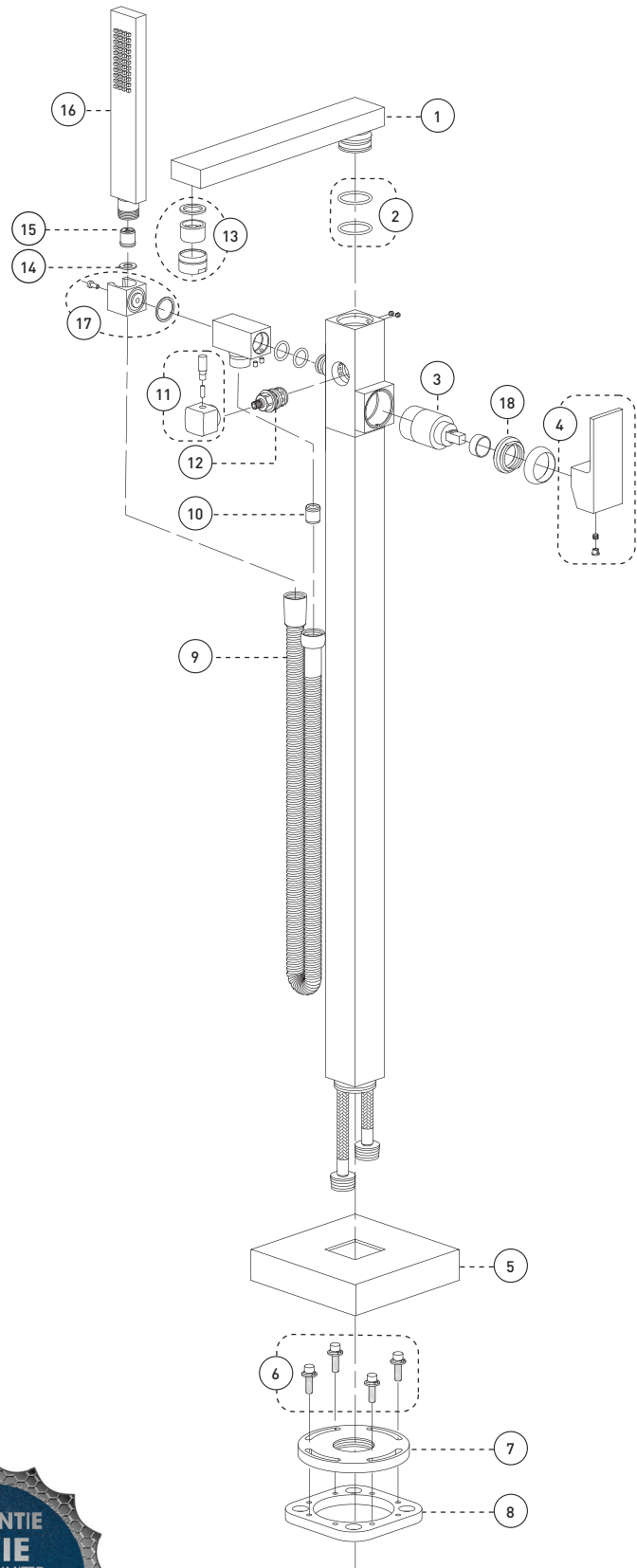
**Fini**

- Chrome poli



\* The height can vary depending of the installation / la hauteur peut varier en fonction de l'installation

No	Description		Part Pièce
1	Spout	Bec	N/A
2	Spout washers kit	Ensemble de rondelles du bec	FCKTS9017
3	Ceramic cartridge (35mm)	Cartouche céramique (35mm)	FC9M9
4	Handle kit	Ensemble de poignée	FCKTS2051
5	Base flange cover	Garniture de bride	FCDEC7035
6	Anchor kit	Ensemble d'ancrage	FCKTS4012
7	Base flange	Bride de la base	FCOTH9015
8	Floor flange	Bride de plancher	FCOTH9013
9	Hose	Tuyau	96179
10	Check valve (14mm)	Soupape anti-retour (14mm)	FC98244CV
11	Diverter handle	Poignée de l'inverseur	FCKTS2052
12	Diverter	Inverseur	FCCARD003
13	Aerator kit	Ensemble d'aérateur	9AE3678
14	Washer (19mm x 9.5mm x 2.5mm)	Rondelle (19mm x 9.5mm x 2.5mm)	FCWAA1007
15	Check valve (14mm)	Soupape anti-retour (14mm)	FC98244CV
16	Hand shower	Douche à main	FCSPS2009
17	Hand shower support	Support de douche à main	FCKTS5008
18	Retainer nut	Écrou	FCNUTC015



Replacement parts are available on order through customer service: 1 800 361-5960

Les pièces de remplacement sont disponibles sur commande par le biais du service à la clientèle: 1 800 361-5960



This product is covered by a limited lifetime warranty. Consult our website for complete details.

Ce produit est couvert par une garantie à vie limitée. Consultez notre site internet pour tous les détails.  
**belangeH2O.com**