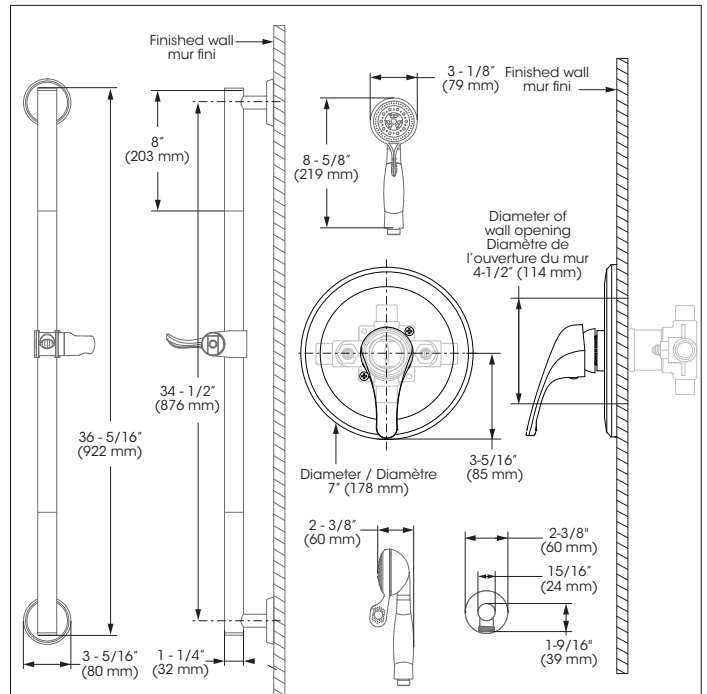


Kit: Shower Faucet (T/P) – Trim for Thermostatic Pressure Balanced Valve with Volume Control  
 Kit : Robinet pour douche (T/P) – Garniture pour valve thermostatique à pression équilibrée, avec contrôle de volume



Replacement parts are available on order through customer service: 1 800 361-5960

Les pièces de remplacement sont disponibles sur commande par le biais du service à la clientèle : 1 800 361-5960



This product is covered by a limited lifetime warranty. Consult our website for complete details.

Ce produit est couvert par une garantie à vie limitée. Consultez notre site internet pour tous les détails.

[belangerh2o.com](http://belangerh2o.com)

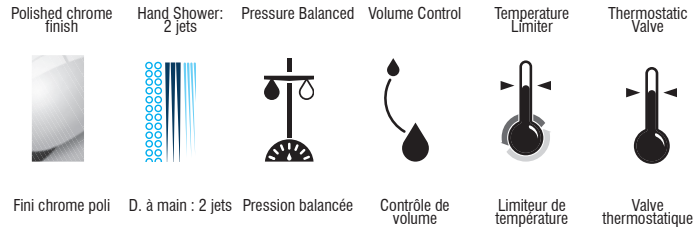
SPEC KIT-121STPVTCP\_v230704

©2022 Tubular Industries of Canada ULC ("Belanger"). All Rights Reserved. This information is based on data believed to be reliable but Belanger makes no warranties, express or implied, as to its accuracy and assumes no liability arising out of its use. The data listed falls within the normal range of product properties but should not be used to establish specification limits or used alone as the basis of design. Belanger's liability to purchasers is expressly limited to the terms and conditions of sale. Tubular Industries of Canada ULC is part of the Oatey family of companies. A list of Belanger trademarks can be found on Oatey.com.

©2022 Industries de Conduits Tubulaires du Canada Ltée ("Bélanger"). Tous droits réservés. Cette information est fondée sur des données considérées comme fiables, mais Bélanger n'offre aucune garantie expresse ou implicite quant à son exactitude et décline toute responsabilité découlant de son utilisation. Les données énumérées entrent dans la plage normale des propriétés du produit, mais ne devraient pas être utilisées afin d'établir des limites de spécification ou utilisées comme unique directive de conception. L'obligation de Bélanger envers les acheteurs est expressément limitée aux modalités de vente. Tubular Industries of Canada ULC fait partie de la famille d'entreprises d'Oatey. Une liste des marques Bélanger est disponible sur le site web Oatey.com.

Kit: Shower Faucet (T/P) – Trim for Thermostatic Pressure Balanced Valve with Volume Control  
Kit : Robinet pour douche (T/P) – Garniture pour valve thermostatique à pression équilibrée, avec contrôle de volume

## IN SHORT // EN BREF



### Features

- Trim compatible with 90TPVSR rough-ins Series
- Flow control
- Pressure balance built into the thermostatic cartridge
- Adjustable temperature limiting device
- Temperature adjustable between 34° to 43°C
- Temperature factory calibrated and limited to 43°C
- Automatic flow shut off when cold water supply is interrupted

### Sliding Bar:

- Drilling required installation
- 36" overall assembled sliding bar kit
- 1-1/4" in diameter with textured surfaces for better grip
- Made of stainless steel
- Concealed screws
- Exceeds ADA 250 lbs load requirement

### Hand Shower:

- 3 types of jets with 5 positions
- Easy-to-clean soft nozzles
- 59" chromed metal flexible hose
- Maximum flow of 6.8 L/min (1.8 gpm) at 80 psi
- Extra long ADA lever for easy switch
- Adjustable angle hand shower holder
- Solid brass wall supply elbow with adjustable flange
- 1/2" NPT female connection

### Cartridge

- Thermostatic / pressure balanced (FCCART008)

### Finish

- Polished chrome

### Caractéristiques

- Garniture compatible avec les installations primaires de la série 90TPVSR
- Débit contrôlé
- Pression équilibrée intégrée à la cartouche thermostatique
- Limiteur de température ajustable
- Température ajustable de 34 à 43°C par la poignée
- Température calibrée en usine et limitée à 43°C
- Fermeture automatique du débit si l'alimentation d'eau froide est interrompue

### Barre à Glissière:

- Installation avec perçage requis
- Ensemble de barre à glissière de 36 pouces hors tout
- Diamètre de 1-1/4" avec surfaces texturées offrant une meilleur prise.
- Fabriqué en acier inoxydable
- Vis dissimulées
- Surpasse les exigences de charges de 250 lb de l'ADA

### Douche à main:

- 3 types de jets avec 5 positions
- Buses souples faciles à nettoyer
- Boyau de 59 pouces en métal chromé
- Débit maximal de 6,8 L/min (1,8 gpm) à 80 psi
- Levier ADA extra long pour un changement position facile
- Support de douche à angle ajustable
- Coude d'alimentation mural en laiton massif avec bride ajustable
- Raccordement 1/2 pouce NPT femelle

### Cartouche

- Thermostatique / pression équilibrée (FCCART008)

### Fini

- Chrome poli

Kit: Shower Faucet (T/P) – Trim for Thermostatic Pressure Balanced Valve with Volume Control  
 Kit : Robinet pour douche (T/P) – Garniture pour valve thermostatique à pression équilibrée, avec contrôle de volume

No	Description		Part Pièce
<b>A</b>	Valve - Trim (T/P) for Pressure Balanced Thermostatic Valve	Valve - Garniture (T/P) pour valve à pression équilibrée, thermostatique	<b>99STPVTCP</b>
<b>A-1</b>	Handle Kit	Ensemble de poignée	<b>FCKTS2155</b>
<b>A-2</b>	Allen screw	Vis Allen	<b>923001</b>
<b>A-3</b>	Index	Index	<b>FCHDL4044</b>
<b>A-4</b>	Trim cap	Garniture d'écrou	<b>FCDEC7012</b>
<b>A-5</b>	Trim sleeve	Douille de finition	<b>FCDEC5013</b>
<b>A-6</b>	Thermostatic cartridge (T/P)	Cartouche thermostatique (T/P)	<b>FCCART008</b>
<b>A-7</b>	Trim plate screw (2)	Vis de la plaque de finition (2)	<b>FCSCR3003</b>
<b>A-8</b>	Trim plate with seal	Plaque avec joint d'étanchéité	<b>FCDEC7061</b>
<b>B</b>	Sliding bar with hand shower kit, water supply elbow and flexible hose	Ensemble de douche à main sur glissière, coude d'alimentation et boyau	<b>B90-631</b>
<b>B-1</b>	Hand shower support	Support de la douche à main	<b>B93-600</b>
<b>B-2</b>	Anchoring kit with flange	Ensemble d'ancrage avec bride	<b>FCKTS4029</b>
<b>B-3</b>	Hand shower	Douche à main	<b>FCSPS2029</b>
<b>B-4</b>	Water saving device	Économiseur d'eau	<b>FCOTH9034</b>
<b>B-5</b>	Rubber washer (19 mm x 11 mm x 2.5 mm)	Rondelle de caoutchouc (19 mm x 11 mm x 2.5 mm)	<b>FCWAA1007</b>
<b>B-6</b>	Flexible hose	Boyau flexible	<b>96179</b>
<b>B-7</b>	Water supply elbow	Coude d'alimentation	<b>B92-002</b>

