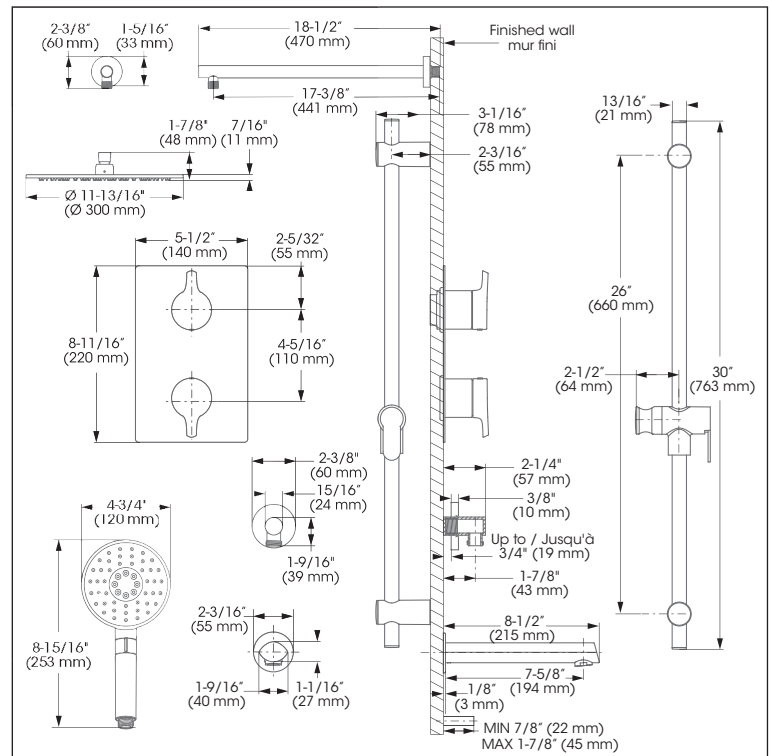
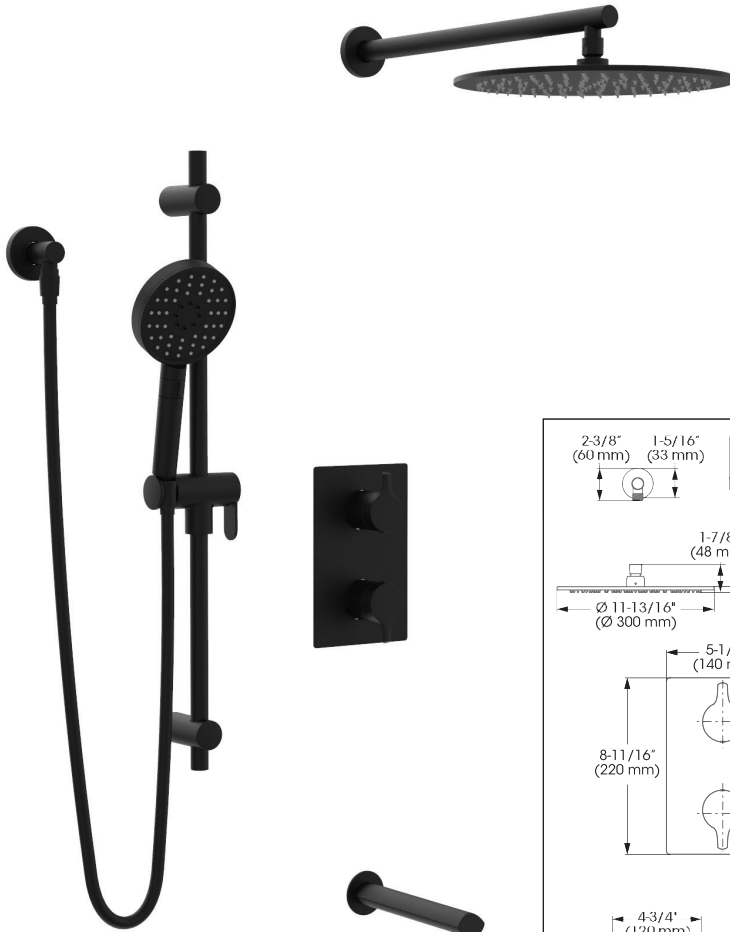


Kit: Shower Faucet - Trim for Thermostatic 3-way diverter valve  
Kit : Robinet pour douche - Garniture pour valve thermostatique, déviateur 3 voies



Replacement parts are available on order through customer service: 1 800 361-5960

Les pièces de remplacement sont disponibles sur commande par le biais du service à la clientèle : 1 800 361-5960

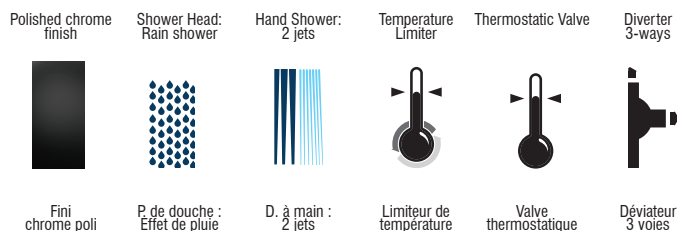
This product is covered by a limited lifetime warranty. Consult our website for complete details.

Ce produit est couvert par une garantie à vie limitée. Consultez notre site internet pour tous les détails.

[belangerH2O.com](http://belangerH2O.com)

Kit: Shower Faucet - Trim for Thermostatic 3-way diverter valve  
 Kit : Robinet pour douche - Garniture pour valve thermostatique, déviatrice 3 voies

## IN SHORT // EN BREF



### Features

- Trim compatible with 98TSR3 and 98TSR3PEX rough-ins
- Adjustable temperature limiting device
- 38°C temperature indicator on trim plate
- Temperature adjustable between 34° to 43°C
- 6 positions (OFF, A, A-B, B, B-C, C) indicator on the cover plate
- Automatic flow shut off when cold water supply is interrupted
- Separate flow and temperature control handles
- **Sliding Bar:**
  - Drilling required installation
  - 30" overall assembled sliding bar kit
- **Hand Shower:**
  - Type of jets: spray
  - Type of jets: steam
  - Easy-to-clean soft nozzles
  - 69" matte black PVC hose
  - Maximum flow of 6.8 L/min (1.8 gpm) at 80 psi (ecologiaq)
- **Shower Head:**
  - Swivel
  - Oversized
  - Type of jets: rain shower
  - Easy-to-clean soft nozzles
  - Maximum flow of 6.8 L/min (1.8 gpm) at 80 psi (ecologiaq)
- **Shower Arm:**
  - 18" shower arm
- Solid brass wall supply elbow with adjustable flange
- **Bathtub spout:**
  - Slip-on bathtub spout

### Finish

- Matte black

### Caractéristiques

- Garniture compatible avec les installations primaires 98TSR3 et 98TSR3PEX
- Limiteur de température ajustable
- Indicateur de température à 38°C sur la plaque de finition
- Température ajustable de 34 à 43°C par la poignée
- Indicateur des 6 positions (OFF, A, A-B, B, B-C, C) sur la plaque de finition
- Fermeture automatique du débit si l'alimentation d'eau froide est interrompue
- Poignées de contrôle de volume et de température indépendantes
- **Barre à glissière :**
  - Installation avec perçage requis
  - Ensemble de barre à glissière de 30 pouces hors tout
- **Douche à main :**
  - Type de jets : diffus
  - Type de jets : concentré
  - Buses souples faciles à nettoyer
  - Boyau de 69 pouces en PVC noir mat
  - Débit maximal de 6.8 L/min (1.8 gpm) à 80 psi (ecologiaq)
- **Pomme de douche :**
  - Pivotante
  - Surdimensionnée
  - Type de jets : effet de pluie
  - Buses souples faciles à nettoyer
  - Débit maximal de 6.8 L/min (1.8 gpm) à 80 psi (ecologiaq)
- **Bras de douche :**
  - Bras de douche de 18 pouces de long
- Coude d'alimentation mural en laiton massif avec bride ajustable
- **Bec de baignoire :**
  - Bec de baignoire de type Slip-on

### Fini

- Noir mat

Kit: Shower Faucet - Trim for Thermostatic 3-way diverter valve  
Kit : Robinet pour douche - Garniture pour valve thermostatique, déviateur 3 voies

No	Description		Part Pièce
<b>A</b>	Valve - Trim for Thermostatic Diverter Valve	Valve - Garniture pour valve thermostatique, déviateur	<b>NOB98TS3TMB</b>
<b>A-1</b>	Index	Index	<b>FCHDL4017MB</b>
<b>A-2</b>	Allen screw	Vis Allen	<b>923001</b>
<b>A-3</b>	Thermostatic handle kit	Ensemble de poignée pour valve thermostatique	<b>FCKTS2133MB</b>
<b>A-4</b>	Trim sleeve	Douille de finition	<b>FCDEC5017MB</b>
<b>A-5</b>	Face plate with seal	Plaque de finition avec joint d'étanchéité	<b>FCDEC7096MB</b>
<b>A-6</b>	O-Ring (2.65 mm x 48.70 mm)	Joint torique (2.65 mm x 48.70 mm)	<b>FCORA1039</b>
<b>A-7</b>	Diverter trim sleeve	Douille de finition pour inverseur	<b>FCDEC5018MB</b>
<b>A-8</b>	Diverter handle kit	Ensemble de poignée pour inverseur	<b>FCKTS2134MB</b>
<b>B</b>	Sliding bar kit with flexible hose	Ensemble de barre à glissière et boyau	<b>B90-730MB</b>
<b>B-1</b>	Flexible hose	Boyau	<b>96179MB-P</b>
<b>B-2</b>	Hand shower holder	Support pour douche à main	<b>B93-700MB</b>
<b>B-3</b>	Wall support	Support mural	<b>B93-501MB</b>
<b>C</b>	Hand shower (1,8 gpm)	Douche à main (1,8 gpm)	<b>FCSPS2035MB</b>
<b>D</b>	Water supply elbow	Coude d'alimentation	<b>B92-002MB</b>
<b>E</b>	Shower arm and flange kit	Ensemble de bras et bride de douche	<b>FCDEC0013MB</b>
<b>F</b>	Shower head	Pomme de douche	<b>FCSPS3036MB</b>
<b>G</b>	Spout	Bec de bain	<b>FCSPS6023MB</b>
<b>G-1</b>	Aerator	Aérateur	<b>FCAERA053MB</b>
<b>G-2</b>	O-ring (15 mm x 2.5 mm)	Joint torique (15 mm x 2.5 mm)	<b>FCORA1033</b>
<b>G-3</b>	Spout screw	Vis du bec	<b>923001</b>
<b>G-4</b>	Flange Screw	Vis de la bride	<b>FCSCR1004</b>

