

Bathtub / Shower Faucet Trim for Pressure Balanced Valve (T/P)  
Robinet pour baignoire / douche avec garniture de valve à pression équilibrée (T/P)

**Features**

- Trim compatible with 90TPVSR rough-ins Series
- Flow control
- Pressure balance built into the thermostatic cartridge
- Adjustable temperature limiting device
- Temperature adjustable between 34° to 43°C
- Temperature factory calibrated and limited to 43°C
- Automatic flow shut off when cold water supply is interrupted
- Bathtub spout:
  - Slip-on bathtub spout with built-in diverter
  - Flow rate of rough-in
- Shower Head:
  - Swivel
  - Oversized
  - Easy to clean soft nozzles
  - Maximum flow of 6.8 L/min (1.8 gpm) at 80 psi (**ecologia**)

**Cartridge**

- Thermostatic / pressure balanced (FCCART008)

**Finish**

- Polished chrome



**Caractéristiques**

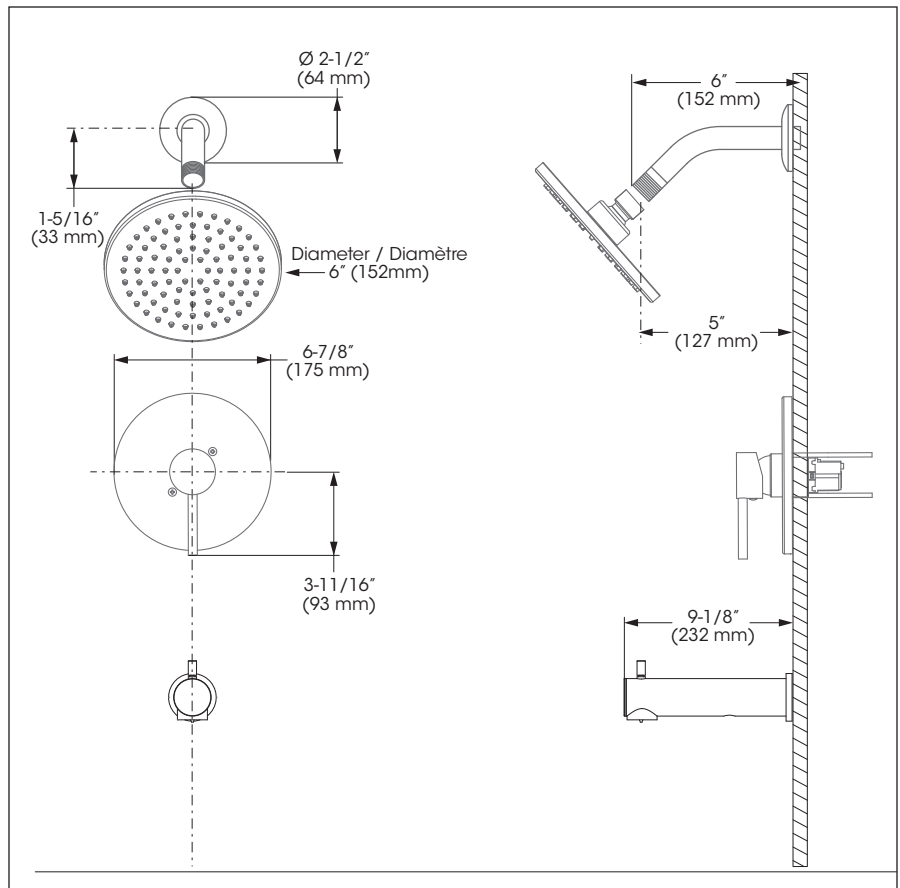
- Garniture compatible avec les installations primaires de la série 90TPVSR
- Débit contrôlé
- Pression équilibrée intégrée à la cartouche thermostatique
- Limiteur de température ajustable
- Température ajustable de 34 à 43°C par la poignée
- Température calibrée en usine et limitée à 43°C
- Fermeture automatique du débit si l'alimentation d'eau froide est interrompue
- Bec de baignoire :
  - Bec de baignoire de type Slip-on avec inverseur intégré
  - Débit de l'installation primaire
- Pomme de douche :
  - Pivotante
  - Surdimensionnée
  - Buses souples faciles à nettoyer
  - Débit maximal de 6,8 L/min (1,8 gpm) à 80 psi (**ecologia**)

**Cartouche**

- Thermostatique / pression équilibrée (FCCART008)

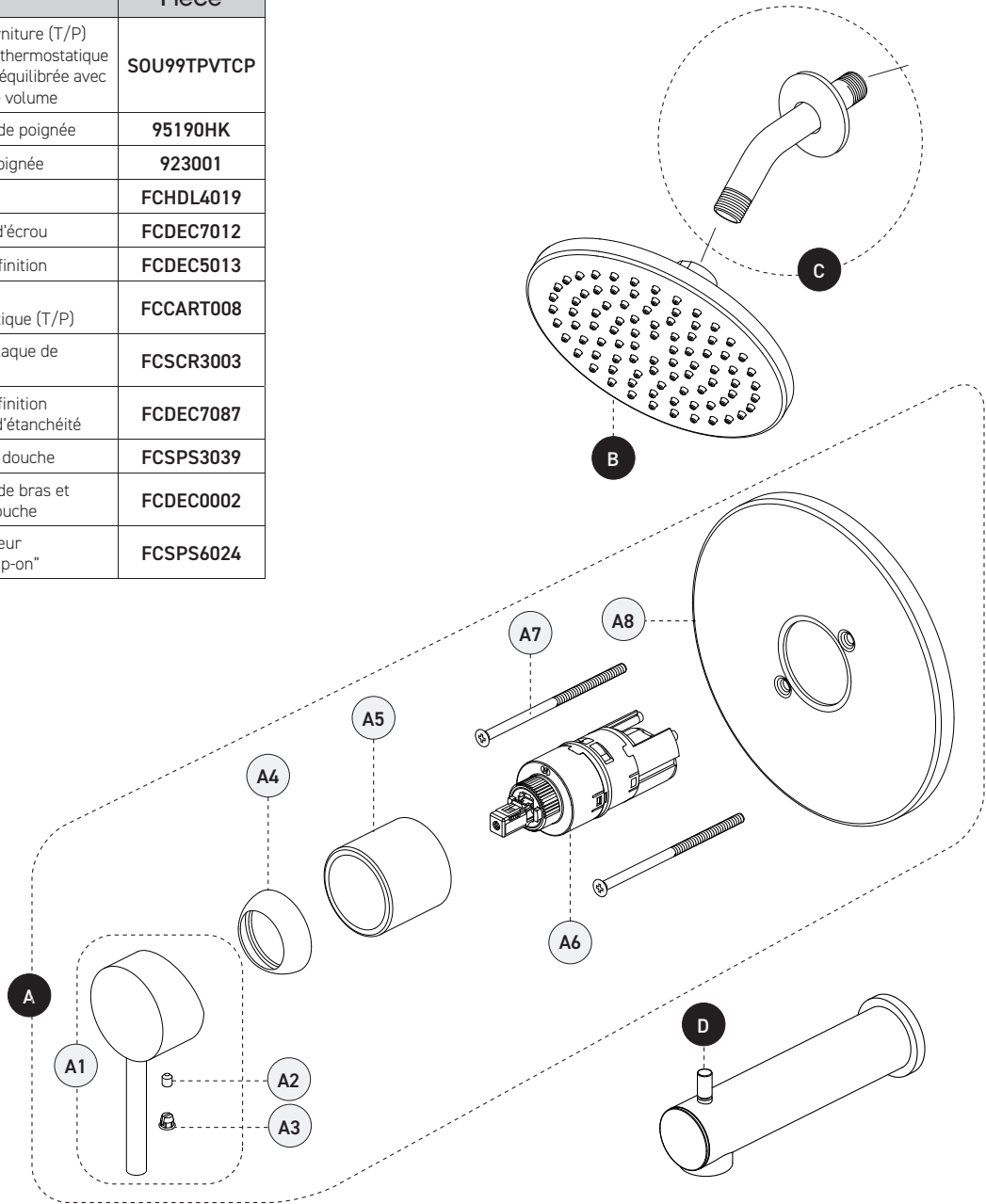
**Fini**

- Chrome poli



**Bathtub / Shower Faucet Trim for Pressure Balanced Valve (T/P)**  
**Robinet pour baignoire / douche avec garniture de valve à pression équilibrée (T/P)**

| No         | Description   | Part Pièce   |
|------------|---|--|
| <b>A</b>   | Valve - Trim (T/P) for Pressure Balanced Thermostatic Valve with Volume Control | Valve - Garniture (T/P) pour valve thermostatique à pression équilibrée avec contrôle de volume<br><b>SOU99TPVTC</b> |
| <b>A-1</b> | Handle kit  | Ensemble de poignée<br><b>95190HK</b>  |
| <b>A-2</b> | Handle screw  | Vis de la poignée<br><b>923001</b>   |
| <b>A-3</b> | Index   | Index<br><b>FCHDL4019</b>  |
| <b>A-4</b> | Trim cap  | Garniture d'écrou<br><b>FCDEC7012</b>  |
| <b>A-5</b> | Trim sleeve   | Douille de finition<br><b>FCDEC5013</b>  |
| <b>A-6</b> | Thermostatic cartridge (T/P)  | Cartouche thermostatique (T/P)<br><b>FCCART008</b>   |
| <b>A-7</b> | Plate screw   | Vis de la plaque de finition<br><b>FCSCR3003</b>   |
| <b>A-8</b> | Face plate with seal joint  | Plaque de finition avec joint d'étanchéité<br><b>FCDEC7087</b>   |
| <b>B</b>   | Shower head   | Pomme de douche<br><b>FCSPS3039</b>  |
| <b>C</b>   | Shower arm and flange kit   | Ensemble de bras et bride de douche<br><b>FCDEC0002</b>  |
| <b>D</b>   | Slip-on diverter spout  | Bec inverseur de type "slip-on"<br><b>FCSPS6024</b>  |



©2022 Tubular Industries of Canada ULC ("Belanger"). All Rights Reserved. This information is based on data believed to be reliable but Belanger makes no warranties, express or implied, as to its accuracy and assumes no liability arising out of its use. The data listed falls within the normal range of product properties but should not be used to establish specification limits or used alone as the basis of design. Belanger's liability to purchasers is expressly limited to the terms and conditions of sale. Tubular Industries of Canada ULC is part of the Oatey family of companies. A list of Belanger trademarks can be found on Oatey.com.

Replacement parts are available on order through customer service: 1 800 361-5960

Les pièces de remplacement sont disponibles sur commande par le biais du service à la clientèle: 1 800 361-5960



©2022 Industries de Conduits Tubulaires du Canada Ltée ("Bélanger"). Tous droits réservés. Cette information est fondée sur des données considérées comme fiables, mais Bélanger n'offre aucune garantie expresse ou implicite quant à son exactitude et décline toute responsabilité découlant de son utilisation. Les données énumérées entrent dans la plage normale des propriétés du produit, mais ne devraient pas être utilisées afin d'établir des limites de spécification ou utilisées comme unique directive de conception. L'obligation de Bélanger envers les acheteurs est expressément limitée aux modalités de vente. Industries de Conduits Tubulaires du Canada Ltée fait partie de la famille d'entreprises d'Oatey. Une liste des marques Bélanger est disponible sur le site web Oatey.com.

This product is covered by a limited lifetime warranty. Consult our website for complete details.

Ce produit est couvert par une garantie à vie limitée. Consultez notre site internet pour tous les détails.

[belangerH2O.com](http://belangerH2O.com)