

groupe
bellati

ST-PAUL TW103

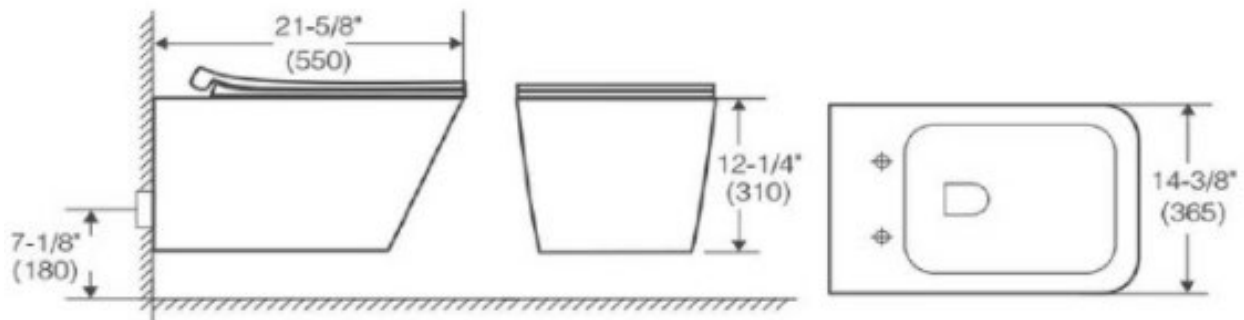


Caractéristiques:
Cuvette allongée
Action Tornado
Map 600 gr
siège à fermeture lente inclus
Garantie 1 ans

475 \$



****prendre note que toutes les dimensions sont approximatives****



Caractéristiques/ Specifications:

Garantie/Warranty: Un an de garantie/ One Year Warranty

Poid pour transport / Shipping Weight: 120lbs

Dimensions pour transport/ Shipping Dimensions: 16" x 28" x33"