

groupe
bellati

EDMONTON TB005



Caractéristiques:

Allongée mono-pièce

Double chasse

Action Siphonique

Consommation 4/6 LPF

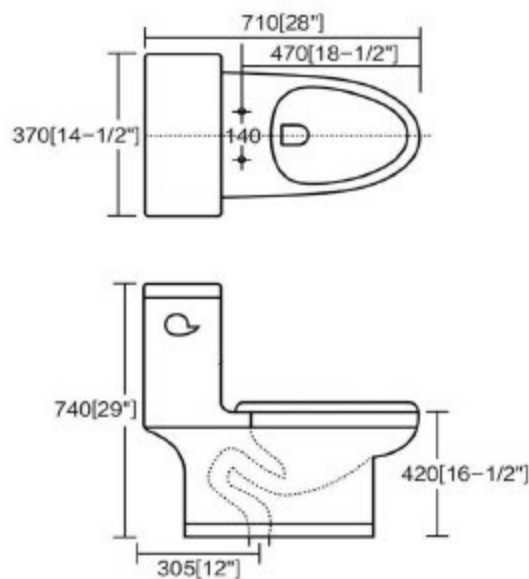
Map 800 gr

Siège à fermeture lente inclus

Garantie 1 ans



****prendre note que toutes les dimensions sont approximatives****



Caractéristiques/ Specifications:

Garantie/Warranty: Un an de garantie/ One Year Warranty

Poid pour transport / Shipping Weight: 113lbs

Dimensions pour transport/ Shipping Dimensions: 30x60x30