



Caractéristiques:

Allongée mono-pièce

Double chasse

Action Siphonique

Consommation 4/6 LPF

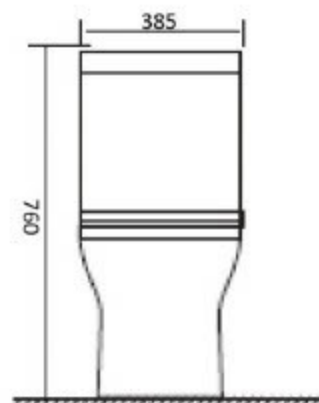
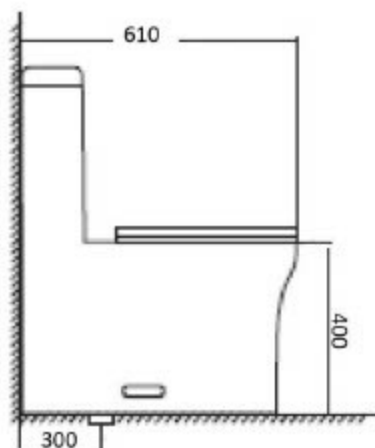
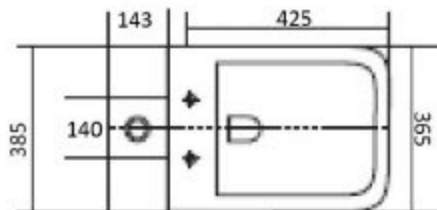
Map 1000 gr

siège à fermeture lente inclus

Garantie 1 ans



****prendre note que toutes les dimensions sont approximatives****



Caractéristiques/ Specifications:

Garantie/Warranty: Un an de garantie/ One Year Warranty

Poid pour transport / Shipping Weight: 104lbs

Dimensions pour transport/ Shipping Dimensions: 17" x 27" x32"