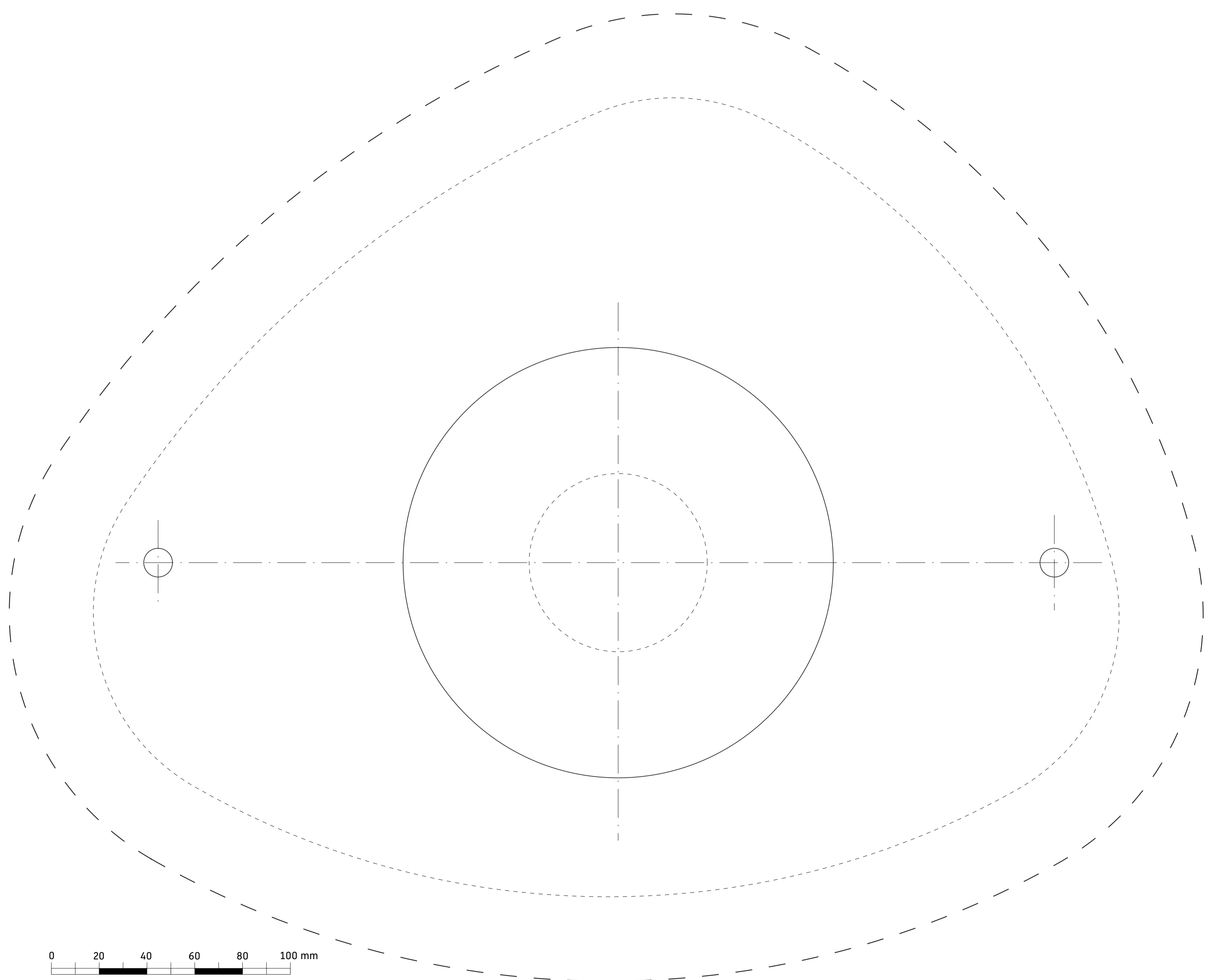


Duravit AG
 P.O. Box 240
 Werdenstr. 36
 78132 Hornberg
 Germany
 Phone +49 78 33 70 0
 Fax +49 78 33 70 289
 info@duravit.com
 www.duravit.com

Leben im Bad
 Living bathrooms



Cape Cod



- Schablone und Montageanleitung**
Template and mounting instructions
Gabarit et notice de montage
Sjabloon en montagehandleiding
Modelo e instrucciones de montaje
Dima e istruzioni di montaggio
Molde e instruções de montagem
Skabelon og monteringsvejledning
Malline ja asennusohje
Mal og monteringsanvisning
Mall och monteringsanvisning
Šablóna ja paigaldusjuhend
Szablon i instrukcja montażu
Шаблон и руководство по монтажу
Šablóna a montážni návod
Šablóna a návod na montáž
Sablónozási és szerelési útmutató
Kalup i upute za montiranje
Şablon și instrucțiuni de montaj
Šablona in navodila za montažo
Шаблон и ръководство за монтаж
Šablons un montāžas instrukcija
Šablonas ir montavimo instrukcija
Şablon ve montaj kılavuzu
 样板和安装说明
 스텐실 및 설치 설명서
 テンプレートおよび設置説明書
 دليل القالب والتركيب

- Aufsatzbecken**
 Washbowl
 Vasque à poser
 Opzetbak
 Lavabo sobre encimera
 Bacinella soprapiano
 Lavatório de pousar
 Fritstående håndvask
 Pesuallas, pöytätaasennus
 Servant som står oppå benk
 Tvättställ för placering på bänkskiva
 Alusele paigaldatav valamu
 Umywalka nablutowa
 Накладная раковина
 Umyvadlo na desku
 Umyvadlo na dosku
 Mosdókaagyló
 Umivaonik
 Lavoar pe blat
 Pultni umivalnik
 Мивки за поставяне отгоре
 Uzlietamā izlietne
 Uždedamas praustuvas
 Tezgah üstü lavabo
 碗盆
 여분의 개수대
 カウンタートップ洗面器
 حوض علوي



BWH-Nr. 56860/1705.4



233950..00

