

Quad square drain / Base rectangulaire avec drain carré | Textured base / Base texturée

Textured base with square drain / Base texturée avec drain carré



Model shown / Modèle présenté : Quad square drain AUS3260-Black Slate / Base rectangulaire avec drain carré AUS3260-Noire Ardoise

FEATURES / CARACTÉRISTIQUES :

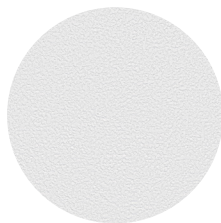
- ◆ Sturdy construction with a mixture of polyurethane resin and marble powder
Construction solide à base d'un mix de résine polyuréthane et de poudre de marbre
- ◆ Textured surface
Surface texturée
- ◆ IAPMO C- classified certification
Certification IAPMO de classe C
- ◆ Drain to be purchased separately
Drain vendu séparément
- ◆ Available in wood, slate or stone finish and the option of matte black or white
Disponible en bois, ardoise ou pierre et l'option du noir mat ou blanc
- ◆ Flange kit provided for installation in alcove, 2 sided and 3 sided
Brides de carrelage fournies pour installation en alcôve, 2 côtés et 3 côtés
- ◆ 10-year limited warranty
Garantie limitée de 10 ans
- ◆ Easy to install (see Instruction Manual)
Facile à installer (Voir le manuel d'instruction)



Wood / Bois



Slate / Ardoise

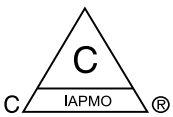
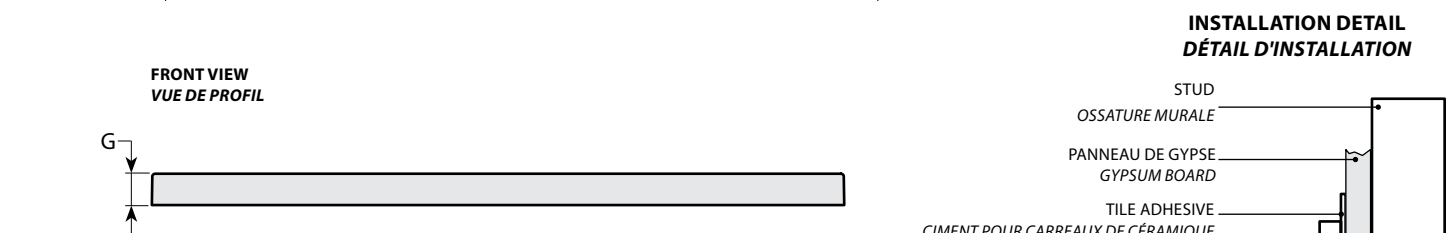
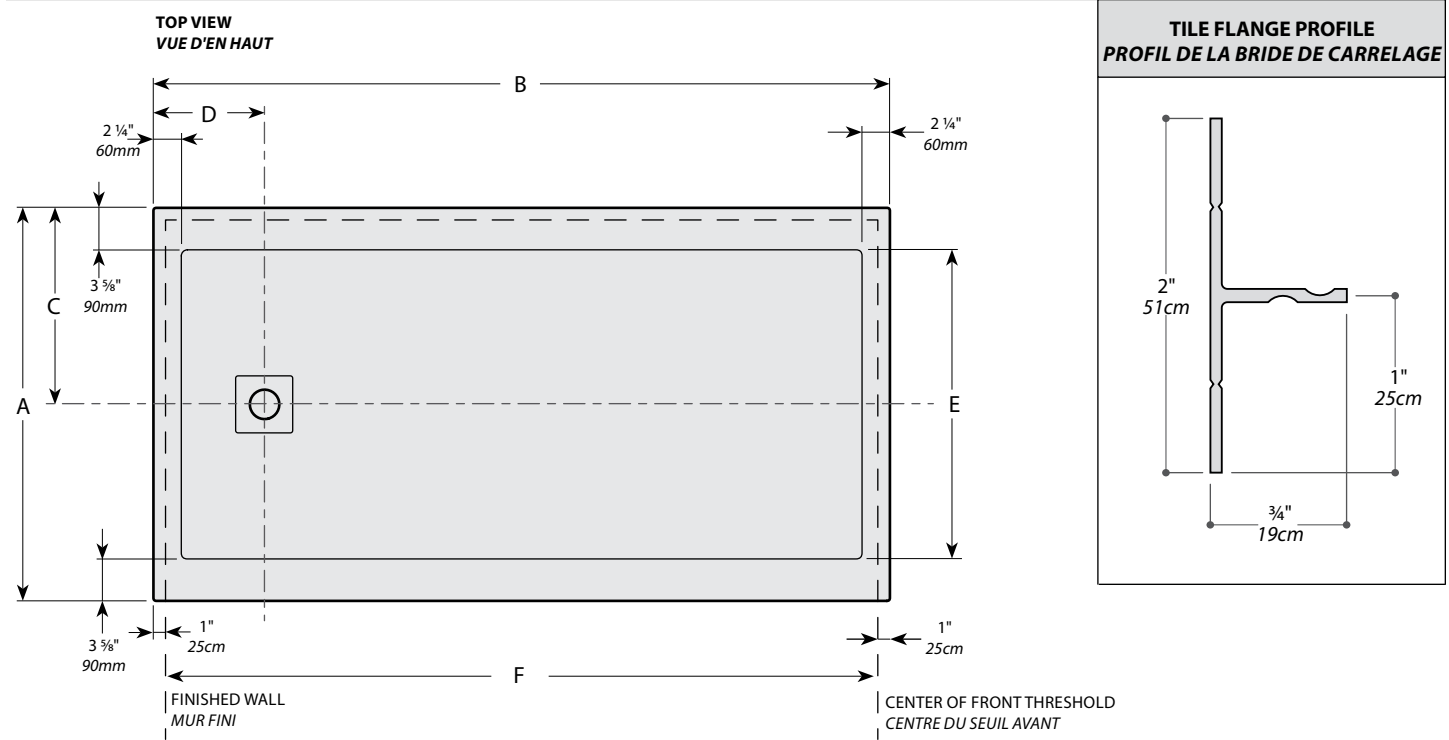


Stone / Pierre



Find a store near you
Trouvez votre magasin le plus proche

Project / Projet : Contact : Date : Tel / Tél :	Products and specifications are subject to change without notice. Please contact our sales office for any further enquiry. <i>Les produits et les caractéristiques peuvent être modifiés sans préavis. Pour toute demande de renseignements, veuillez communiquer avec notre service à la clientèle.</i>	Base Color / Couleur de la base
		18 : White / Blanc 33 : Matte black / noir mat

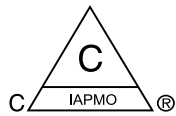
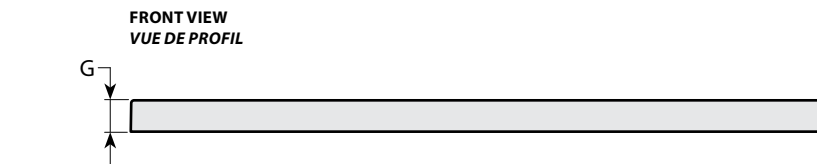
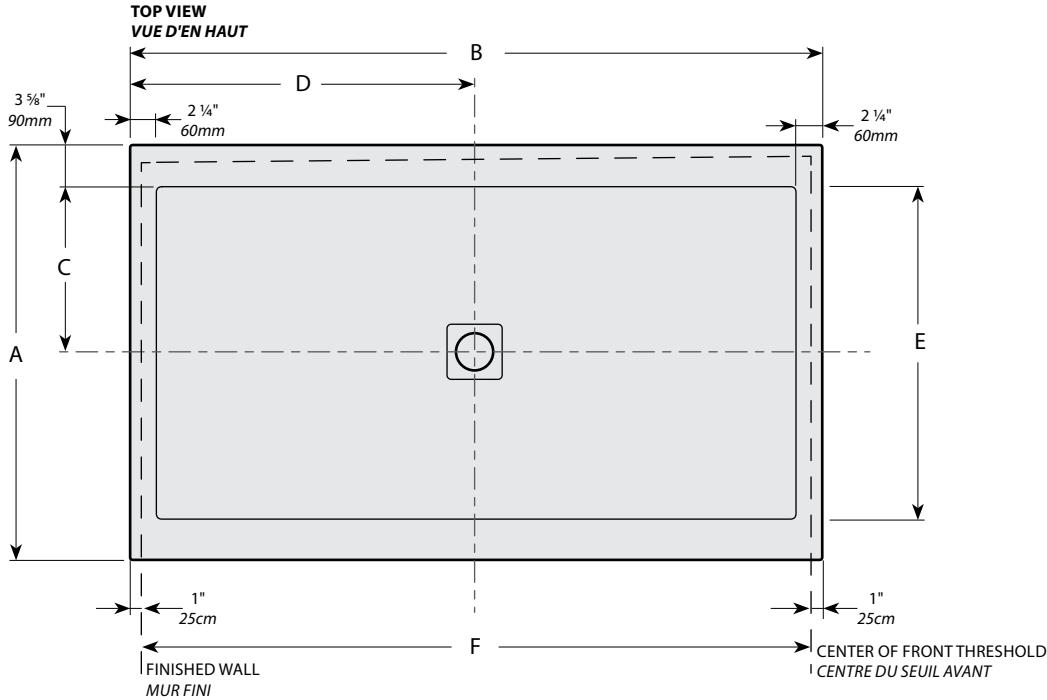


D R A I N ABS No-Calk / Pas de scellant 2"Chrome / Chrome
 SQABS-11 drain Drain Brushed Nickel / Nickel brossé
 ABS No-Calk / Pas de scellant 2"
 D R A I N PVC No-Calk / Pas de scellant 2"Chrome / Chrome
 SQPVC-11 drain Drain Brushed Nickel / Nickel brossé

Model / Modèle	A	B	C	D	E	F	G
AUS3260	32"	60"	16"	9"	24 3/4"	58"	2 3/4"
AUT3260	815mm	1525mm	406mm	230mm	639mm	1473mm	70mm
AUW3260							

* Tolerance on dimensions: ± 1/4" [6 mm] / * Tolérance des dimensions: ± 1/4" [6 mm]

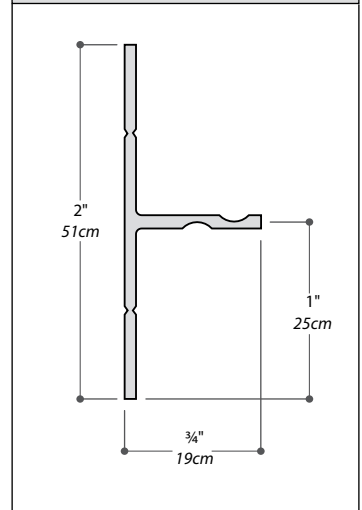
<p>Project / Projet : Contact : Date : Tel / Tél :</p>	<p>Products and specifications are subject to change without notice. Please contact our sale office for any further enquiry. <i>Les produits et les caractéristiques peuvent être modifiés sans préavis. Pour toute demande de renseignements, veuillez communiquer avec notre service à la clientèle.</i></p>	<p>Base Color / Couleur de la base 18 : White / Blanc 33 : Matte black / noir mat</p>
---	---	--



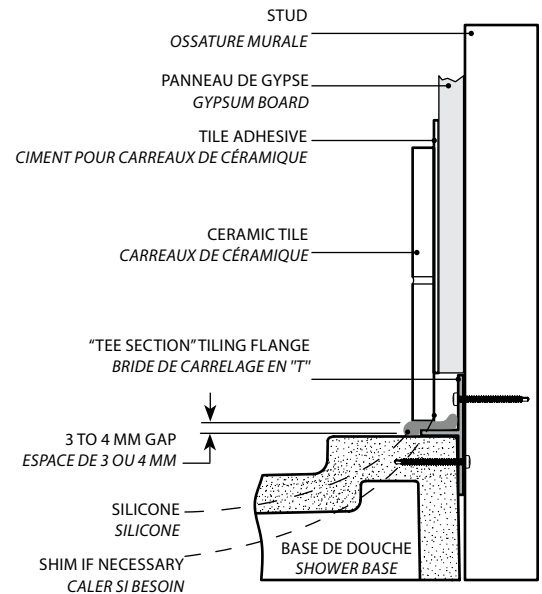
D R A I N ABS No-Calk / Pas de scellant 2"Chrome / Chrome
 SQABS-11 drain Drain Brushed Nickel / Nickel brossé
 ABS No-Calk / Pas de scellant 2"

D R A I N PVC No-Calk / Pas de scellant 2"Chrome / Chrome
 SQPVC-11 drain Drain Brushed Nickel / Nickel brossé

TILE FLANGE PROFILE PROFIL DE LA BRIDE DE CARRELAGE



INSTALLATION DETAIL DÉTAIL D'INSTALLATION



Model / Modèle	A	B	C	D	E	F	G
AUS3648 AUT3648 AUW3648	36" 914mm	48" 1219mm	14 3/8" 365mm	24" 609mm	28 3/4" 730mm	46" 1168mm	2 3/4" 70mm
AUS3660 AUT3660 AUW3660	36" 914mm	60" 1524mm	14 3/8" 365mm	30" 762mm	28 3/4" 730mm	58" 1473mm	2 3/4" 70mm

* Tolerance on dimensions: ± 1/4" [6 mm] / * Tolérance des dimensions: ± 1/4" [6 mm]