

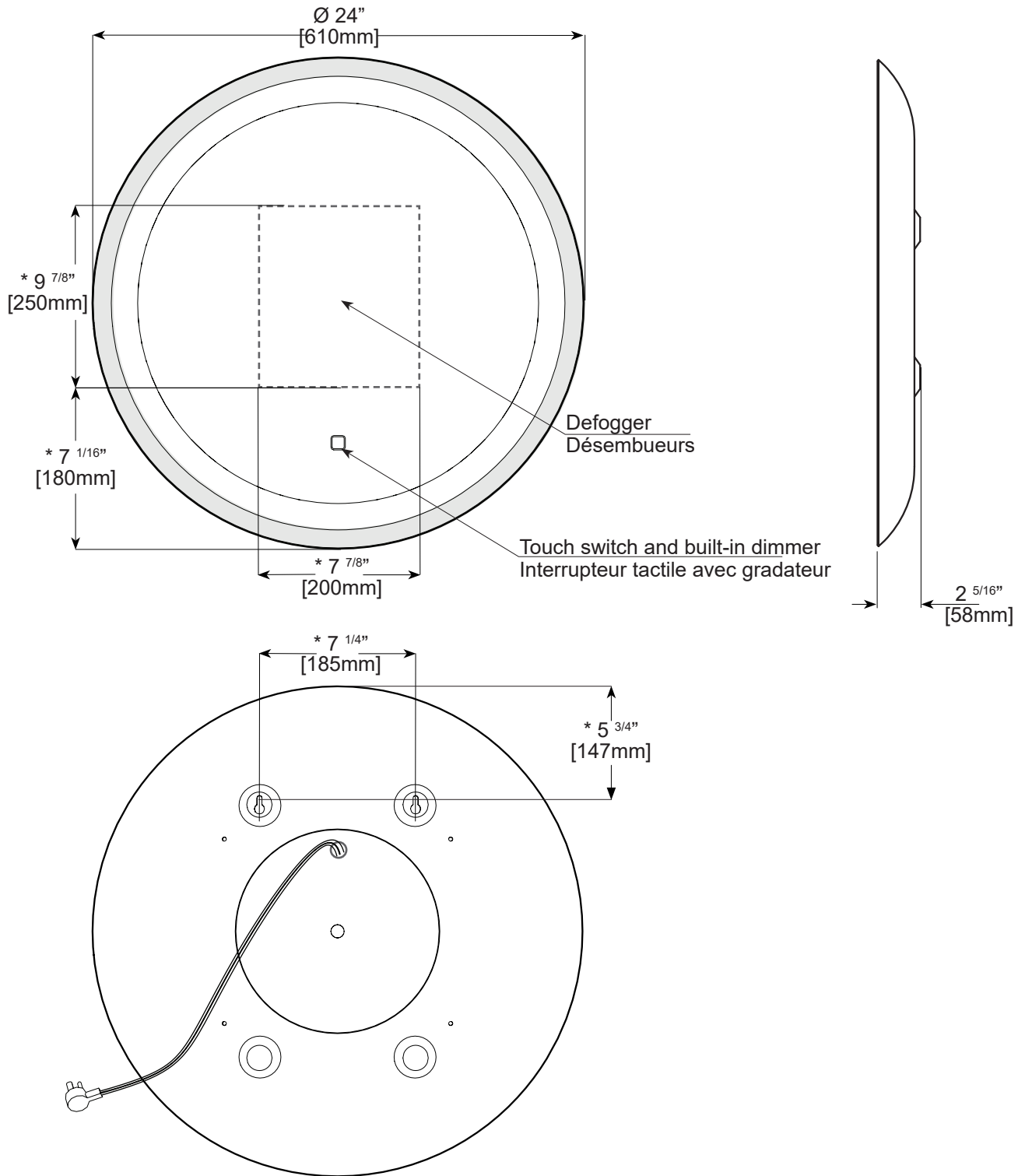


FEATURES / CARACTÉRISTIQUES

- power consumption : 27W / *consommation électrique : 27W*
- **energy efficient LEDs (180 x 0.15W) / LED à économie d'énergie (180 x 0.15W)**
- brightness range : 0-2592 Lumens / *gamme de luminosité: 0-2592 Lumens*
- CCT 3500 Kelvin / *TCP 3500 Kelvin*
- input : 110V / *entrée : 110V*
- lamp life : 30,000 hours / *durée de vie de la lampe : 30,000 heures*
- single centered defogger pad / *système de désembuage simple au centre*
- touch switch and built-in dimmer / *interrupteur tactile avec gradateur*
- IP44 rated for safe use in bathrooms / *IP44 prévu pour une utilisation sécuritaire en salle de bain*
- **cETLus listed / listé cETLus**
- safety backing / *film de sécurité*
- 5 year warranty / *garantie 5 ans*

SPÉCIFICATIONS / SPECIFICATIONS

Modèle • Model: MSOR2424-33



* Référence seulement (dimension approximative)
* Reference only (approximate dimension)

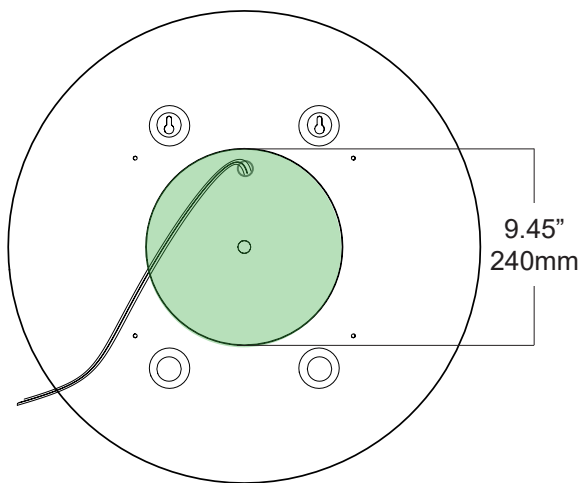
Changements peuvent être apportés au produit sans préavis.
Product specifications are subject to change without notice

PRISE ÉLECTRIQUE / ELECTRICAL OUTLET

Une prise encastrée doit être installée dans le mur à peu près au centre de l'endroit où le miroir sera placé.

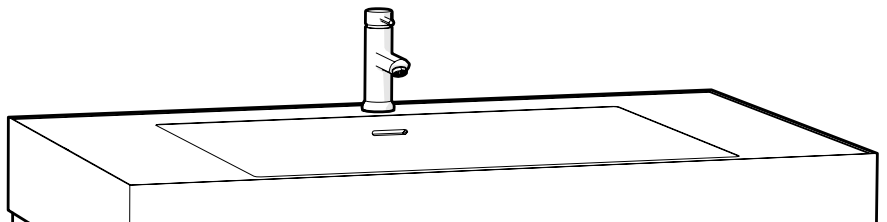
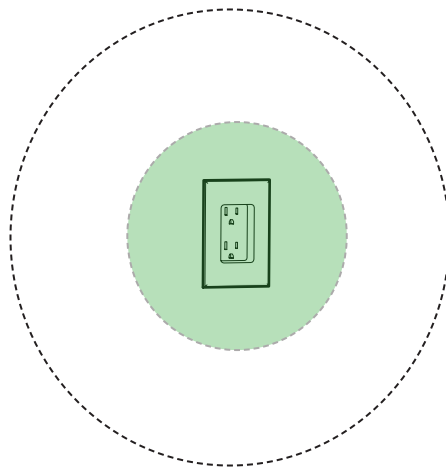
A recessed outlet should be installed into the wall approximately in the center of where the mirror will be placed.

Dos du miroir
Back of the mirror



Zone recommandée pour la position de la prise électrique encastrée

Recommended zone for the recessed outlet.



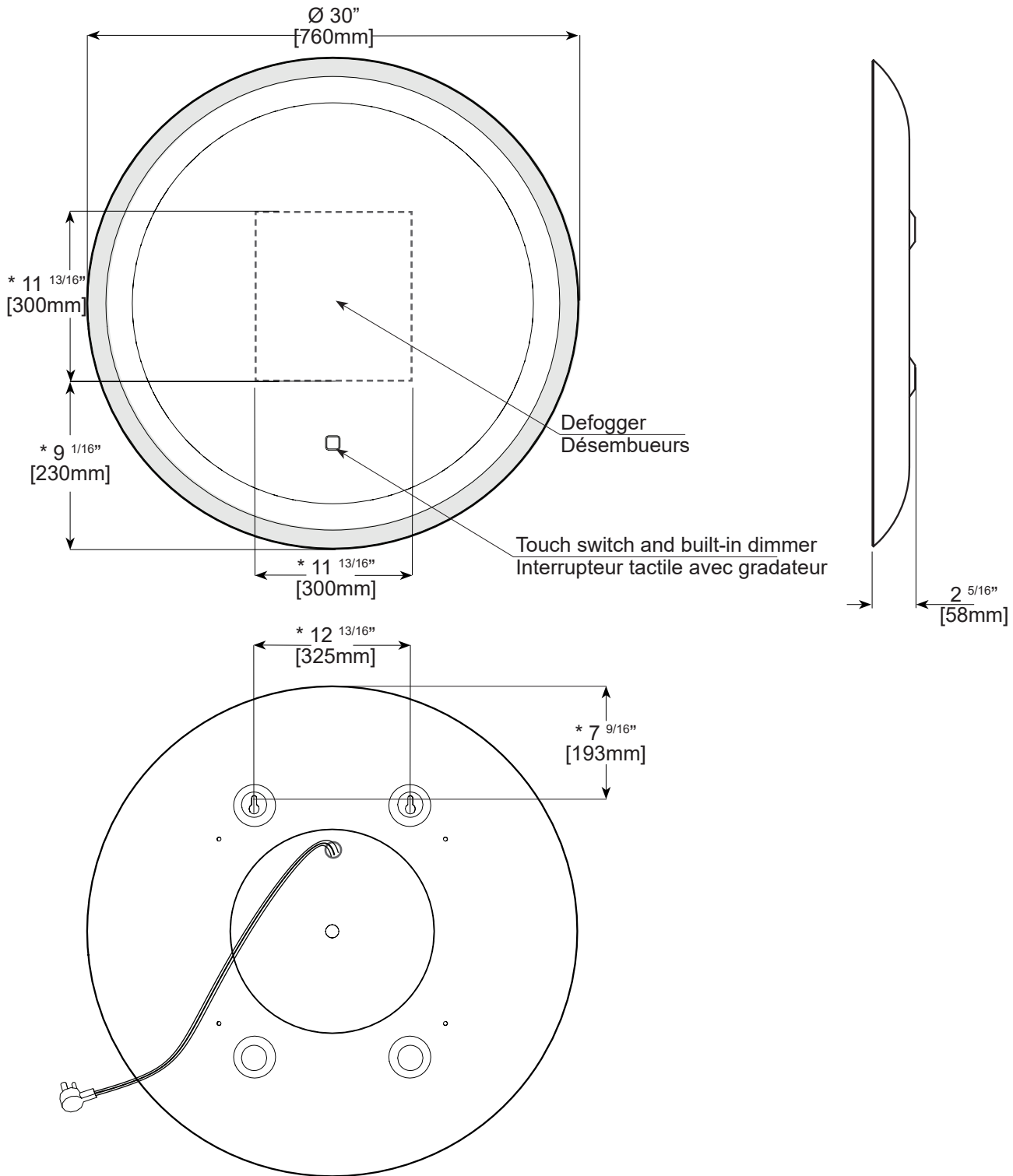


FEATURES / CARACTÉRISTIQUES

- power consumption : 34.2W / consommation électrique : 34.2W
- energy efficient LEDs (228 x 0.15W) / LED à économie d'énergie (228 x 0.15W)
- brightness range : 0-3283 Lumens / gamme de luminosité : 0-3283 Lumens
- CCT 3500 Kelvin / TCP 3500 Kelvin
- input : 110V / entrée : 110V
- lamp life : 30,000 hours / durée de vie de la lampe : 30,000 heures
- single centered defogger pad / système de désembuage simple au centre
- touch switch and built-in dimmer / interrupteur tactile avec gradateur
- IP44 rated for safe use in bathrooms / IP44 prévu pour une utilisation sécuritaire en salle de bain
- cETLus listed / listé cETLus
- safety backing / film de sécurité
- 5 year warranty / garantie 5 ans

SPÉCIFICATIONS / SPECIFICATIONS

Modèle • Model: MSOR3030-33



* Référence seulement (dimension approximative)
* Reference only (approximate dimension)

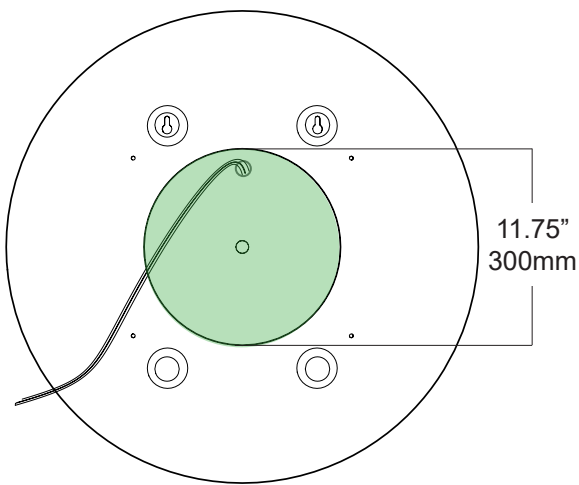
Changements peuvent être apportés au produit sans préavis.
Product specifications are subject to change without notice

PRISE ÉLECTRIQUE / ELECTRICAL OUTLET

Une prise encastrée doit être installée dans le mur à peu près au centre de l'endroit où le miroir sera placé.

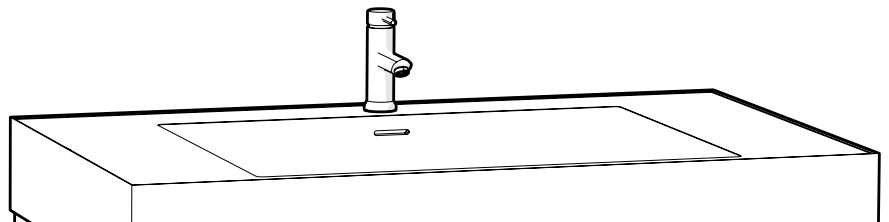
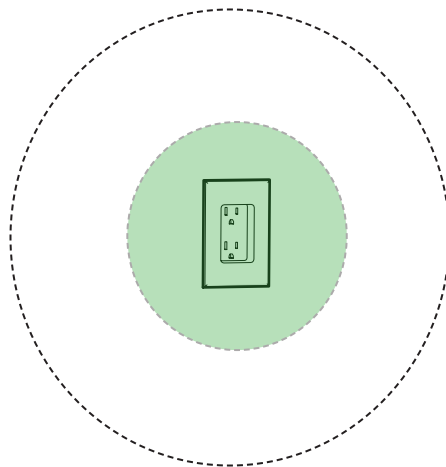
A recessed outlet should be installed into the wall approximately in the center of where the mirror will be placed.

Dos du miroir
Back of the mirror



Zone recommandée pour la position de la prise électrique encastrée

Recommended zone for the recessed outlet.



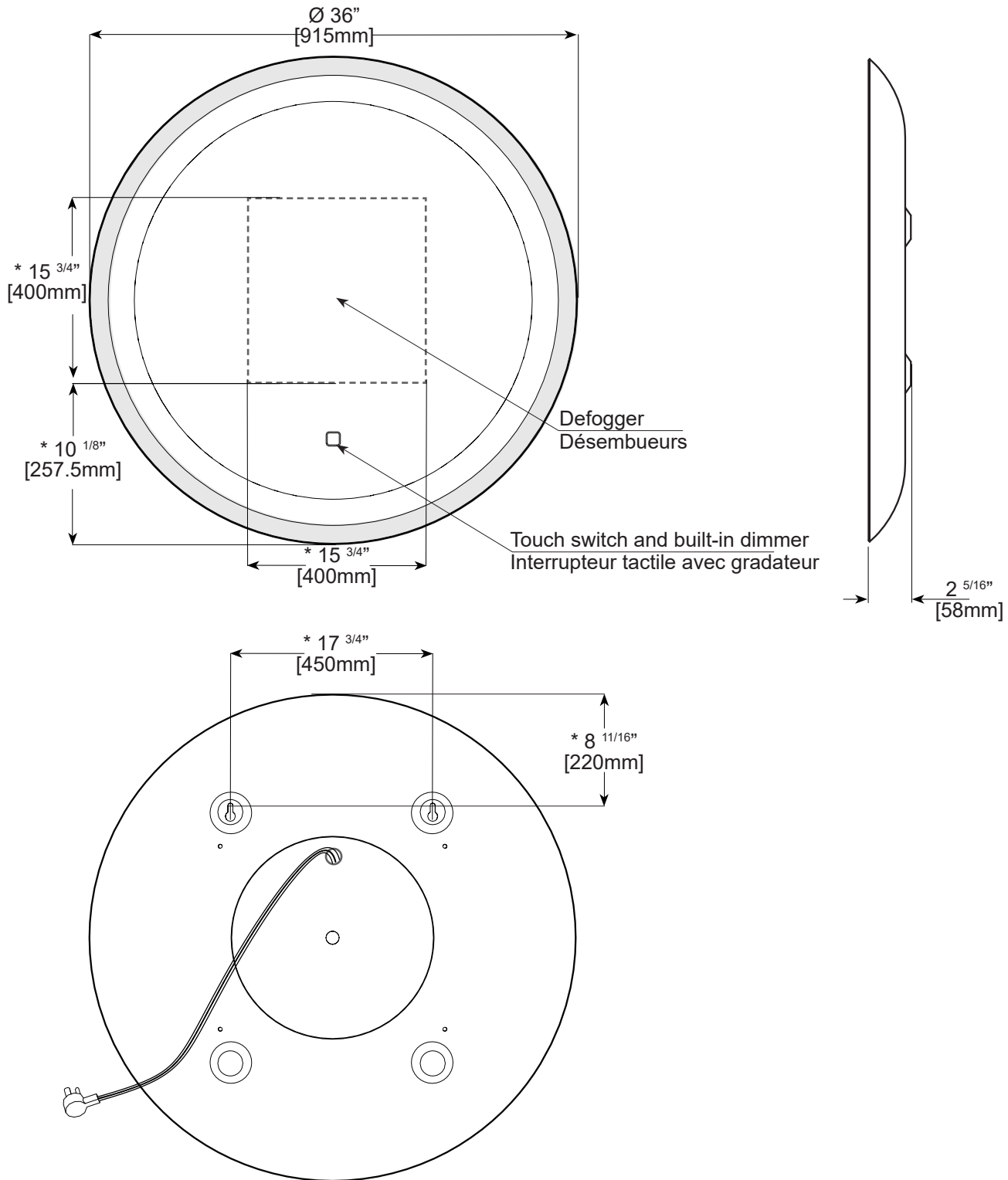


FEATURES / CARACTÉRISTIQUES

- power consumption : 42.3W / consommation électrique : 42.3W
- energy efficient LEDs (282 x 0.15W) / LED à économie d'énergie (282 x 0.15W)
- brightness range : 0-4018 Lumens / gamme de luminosité : 0-4018 Lumens
- CCT 3500 Kelvin / TCP 3500 Kelvin
- input : 110V / entrée : 110V
- lamp life : 30,000 hours / durée de vie de la lampe : 30,000 heures
- single centered defogger pad / système de désembuage simple au centre
- touch switch and built-in dimmer / interrupteur tactile avec gradateur
- IP44 rated for safe use in bathrooms / IP44 prévu pour une utilisation sécuritaire en salle de bain
- **cETLus listed / listé cETLus**
- safety backing / film de sécurité
- plug-in installation / installation sur prise électrique
- 5 year warranty / garantie 5 ans

SPÉCIFICATIONS / SPECIFICATIONS

Modèle • Model: MSOR3636-33



* Référence seulement (dimension approximative)
* Reference only (approximate dimension)

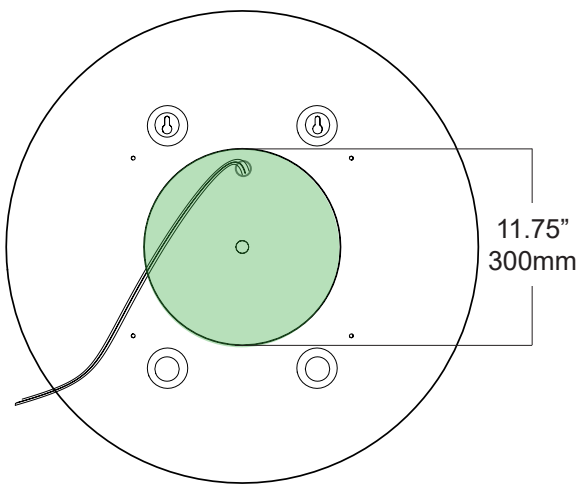
Changements peuvent être apportés au produit sans préavis.
Product specifications are subject to change without notice


PRISE ÉLECTRIQUE / ELECTRICAL OUTLET

Une prise encastrée doit être installée dans le mur à peu près au centre de l'endroit où le miroir sera placé.

A recessed outlet should be installed into the wall approximately in the center of where the mirror will be placed.

Dos du miroir
Back of the mirror



 Zone recommandée pour la position de la prise électrique encastrée

Recommended zone for the recessed outlet.

