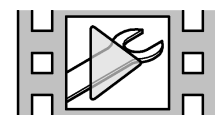
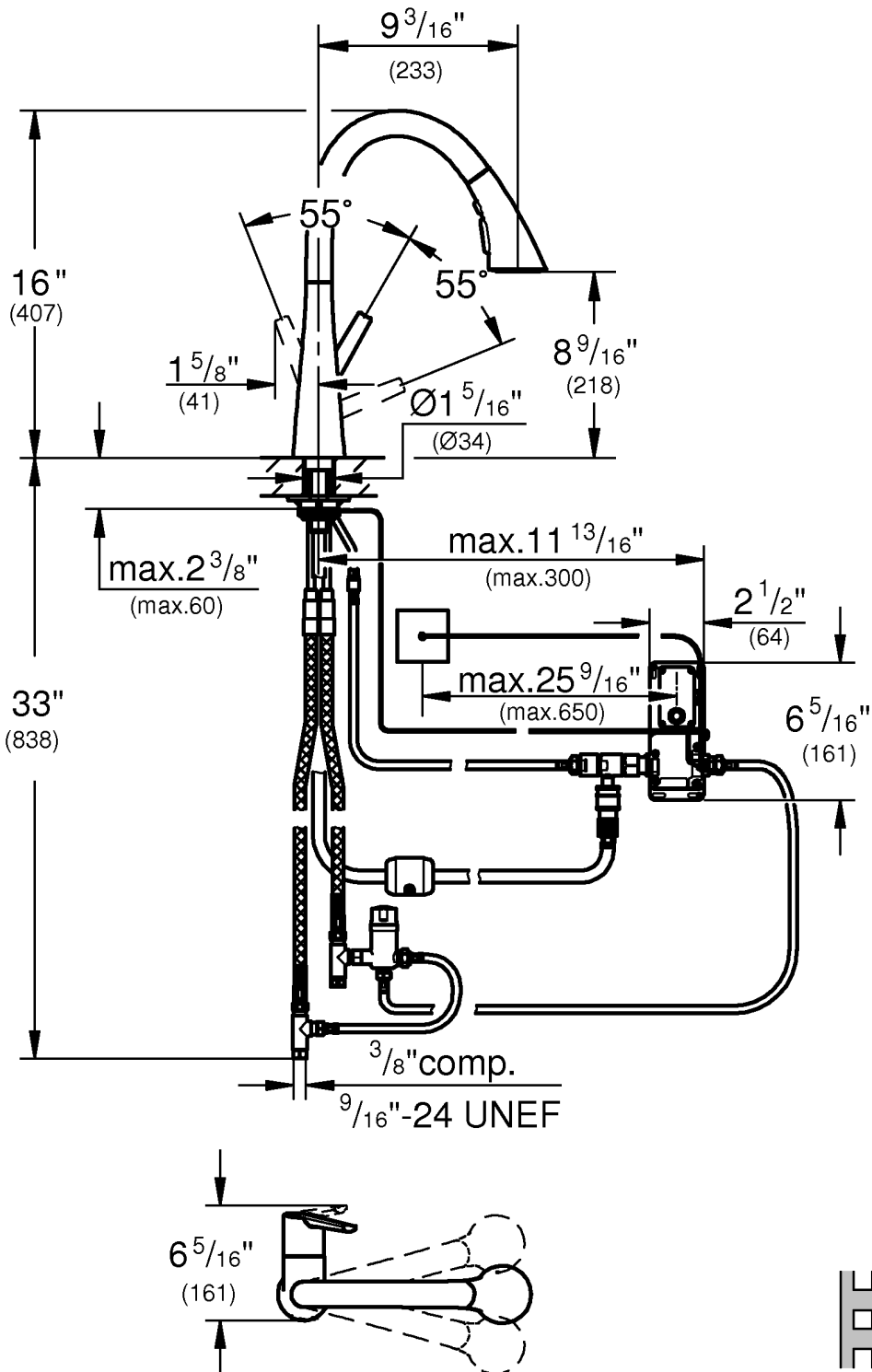


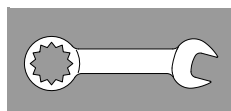
30 205



1



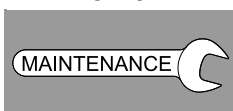
1 - 3



4



5 - 6

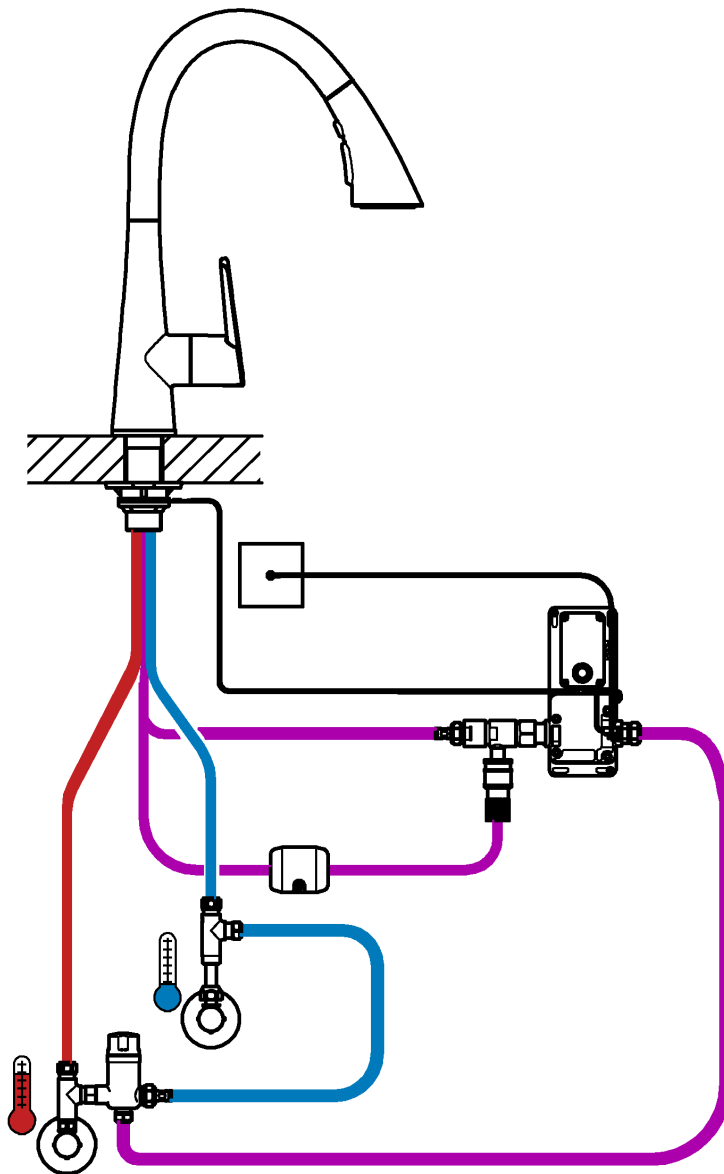
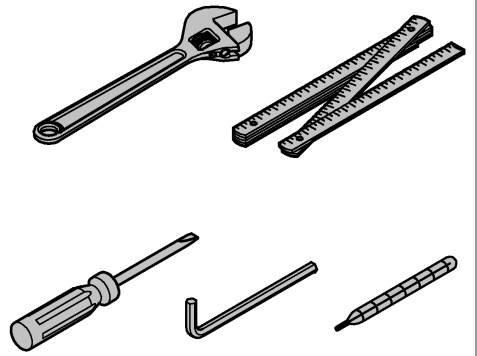
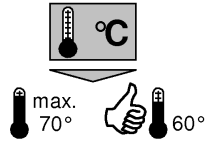
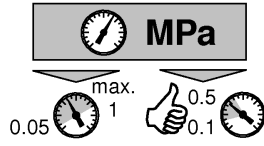
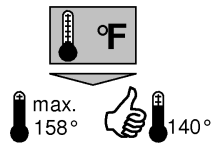
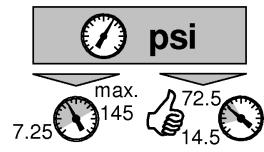


7



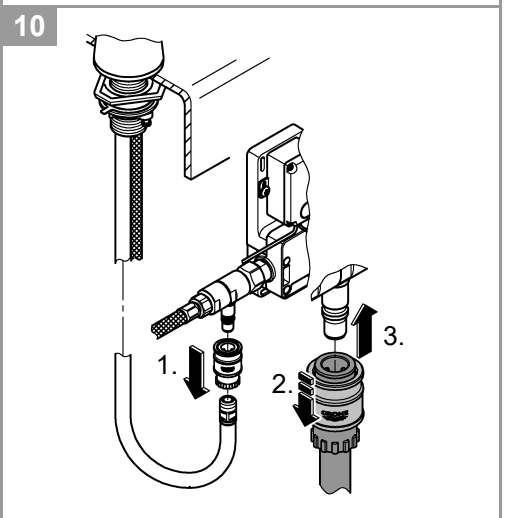
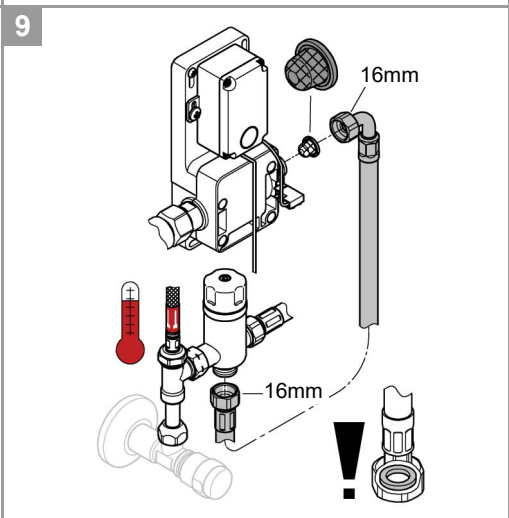
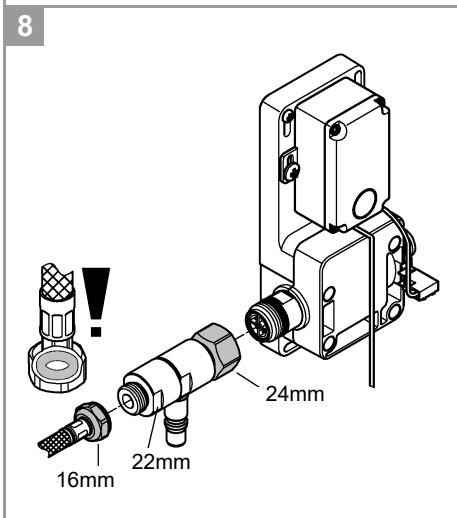
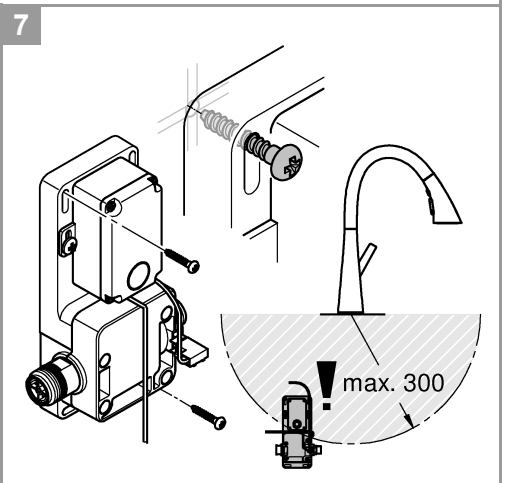
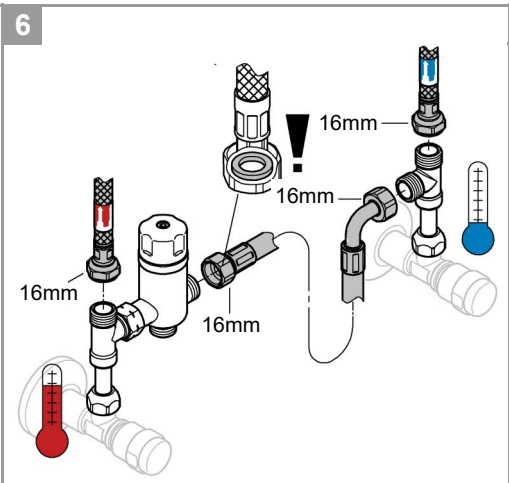
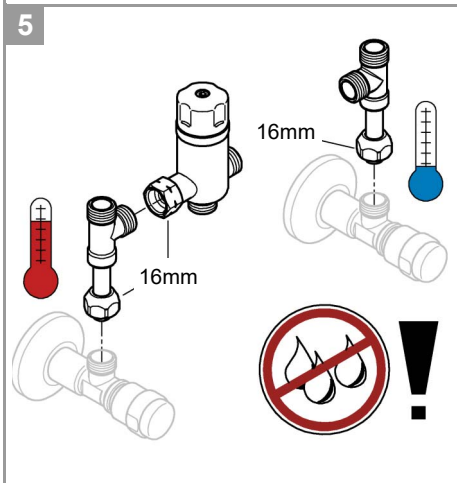
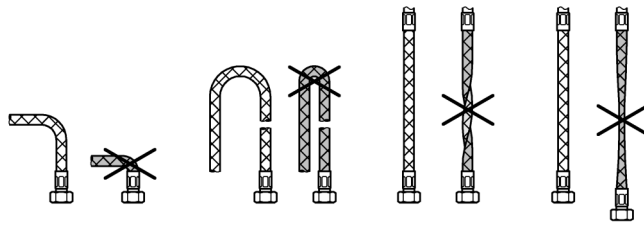
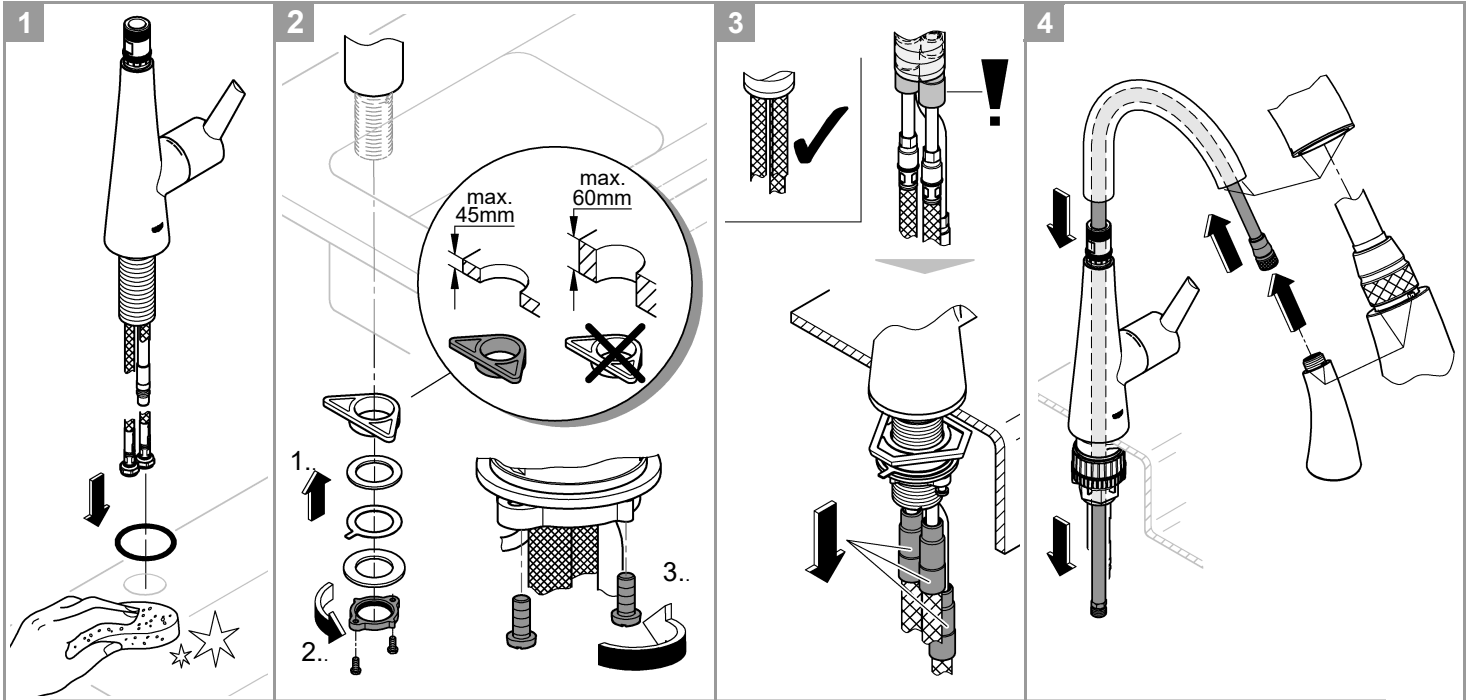
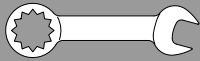
8-10

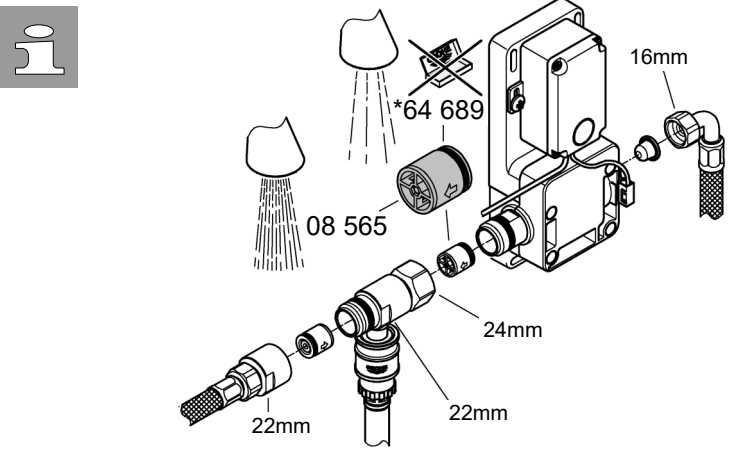
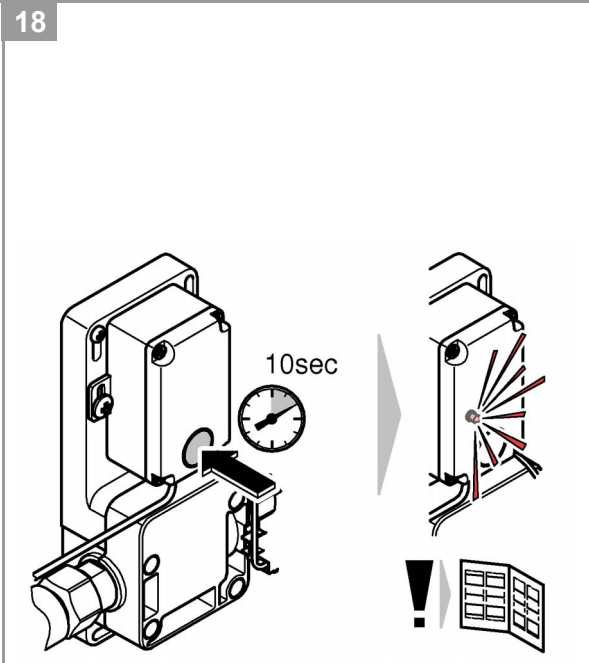
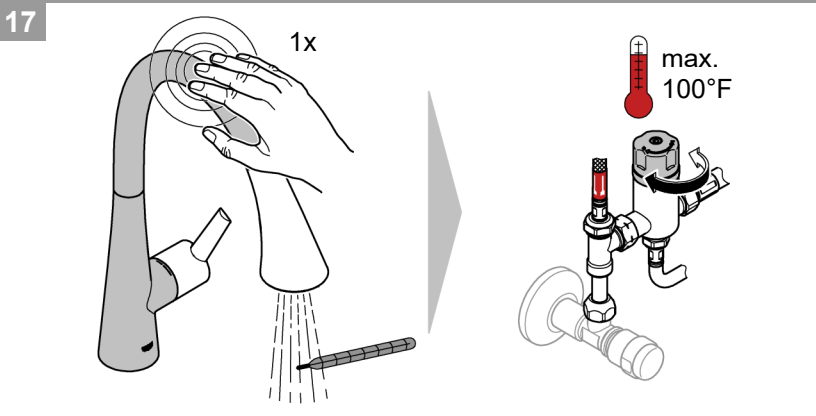
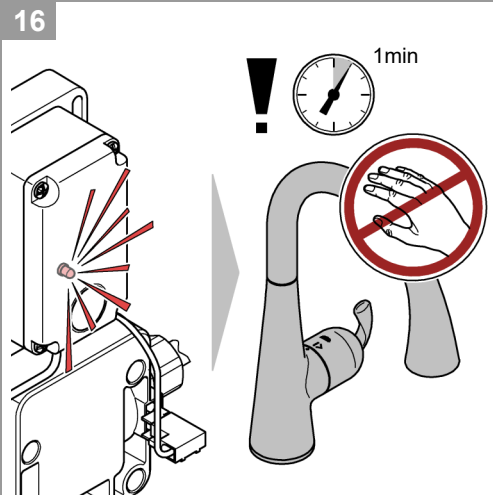
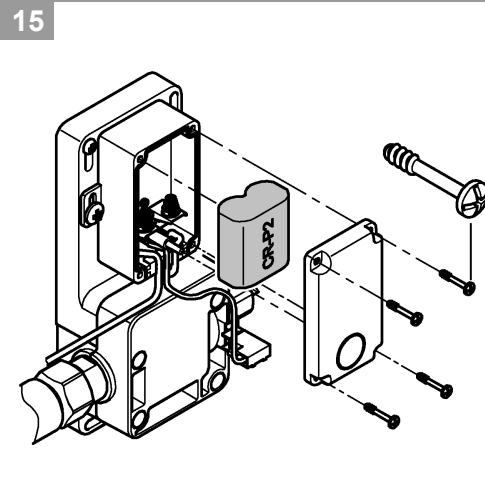
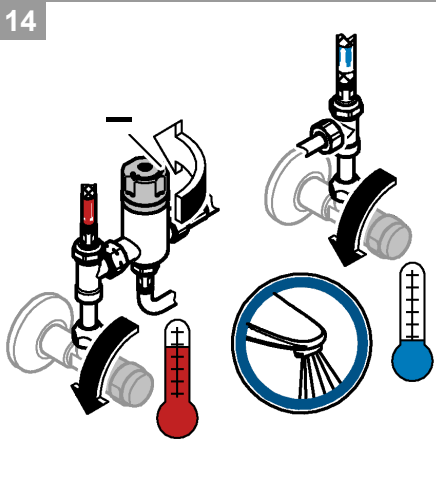
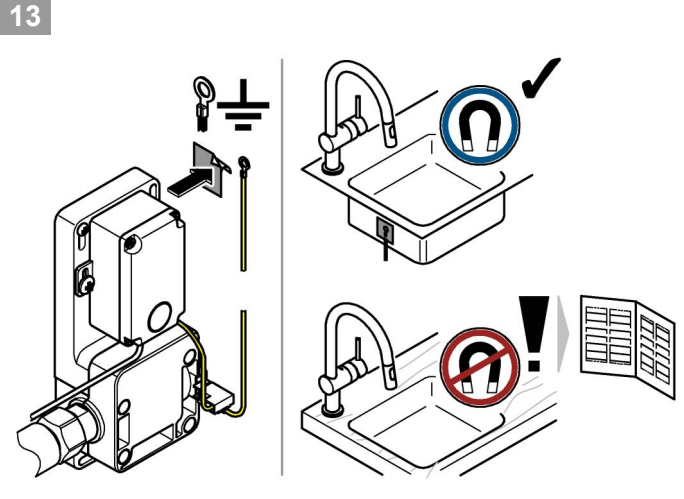
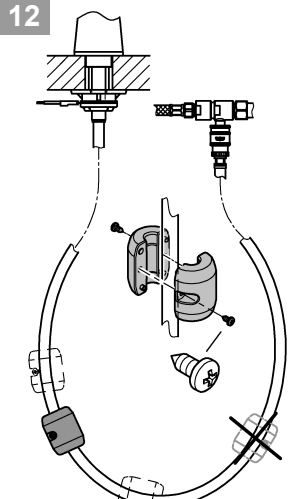
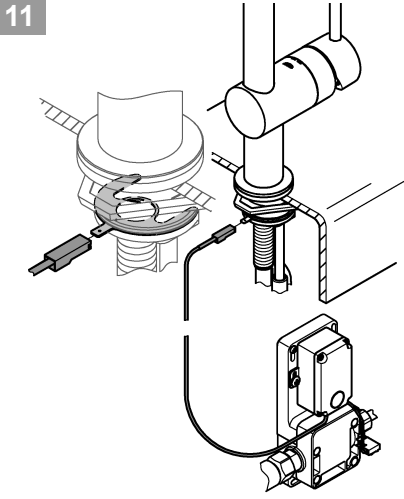
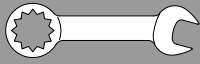


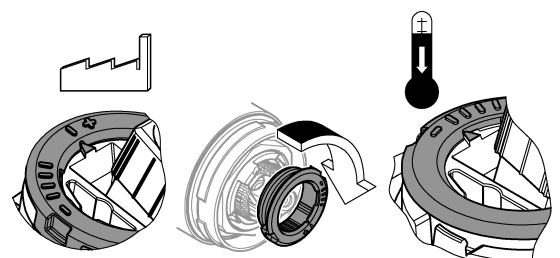
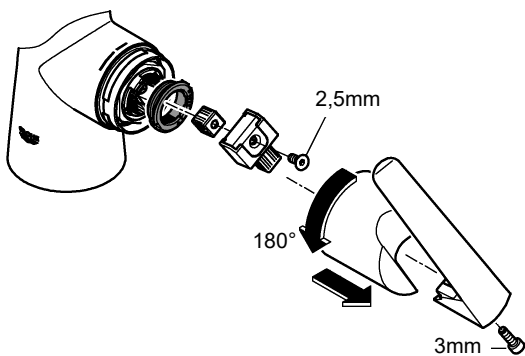
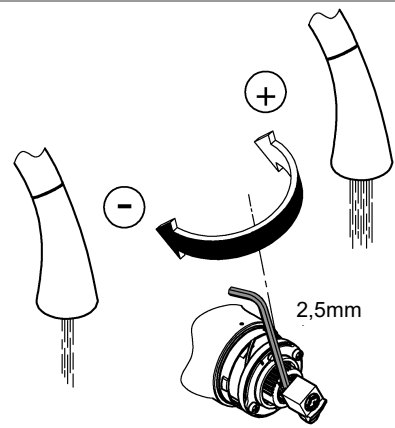
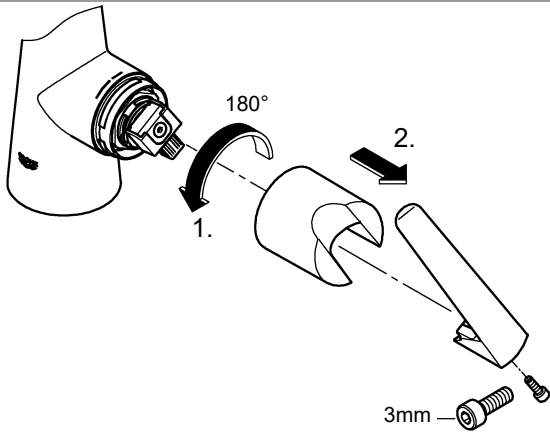
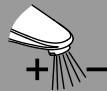
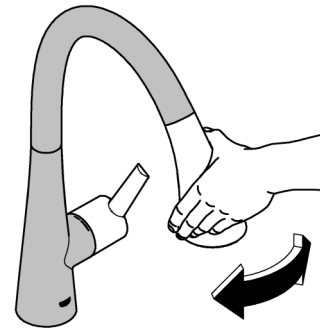
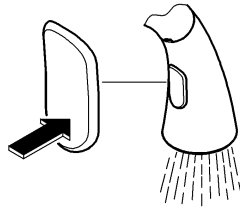
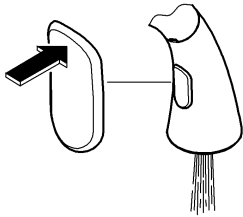
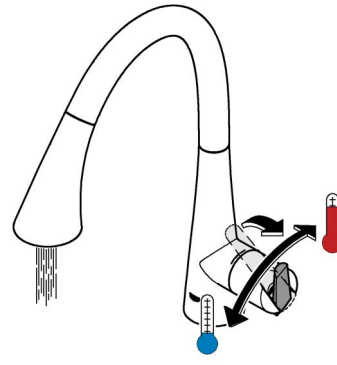
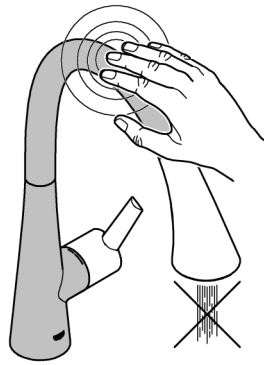
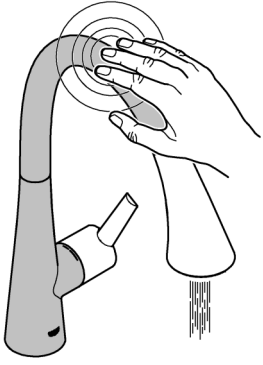
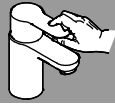


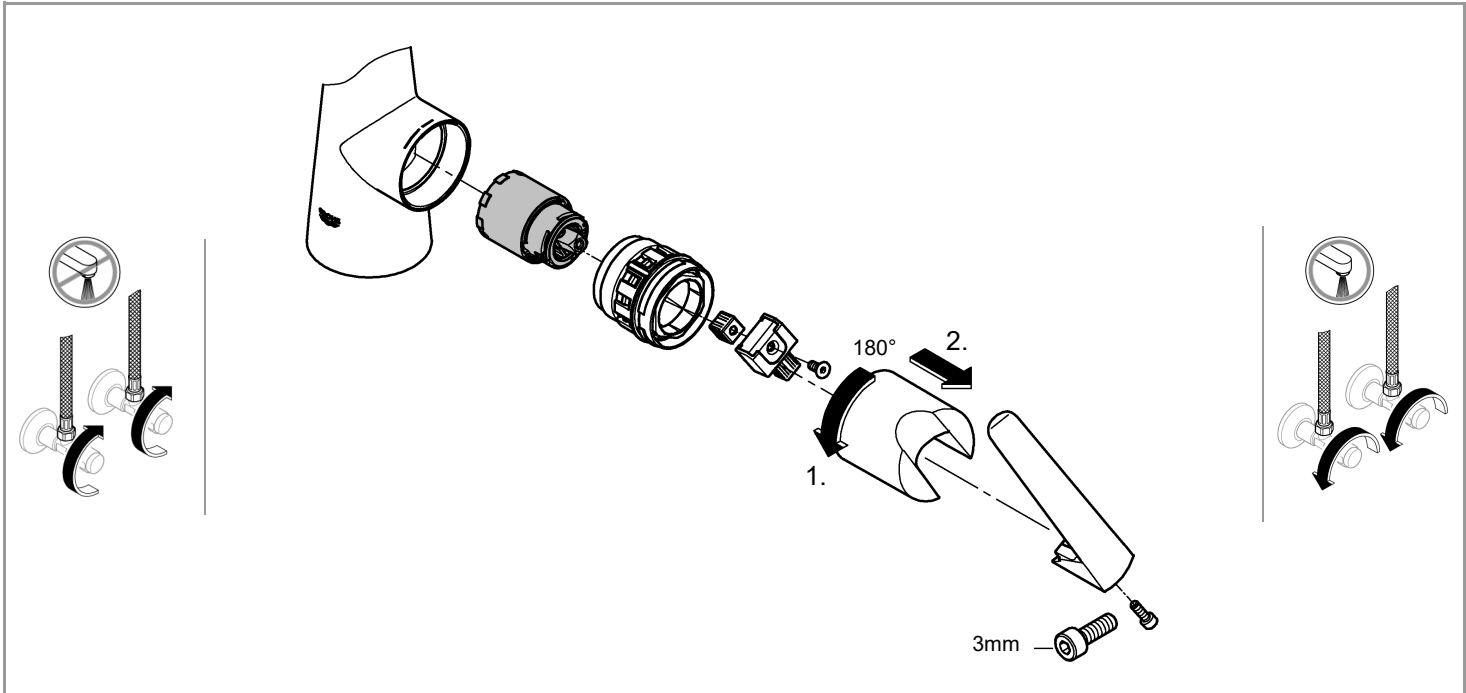
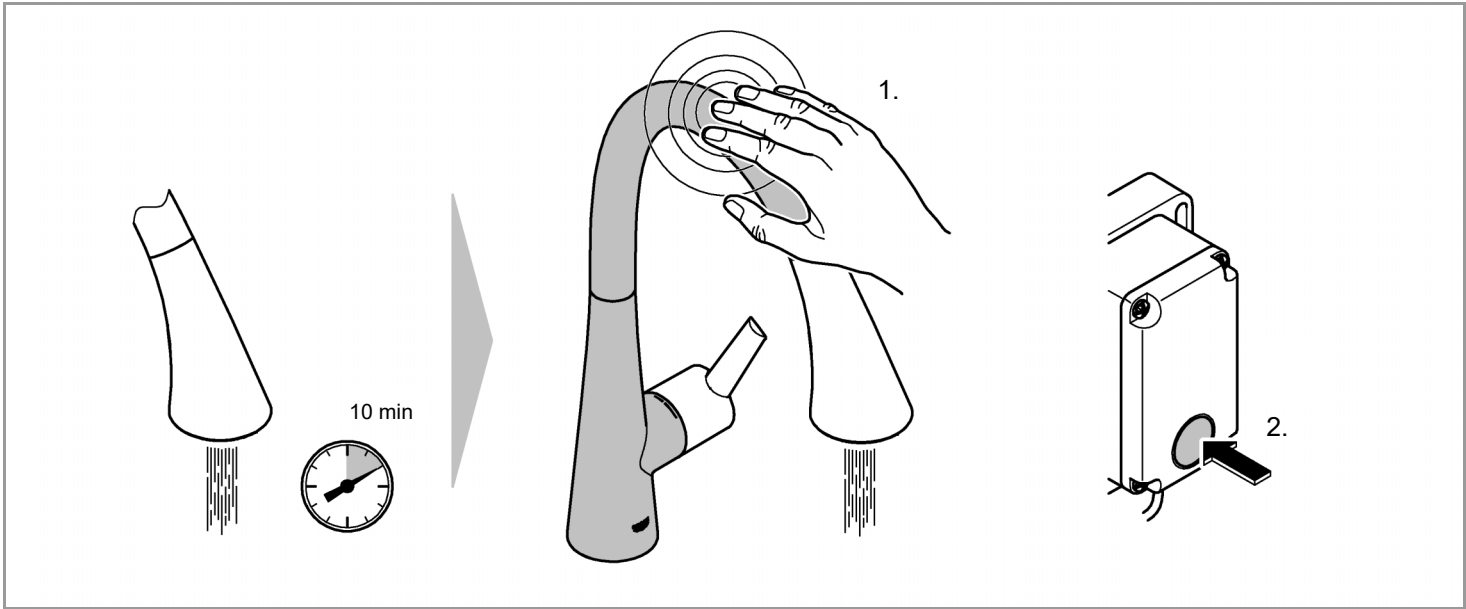
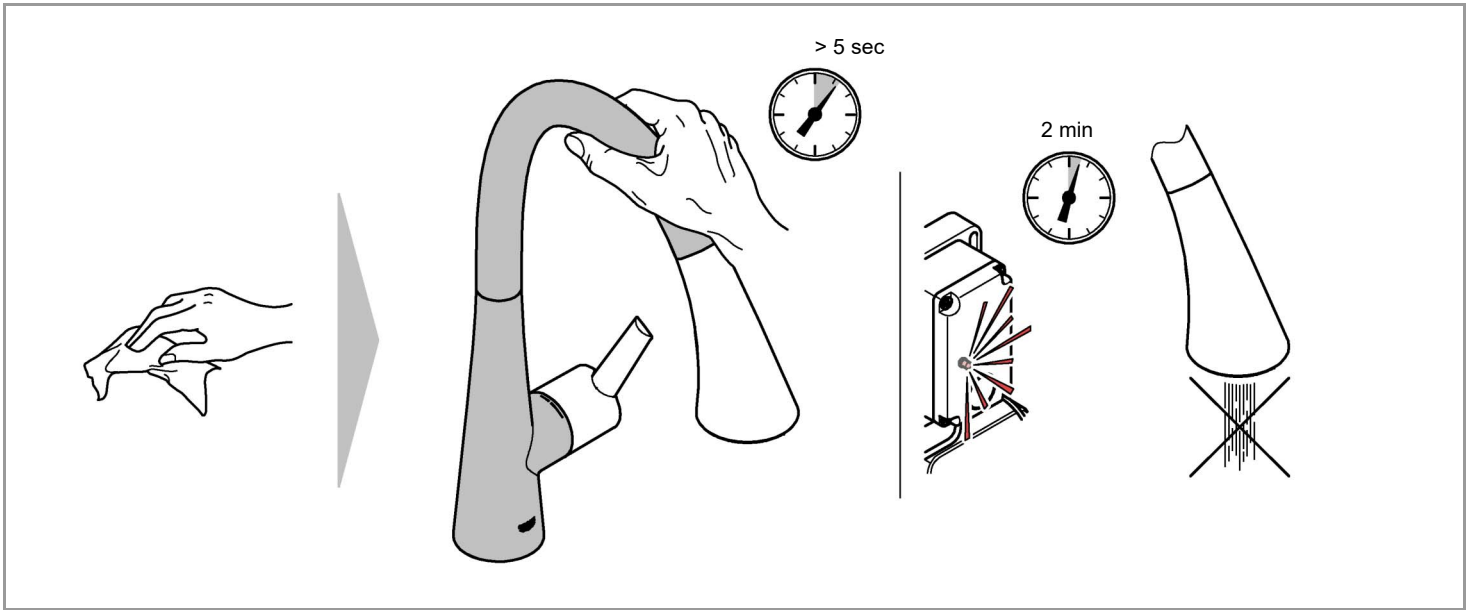
GROHE Deutschland Vertriebs GmbH
 Zur Porta 9
 D-32457 Porta Westfalica

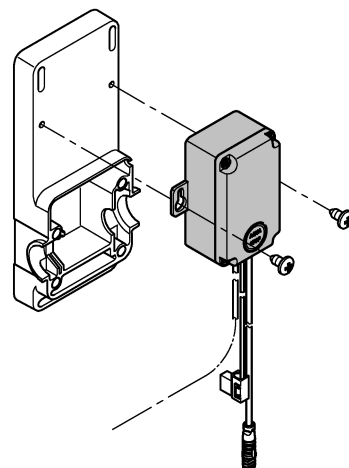
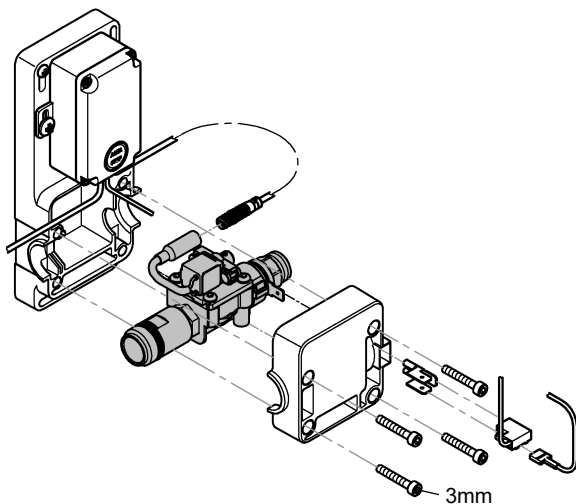
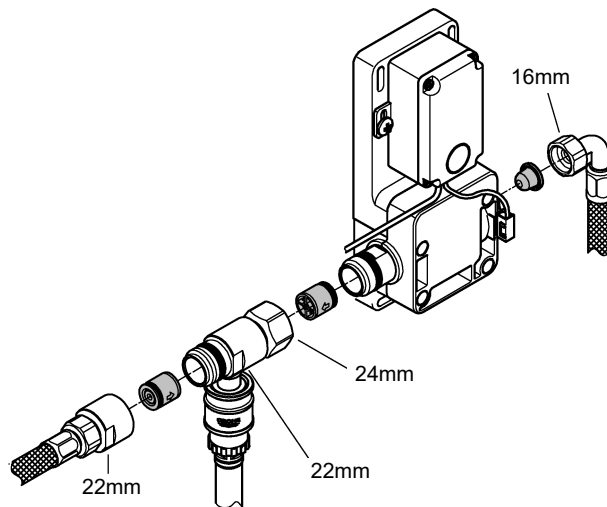
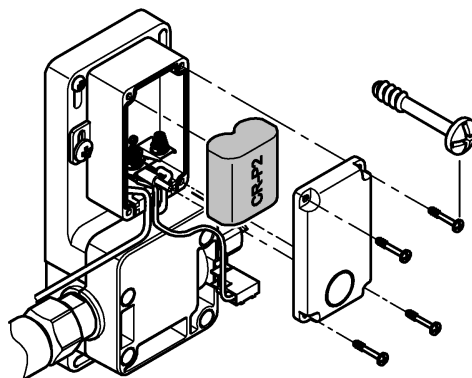
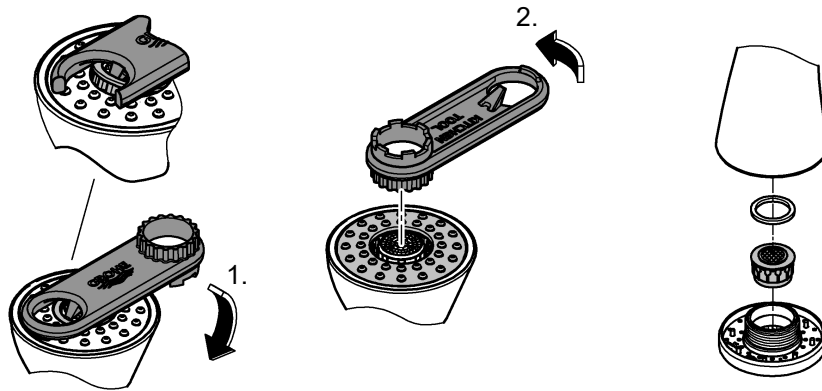


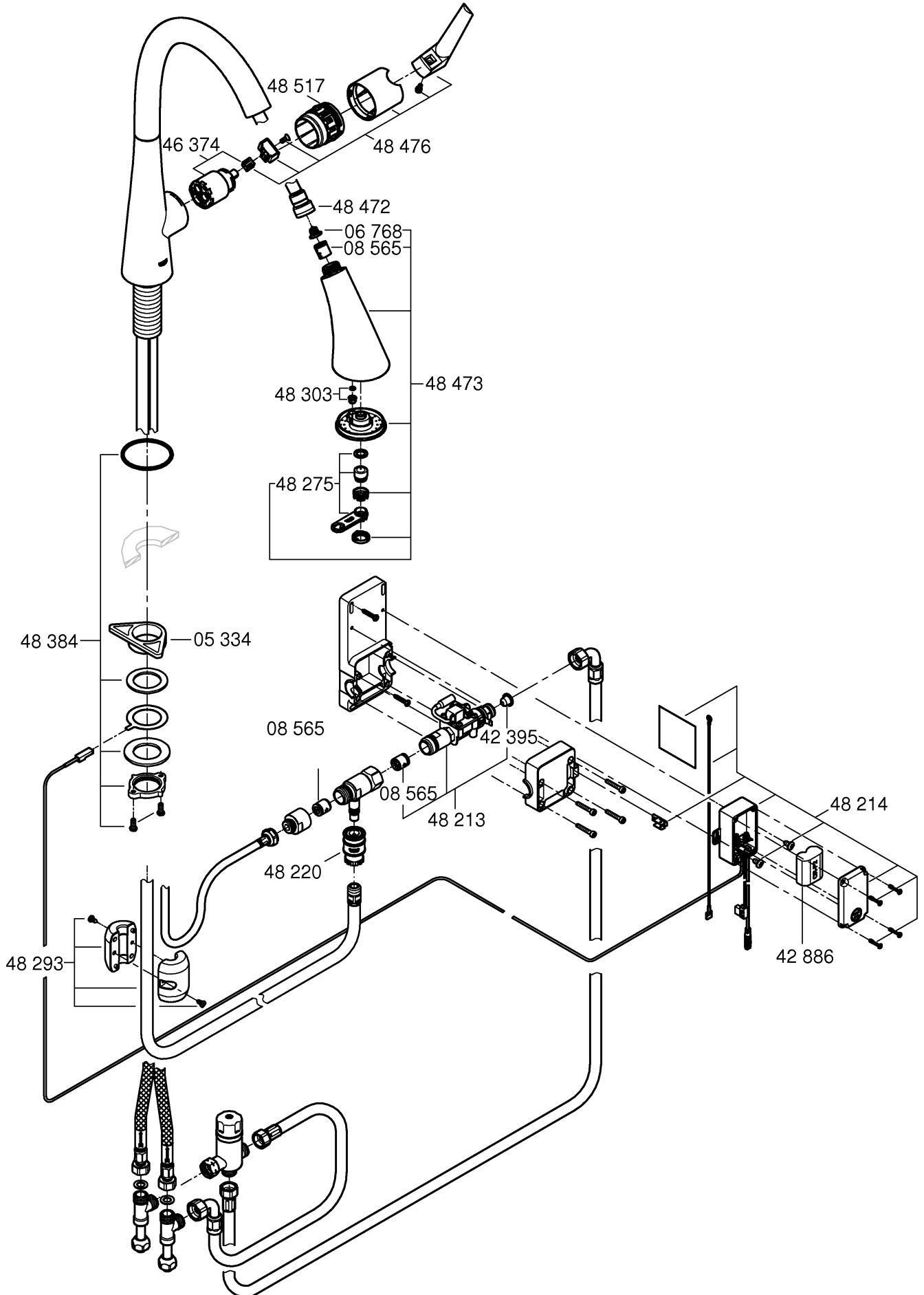












Safety notes



Installation is only possible in frost-free rooms.
The plug-in connectors must **not** be directly or indirectly sprayed with water when cleaning.

Application

Can be used in conjunction with:

- Pressurised storage heaters
 - Thermally/hydraulically controlled instantaneous water heaters
- Operation with unpressurised storage heaters (displacement water heaters) is **not** possible.
- The GROHE touch function for switching the water flow on or off is based on the principle of electrical charge shifting on metallic surfaces. If the solenoid valve is closed during touch sensing it will be opened, and if the solenoid valve is already open it will be closed.

Specifications

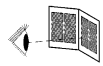
- Ambient temperature: 39 – 104 °F
- Relative humidity: max. 80%
- Voltage supply: 6 V lithium battery (type CR-P2)
- Rated power: 1.4 W
- Automatic safete shut-off after contact: 60 s
- Type of protection control: IP 44

Connecting faucet

Important note

To ensure proper functioning when using metal sinks, the sink must be connected to the control via the preassembled yellow hose for potential equalisation, see Fig. [13].

For all other sinks the yellow hose must be connected to another suitable metal part for potential equalisation.



Country specific and local regulations must be observed.

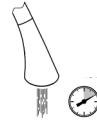
Putting into service

- ! To prevent the risk of scalding, the outlet temperature of the mixer unit should be set to lukewarm.
 - Recommended maximum temperature: 100 °F.
- The spout must always be positioned above the sink to prevent water damage. Ensure free runoff.

The electronics will detect ambient conditions. During this time the control indicator lamp flashes. The fitting must not be activated (for approx. 1 min.).

Adjusting of touch parameters to ambient conditions, see Fig. [18].

- The release varies depending on ambient temperature and air humidity.
 - Touch parameters: 5 highest value... 1 lowest value...
 - A value that is too high leads to the risk of continuous operation.
- The menu is started by pressing the button at the control unit for at least 10 seconds.
- The indicator lamp flashes once.
 - The last stored value will then be displayed by flashing, e.g. three times for level 3 (factory setting).
 - Each time the button is pressed the value goes up one level.
 - The selected level is indicated by the number of flashes.
- If no further buttons are pressed, the indicator lamp signals the last set value 2 more times. The lamp then emits a continuous signal and the menu is exited. The last stored value will be saved.



Hygiene flushing, see page 5.

Hygiene flushing serves to ensure water hygiene if the fitting is not used for a long time.

By touching the faucet and then pressing the button at the control unit, a flushing for a period of 10 minutes takes place. If the faucet is activated during this period, the flow will be stopped, the hygiene flushing failed and has to be restarted.

Maintenance

Remove battery and separate plug-in connectors, see page 6.

- The battery must be replaced at the latest 10 years after putting the fitting into service.
- A required change will be signaled by the indicator lamp of the controller and by the faucet. Signaling occurs when using the touch function
- At low battery level, the indicator lamp flashes and the water flow starts with three short bursts of water.
- In case of an almost discharged battery, the indicator lamp flashes and the water flow stops after three short bursts of water.
- In case of a discharged battery, the indicator lamp flashes and the water will not flow.

Replacement parts

See page 7.

Care

For directions on the care of this fitting, please refer to the accompanying Care Instructions.

Disposal instructions



This category of device does **not** belong in the domestic waste, but **must** be disposed of separately in accordance with the relevant national regulations.

Dispose of batteries in accordance with national regulations.

Fault ?	Cause !	Remedial action ✓
Water flow does not start after touching	<ul style="list-style-type: none"> • Filter in solenoid valve blocked • Plug-in connector of solenoid valve without contact • Solenoid valve defective • No voltage - Battery discharged - Plug-in connector without contact • Cleaning mode activated • Sensor system not correctly adjusted to ambient conditions 	<ul style="list-style-type: none"> - Clean filter - Attach plug-in connector - Replace solenoid valve - Replace battery - Check plug-in connectors - Wait 2 minutes - Increase touch parameters (5 highest value...1 lowest value)
Undesired water flow	<ul style="list-style-type: none"> • Sensor system not correctly adjusted to ambient conditions • Hoses are touching • Hoses were extended • Activation by moisture • Potential equalisation not provided • Fitting not correctly calibrated • Solenoid valve defective 	<ul style="list-style-type: none"> - Reduce touch parameters (5 highest value...1 lowest value) - Check contact and insulate where appropriate - Insulate extension hoses - Do not place damp cloths on the fitting - Provide potential equalisation, see section Connecting the faucet - Remove battery and re-insert it. Check again after the indicator lamp goes out - Replace solenoid valve
Flow rate too low	<ul style="list-style-type: none"> • Mousseur dirty • Filter in solenoid valve dirty 	<ul style="list-style-type: none"> - Clean or replace mousseur - Clean filter

Consignes de sécurité



Ne procéder à l'installation que dans un endroit à l'abri du gel.
La fiche de raccordement ne doit **pas** être exposée aux éclaboussures d'eau directes ou indirectes.

Domaine d'application

- Utilisation possible avec :
 - réservoirs sous pression
 - chauffe-eau instantanés hydrauliques/thermiques
- Un fonctionnement avec des réservoirs sans pression (chauffe-eau à écoulement libre) **n'est pas** possible !
- La fonction tactile GROHE pour déclencher ou arrêter l'écoulement d'eau fonctionne selon le principe du transfert de charge électrique sur surfaces métalliques. Si au moment du contact tactile, l'électrovanne est fermée, elle sera ouverte et si elle est déjà ouverte, elle sera fermée.

Caractéristiques techniques

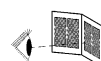
- Température ambiante : 4 à 40 °C
- Humidité relative de l'air : max. 80 %
- Tension d'alimentation : pile lithium de 6 V (type CR-P2)
- Puissance nominale : 1,4 W
- Arrêt automatique après contact : 60 s
- Type de protection de la commande : IP 44

Branchement de la robinetterie

Important

Lors de l'utilisation d'un évier métallique, relier l'évier à la liaison équipotentielle à l'aide du câble jaune prémonté avec la commande pour assurer son fonctionnement, voir fig. [13].

Pour tous les autres éviers, le câble jaune doit être connecté à un autre élément en métal approprié pour la liaison équipotentielle.



À ce stade, il faut veiller à respecter les conditions spécifiques au pays et les prescriptions locales.

Mise en service

! Afin d'éviter les risques de brûlures, la température de sortie du mitigeur doit être réglée à une température moyenne.

- Température maximale recommandée: 38 °C

Pour éviter tout dégât des eaux, toujours positionner le bec au-dessus de l'évier. Vérifier que l'eau s'écoule librement.

Le système électronique détermine les conditions ambiantes. Pendant ce temps, le témoin de contrôle de la commande clignote. La robinetterie ne doit pas être enclenchée (env. 1 minute).

Réglage des paramètres tactiles sur les conditions ambiantes, voir fig. [18].

- Le déclenchement varie en fonction de la température ambiante et de l'humidité de l'air.
- Paramètres tactiles : 5 valeur la plus haute... 1 valeur la plus basse
- Avec une valeur trop élevée, vous risquez de passer en fonctionnement continu.

En appuyant sur la touche pendant au moins 10 secondes, le menu est lancé :

- Le témoin de contrôle clignote 1 fois.
- Ensuite, la dernière valeur enregistrée est indiquée par un clignotement, par ex. 3 fois pour le niveau 3 (réglage par défaut).
- Chaque pression supplémentaire de la touche augmente la valeur d'un niveau.
- Le niveau paramétré est indiqué par le clignotement.
- Si aucun autre bouton n'est activé, le témoin signale encore 2 fois la valeur venant d'être réglée. Le témoin s'allume ensuite en continu et vous quittez le menu. La dernière valeur paramétrée est enregistrée.



Rinçage hygiénique, voir page 5.

Le rinçage hygiénique permet un contrôle de la propreté de l'eau en cas de non-utilisation prolongée de la robinetterie.

Pour le déclenchement, toucher le bec et puis appuyer sur la touche de la commande.

La durée de rinçage lors de la Rinçage hygiénique: 10 minutes.

Si, pendant ce temps, la robinetterie est à nouveau déclenchée, l'écoulement d'eau s'arrête et la Rinçage hygiénique est interrompue et doit être réinitialisée.

Maintenance

Retirer la pile et débrancher les fiches de raccordement, voir page 6.

- Remplacer la pile au plus tard 10 ans après la première mise en service de la robinetterie.
- Pour indiquer qu'un remplacement de la pile est nécessaire, un témoin lumineux s'allume sur la commande ainsi que sur la robinetterie.
- Le signal est donné lors de l'utilisation de la fonction tactile.
- Lorsque le niveau de charge de la pile est faible, le témoin lumineux clignote et l'écoulement d'eau se déclenche avec trois à-coups successifs.
- Lorsque le niveau de charge de la pile est très faible, le témoin lumineux clignote et l'écoulement d'eau s'arrête après trois à-coups successifs.
- Lorsque la pile est entièrement déchargée, le témoin lumineux clignote et l'eau ne coule pas.

Pièces de rechange

Voir volet 7.

Entretien

Les consignes d'entretien de cette robinetterie figurent dans les instructions d'entretien ci-jointes.

Remarque sur l'élimination des déchets



Les appareils portant ce repère ne doivent pas être jetés avec les déchets ménagers. Ils doivent être mis au rebut séparément conformément aux directives locales.

Jetter les piles conformément à la réglementation correspondante de votre pays!

Panne ?	Cause !	Remède ✓
L'écoulement d'eau n'est pas démarré par contact	<ul style="list-style-type: none"> Tamis de l'électrovanne bouché Pas de contact au niveau de la fiche de raccordement d'électrovanne Électrovanne défectueuse Pas de tension Pile usée Pas de contact au niveau des fiches de raccordement Mode Auto-nettoyage activé Le système de capteurs n'est pas correctement réglé sur les conditions ambiantes 	<ul style="list-style-type: none"> Nettoyer le tamis Brancher les fiches de raccordement Remplacer l'électrovanne Remplacer la pile Contrôler les fiches de raccordement Patienter 2 minutes Augmenter les paramètres tactiles (5 valeur la plus haute...1 valeur la plus basse)
L'eau coule de manière intempestive	<ul style="list-style-type: none"> Le système de capteurs n'est pas correctement réglé sur les conditions ambiantes Les flexibles se touchent Les flexibles ont été prolongés Déconnexion en cas d'humidité Liaison équipotentielle non établie La robinetterie n'est pas calibrée correctement Électrovanne défectueuse 	<ul style="list-style-type: none"> Réduire les paramètres tactiles (5 valeur la plus haute...1 valeur la plus basse) Vérifier le contact et le cas échéant isoler Isoler les flexibles de rallonge Ne pas poser de tissus mouillés sur la robinetterie Établir la liaison équipotentielle, voir le chapitre Branchement de la robinetterie Retirer la batterie et la replacer. Lorsque le témoin s'éteint, contrôler à nouveau Remplacer l'électrovanne
Débit d'eau trop faible	<ul style="list-style-type: none"> Mousseur bouché Tamis situé dans l'électrovanne bouché 	<ul style="list-style-type: none"> Nettoyer ou remplacer le mousseur Nettoyer le tamis

Información de seguridad



La instalación solo puede efectuarse en recintos a prueba de helada.

No mojar el conector de enchufe directa ni indirectamente durante la limpieza.

Campo de aplicación

Es posible el funcionamiento con:

- Acumuladores de presión
- Calentadores instantáneos con control hidráulico/térmico

No es posible el funcionamiento con acumuladores sin presión (calentadores de agua sin presión).

- La función GROHE Touch para el accionamiento o desactivación de la salida de agua trabaja con el principio de desplazamiento de cargas en las superficies metálicas. Si la electroválvula se encuentra cerrada, se abrirá con el reconocimiento Touch. Si la electroválvula se encontrase abierta, se cerrará.

Datos técnicos

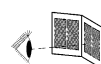
- Temperatura ambiental: 39 – 104 °F
- Humedad relativa del aire: máx. 80%
- Alimentación de tensión: Batería de litio 6 V (tipo CR-P2)
- Potencia nominal: 1,4 W
- Desconexión de seguridad automática después del contacto: 60 s
- Mando de tipo de protección: IP 44

Conectar la grifería

Importante

Para garantizar un funcionamiento correcto, es necesario conectar la línea amarilla con el mando si se utiliza un fregadero metálico para la conexión equipotencial, véase la fig. [13].

En todos los demás fregaderos, para la conexión equipotencial se debe conectar una línea amarilla a otra pieza metálica apta.



Para ello, deberán tenerse en cuenta las condiciones específicas del país y las normas locales.

Puesta en servicio

! Para prevenir quemaduras hay que regular la temperatura de salida de la unidad de mezcla a una temperatura tibia.

- Temperatura máxima recomendada: 100 °F.

Para evitar daños causados por agua, coloque el caño siempre sobre el fregadero. Asegurar la salida libre del agua.

La electrónica se determina mediante las condiciones medioambientales. Durante este tiempo, parpadea la lámpara de control del mando. **No** debe accionarse la grifería (aprox. 1 minuto).

Ajustar el parámetro Touch en las condiciones medioambientales, véase la fig. [18].

- El accionamiento varía debido a la temperatura ambiental y la humedad atmosférica.
- Parámetro Touch: Valor más alto 5... Valor más bajo 1...
- En caso de un valor superior, existe el riesgo de servicio continuo.

Apriete la tecla como mínimo durante 10 segundos para iniciar el menú:

- La lámpara de control parpadea una vez
- A continuación, se mostrará el último valor guardado parpadeando, por ejemplo, 3 veces para la fase 3 (ajuste de fábrica).
- Todo el resto de las teclas aumenta el valor a una fase.
- La fase ajustada se muestra mediante parpadeos.
- Si no se presiona ningún otro botón, la lámpara de control indica 2 veces el último valor ajustado. A continuación, la lámpara deja de parpadear y se abandona el menú. El último valor ajustado se guardará.



Descarga higiénica, véase la página 5.

La descarga higiénica sirve para garantizar la higiene del agua cuando la grifería no se utiliza durante un periodo de tiempo prolongado.

Comience tocando el caño y, posteriormente, pulse la tecla del mando. El tiempo de lavado durante la descarga higiénica: 10 minutos

En caso de que la grifería se vuelva a desajustar durante este tiempo, se detendrá el flujo de agua, se interrumpirá la descarga higiénica y se deberá comenzar de nuevo.

Mantenimiento

Extraer la batería y desconectar los conectores de enchufe, véase la página 6.

- La batería deberá reemplazarse a más tardar después de 10 años tras la primera puesta en servicio de la grifería.
- Se indicará la necesidad de cambiar la batería en la lámpara de control del mando y en la grifería. La señalización se efectuará al utilizar la función Touch.
- En caso de que el estado de carga de la batería sea bajo, la lámpara de control parpadeará y el flujo de agua se iniciará con tres impulsos de agua cortos.
- En caso de que la batería esté casi descargada, la lámpara de control parpadeará y el flujo de agua se detendrá tras tres impulsos de agua cortos.
- En caso de que la batería esté descargada, la lámpara de control parpadeará y no saldrá agua.

Piezas de recambio

Véase la página 7.

Cuidados

La información sobre el cuidado del aparato de esta grifería se encuentra en las instrucciones de conservación adjuntas.

Notas sobre el reciclado



Los equipos con este marcado no deben desecharse con la basura doméstica, sino que deben eliminarse por separado de acuerdo con las normas nacionales pertinentes.

Las baterías deben eliminarse de acuerdo a las normas nacionales pertinentes.

Fallo ?	Causa !	Remedio ✓
El flujo de agua no se inicia después de contacto	<ul style="list-style-type: none"> • Tamiz obstruido en la electroválvula • Conector del electroimán sin contacto • Electroválvula defectuosa • No hay tensión - Batería descargada - Conector de enchufe sin contacto • Modo de limpieza activo • Sensores incorrectos ajustados con las condiciones medioambientales. 	<ul style="list-style-type: none"> - Limpiar el tamiz - Enchufar los conectores de enchufe - Sustituir la electroválvula - Sustituir la batería - Verificar los conectores de enchufe - Esperar 2 minutos - Aumentar el parámetro Touch (valor más alto 5... valor más bajo 1)
El agua sale sin desecharlo	<ul style="list-style-type: none"> • Sensores incorrectos ajustados con las condiciones medioambientales. • Los tubos flexibles se tocan • Los tubos flexibles se prolongan • Accionamiento por humedad • Conexión equipotencial no establecida • La grifería no está correctamente calibrada • Electroválvula defectuosa 	<ul style="list-style-type: none"> - Reducir el parámetro Touch (valor más alto 5... valor más bajo 1) - Revisar contacto y en caso necesario aislar - Aislar la prolongación del tubo flexible - No coloque paños húmedos sobre la grifería - Establecer la conexión equipotencial, véase capítulo Conectar la grifería - Extraer la batería y colocarla nuevamente Después de apagarse la lámpara de control, realizar una nueva verificación - Sustituir la electroválvula
Caudal de agua insuficiente	<ul style="list-style-type: none"> • Mousseur sucio • Tamiz de la electroválvula sucio 	<ul style="list-style-type: none"> - Sustituir o limpiar el Mousseur - Limpiar el tamiz

Pure Freude an Wasser

GROHE
WAVES

- D**
& +49 571 3989 333
helpline@grohe.de
- A**
& +43 1 68060
info-at@grohe.com
- AUS**
& +(61) 1300 54945
grohe_australia@lixil.com
- B**
& +32 16 230660
info.be@grohe.com
- BG**
& +359 2 9719959
grohe-bulgaria@grohe.com
- BR**
& 0800 770 1222
falecom@grohe.com
- CAU**
& +99 412 497 09 74
info-az@grohe.com
- CDN**
& +1 888 6447643
info@grohe.ca
- CH**
& +41 44 877 73 00
info@grohe.ch
- CN**
& +86 4008811698
info.cn@grohe.com
- CY**
& +357 22 465200
info@grome.com
- CZ**
& +358 942 451 390
grohe-cz@grohe.com
- DK**
& +45 44 656800
grohe@grohe.fi
- E**
& +34 93 3368850
grohe@grohe.es
- EST**
& +372 6616354
grohe@grohe.ee
- F**
& +33 1 49972900
sav-fr@grohe.com
- FIN**
& +358 942 451 390
grohe@grohe.fi
- GB**
& +44 871 200 3414
info-uk@grohe.com
- GR**
& +30 210 2712908
nsapountzis@ath.forthnet.gr
- H**
& +36 1 2388045
info-hu@grohe.com
- HK**
& +852 2969 7067
info@grohe.hk
- I**
& +39 2 959401
info-it@grohe.com
- IND**
& +91 1800 102 4475
customercare.in@grohe.com
- IS**
& +354 515 4000
jonst@byko.is
- J**
& +81 3 32989730
info@grohe.co.jp
- KZ**
& +7 727 311 07 39
info-cac@grohe.com
- LT**
& +372 6616354
grohe@grohe.ee
- LV**
& +372 6616354
grohe@grohe.ee
- MAL**
info-malaysia@grohe.com
- MX**
& 01800 8391200
pregunta@grohe.com
- N**
& +47 22 072070
grohe@grohe.no
- NL**
& +31 79 3680133
vragen-nl@grohe.com
- NZ**
technicalenquiries@
patersontrading.co.nz
- P**
& +351 234 529620
commercial-pt@grohe.com
- PL**
& +48 22 5432640
biuro@grohe.com.pl
- RI**
& 0-800-1-046743
customercare-
indonesia@asia.lixil.com
- RO**
& +40 21 2125050
info-ro@grohe.com
- ROK**
& +82 2 1588 5903
info-singapore@grohe.com
- RP**
& +63 2 8938681
- RUS**
& +7 495 9819510
info@grohe.ru
- S**
& +46 771 141314
grohe@grohe.se
- SGP**
& +65 6311 3611
info-singapore@grohe.com
- SK**
& +420 277 004 190
grohe-cz@grohe.com
- T**
& +66 21681368
(Haco Group)
info@haco.co.th
- TR**
& +90 216 441 23 70
GroheTurkey@grome.com
- UA**
& +38 44 5375273
info-ua@grohe.com
- USA**
& +1 800 4447643
us-customerservice@grohe.com
- VN**
& +84 90 9694768
& +84 90 9375068
info-vietnam@grohe.com
- AL** **BiH** **HR** **KS**
ME **MK** **SLO** **SRB**
& +385 1 2911470
adria-hr@grohe.com
- Eastern Mediterranean,
Middle East - Africa
Area Sales Office:**
& +357 22 465200
info@grome.com
- IR** **OM** **UAE** **YEM**
& +971 4 3318070
grohedubai@grome.com
- Far East Area Sales Office:**
& +65 6311 3600
info@grohe.com.sg
- Latin America:**
& +52 818 3050626
pregunta@grohe.com

www.grohe.com

2016/09/28