



Charged with Euphoria

Kontour Linear Towel Warmer Installation Guide

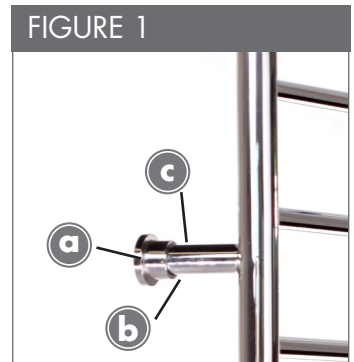
Code: K4033W / K4034W / K4035W
24" x 40" Hardwire

1 ROUGH-IN REQUIREMENTS (see figure 2)

1. Check all items have been received.
 1. Towel Warmer
 2. Hardwire Kit (plate and tube)
 3. Bracket Pack (4 brackets)
2. Your towel warmer requires 110V GFCI protected power. The power feed should be located in a single gang electrical box as shown in figure 2. Please ensure correct location of the electrical box on the bottom right, as this will govern your towel warmer location. Do not install towel warmer upside down.
3. Wall studs or plywood backing is recommended in the wall at all bracket locations. See figure 2 for bracket locations.

2 INSTALLATION INSTRUCTIONS (see figure 1)

1. Fix wall supports "A" to the wall using the screws provided and in locations as shown on figure 2.
2. Hang and adjust the towel warmer using set screws "B" to lock stud "C" in the wall bracket "A". Ensure the towel warmer is firmly and safely fixed.



3 HARDWIRE CONNECTION (see figure 4)

TURN OFF POWER SUPPLY BEFORE PROCEEDING

Do not connect the towel warmer to the power supply until all instructions have been read and installation carried out in accord with them. Your towel warmer is 144W (110V) and conforms to CSA standards (File ref: 2422531). Please ensure the CSA label is visible.

1. Feed the electrical cord located at the bottom of the towel warmer first through the round tube then through the cover plate.
2. Complete all electrical connections as shown in figure 3.
3. Push cover plate onto tube and screw to electric box with the enclosed screws. Adjust where necessary - see figure 4.

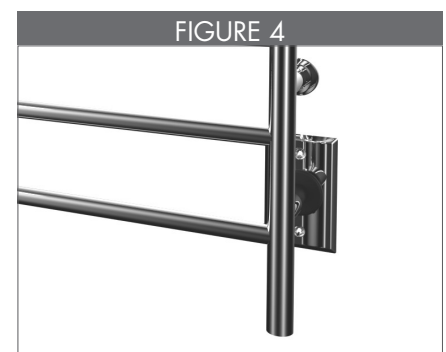
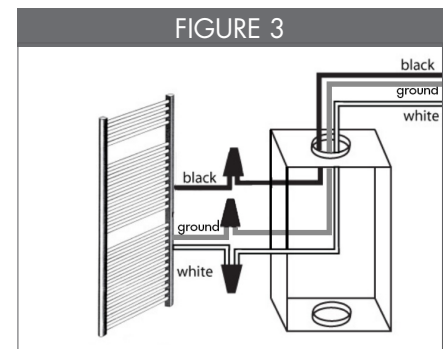
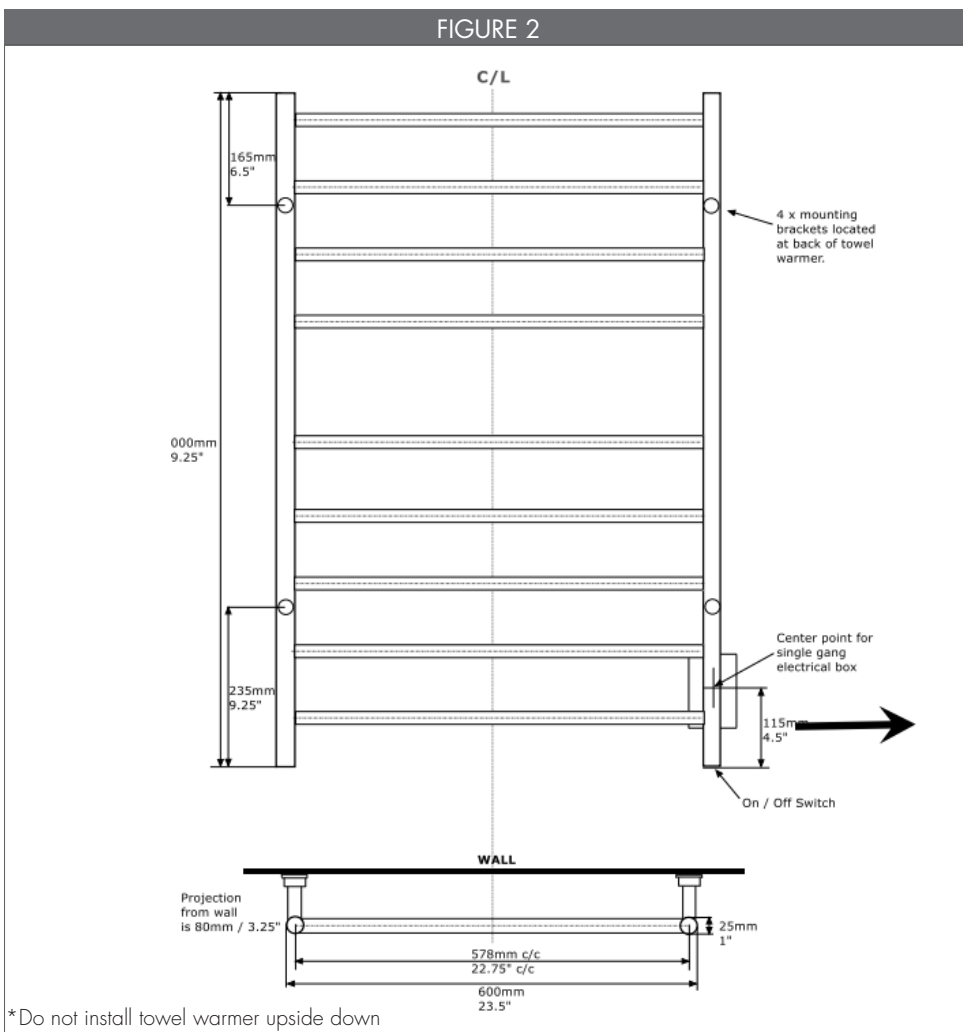
Warning: In case of damage or failure of the towel warmer the unit should be returned to the manufacturer or their distributor. The warranty of 2 years on the towel warmer is NOT VALID in case of improper use or installation. Product is designed for use within Canada and the United States only.

Model #	Description	Finish	Weight (lb)	Watts	Volts	WxH (mm)	WxH (Inches)	Metal Type
K4033W	Linear Electric Hardwire	Chrome	9	144W	110V	600 x 1000	23.5 x 39.25	Stainless Steel
K4034W	Linear Electric Hardwire	Brushed Nickel	9	144W	110V	600 x 1000	23.5 x 39.25	Stainless Steel
K4035W	Linear Electric Hardwire	Matte Black	9	144W	110V	600 x 1000	23.5 x 39.25	Stainless Steel

Warranty: 2 Years (excludes labor). Refer to www.icobath.com for full warranty coverage details.

Included Hardware: Screws, and allen key (if needed) are included.

Care & Maintenance: A periodic wash using warm water and a soft cloth will retain the high-quality finish of your towel warmer for many years to come. ON NO ACCOUNT should any household bleaches, detergents, abrasive polishes, steel wool or other cleaning agents be used on this item.





Charged with Euphoria

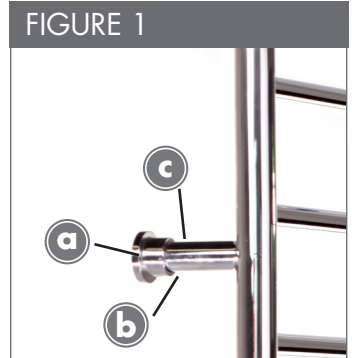
Guide d'installation du sèche-serviettes Kontour Linear-
Code: K4033W / K4034W / K4035W
Console murale 24 po x 40 po

1 REQUIS POUR L'INSTALLATION (voir la figure 2)

1. Vérifier qu'il ne manque aucune pièce.
 1. Sèche-serviettes
 2. Structure d'alimentation (plaque électrique et tube)
 3. Ensemble de 4 montants de fixation murale
2. Le sèche-serviettes nécessite un courant 110 V et un disjoncteur différentiel de fuite à la terre (DDFT). La prise doit se situer dans une boîte d'encastrement simple comme l'illustre la figure 2. Prévoir l'installation de la boîte d'encastrement à la base du côté droit du sèche-serviettes. Ne pas installer le sèche-serviettes en sens inverse.
3. Il est recommandé de fixer les montants de fixation du sèche-serviettes sur une surface doublée de montants de bois ou d'une planche de contreplaqué. La figure 2 illustre l'emplacement des montants de fixation.

2 DIRECTIVES D'INSTALLATION (voir la figure 1)

1. À l'aide des vis fournies, fixer les montants de fixation A au mur, aux emplacements indiqués à la figure 2.
2. Accrocher puis ajuster le sèche-serviettes à l'aide du vissage B afin de verrouiller le montant C dans l'étrier A. S'assurer que le sèche-serviettes est fixé fermement et qu'il est sécuritaire.



3 DIRECTIVES DE RACCORDEMENT (voir la figure 4)

INTERROMPRE L'ALIMENTATION AVANT DE PROCÉDER AU RACCORDEMENT.

Ne pas raccorder le sèche-serviettes au courant électrique avant d'avoir bien lu les directives d'installation et de les avoir réalisées correctement. Ce sèche-serviettes est d'une puissance de 144 W (110 V) et il est conforme aux normes CSA (référence 2422531). Veiller à positionner lisiblement l'étiquette CSA.

1. Faire passer le cordon d'alimentation, situé au bas du sèche-serviettes, d'abord dans le tube circulaire puis au travers de la plaque de la boîte d'encastrement.
2. Réaliser tous les raccordements électriques comme l'indique la figure 3.
3. Placer la plaque sur le tube et la visser au boîtier électrique à l'aide des vis fournies. Ajuster au besoin - voir la figure 4.

Attention : Dans l'éventualité d'un bris du sèche-serviettes ou si celui-ci était endommagé, il doit être renvoyé au fabricant ou à son distributeur. La garantie de 2 ans du sèche-serviettes est INVALIDE dans le cas d'une utilisation ou d'une installation incorrecte. Ce produit est conçu pour être utilisé uniquement au Canada ou aux États-Unis.

No de modèle	Description	Finition	Poids (lb)	Watts	Volts	LxH (mm)	LxH (pouces)	Type de métal
K4033W	Éléments d'alimentation électrique	Chrome	9	144W	110V	600 x 1000	23.5 x 39.25	Acier inoxydable
K4034W	Éléments d'alimentation électrique	Nickel Brossé	9	144W	110V	600 x 1000	23.5 x 39.25	Acier inoxydable
K4035W	Éléments d'alimentation électrique	Noir Mat	9	144W	110V	600 x 1000	23.5 x 39.25	Acier inoxydable

Garantie: 2 ans (à l'exclusion de la main-d'œuvre) Consulter www.icobath.com pour connaître en détail la couverture de la garantie.

Pièces et matériel compris: Vis et clé Allen.

Entretien: Nettoyer de temps à autres avec un chiffon doux humide afin de conserver de nombreuses années le lustre de qualité du sèche-serviettes. EN AUCUN CAS n'utiliser de l'eau de javel, un produit détergent, un récurrent, de la laine d'acier ou tout autre produit nettoyant.

