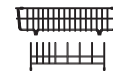




Optional Accessories



DBR10S



CA1W



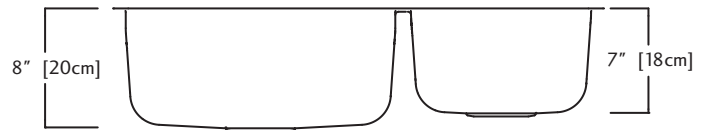
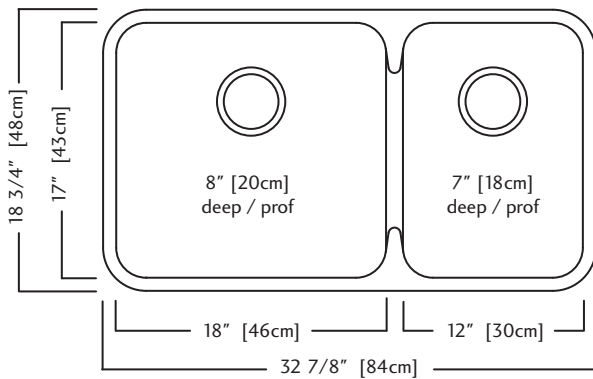
BGA1817S



BGA1217S



MB100



QCUA1933R/8 SPECIFICATION

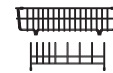
Model QCUA1933R/8 (small bowl right) is a large bowl/small bowl undermount sink manufactured by Franke Kindred Canada Limited from 20 gauge, 18-8 stainless steel. Product has silk finished rims and satin finished bowls. Sink is fully undercoated. Basket strainer waste fittings (3 1/2", 89 mm) and installation kit are included. Sink is backed with a limited buyer lifetime warranty.

- O.D. 18 3/4 x 32 7/8" x 8" (small bowl is 7" deep) 48 x 84 x 20 cm (small bowl is 18 cm deep)
- **33" cabinet - minimum to accept sink bowls**

QCUA1933R/8 FUN# 122.0170.396



Accessoires optionnels



DBR105



CA1W



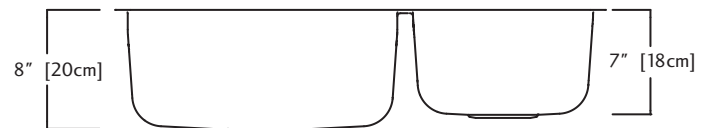
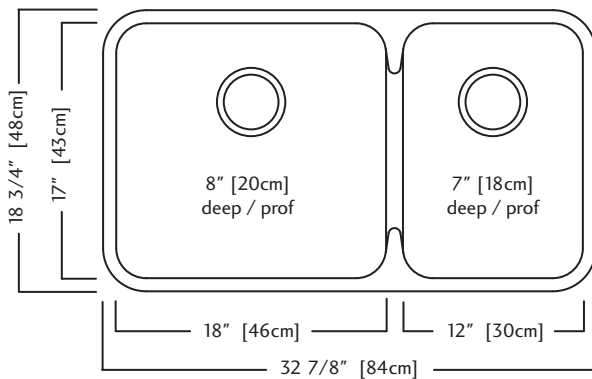
BGA1817S



BGA1217S



MB100



QCUA1933R/8 DONNÉES TECHNIQUES

Le modèle QCUA1933R/8 (petite cuvette à droite) sont des éviers pour installation sous le comptoir comprenant une grande et petite cuvette, fabriqués d'acier inoxydable 18-8 calibre 20 par Franke Kindred Canada Limitée. Le produit a un rebord à fini soyeux et des cuvettes à fini satiné. Les éviers sont revêtus d'un enduit sur toute la surface inférieure. Des bondes d'évier à crépine-panier de 89 mm (3 1/2 po), gabarit et un nécessaire d'installation sont compris. Une garantie à vie limitée est offerte à l'acheteur.

- Dimensions hors-tout: 48 x 84 x 20 cm (petite cuvette: 18 cm de profondeur)
18 3/4 x 32 7/8 x 8 po (petite cuvette: 7 po de profondeur)
- **Armoire de 84 cm (33 po) minimum recevant les cuvettes d'évier**

QCUA1933R/8 FUN# 122.0170.396