

KONCEPT 3.0^{MC/TM} avec/with **KaliaPROTEK**^{MC/TM}

Installation en coin/ Corner Installation

Porte de douche coulissante en coin avec panneau fixe et panneau mobile (48" ou 60") et panneau de retour (32" ou 36") avec film protecteur

Corner sliding shower door with fixed panel and mobile panel (48" or 60") and return panel (32" or 36") with protective film

Porte de douche coulissante en coin avec panneau fixe et panneau mobile (48" ou 60") et panneau de retour (32" ou 36") avec barre à serviette et film protecteur

Corner sliding shower door with fixed panel and mobile panel (48" or 60") and return panel (32" or 36") with towel bar and protective film

www.KaliaStyle.com

Instructions d'installation - Garantie *Installation Instructions - Warranty*

Numéro de série/Serial number



Conserver ce guide après l'installation car il contient des informations utiles pour le service et la garantie.

Keep these instructions after you have finished the installation, it contains useful information regarding service and warranty.

Merci d'avoir choisi Kalia !

Merci d'avoir choisi un produit Kalia et de faire confiance à notre entreprise.

Kalia a une philosophie d'affaires basée sur des valeurs fondamentales dont l'innovation et l'excellence ainsi qu'un service personnalisé adapté aux exigences d'aujourd'hui et de demain. Nous sommes convaincus que ce produit saura vous plaire et surpassera vos exigences en termes de fiabilité et durabilité. Nous sommes là pour vous !

Dans ce guide vous trouverez toute l'information nécessaire à l'installation et au bon fonctionnement de votre produit Kalia.

Dans le but d'assurer une installation et une utilisation optimales veuillez prendre quelques minutes pour étudier ce guide.

En cas de problème d'installation ou de performance, veuillez communiquer avec nous au numéro sans frais **1 877 GO KALIA (1 877 465-2542)** ou par courriel au **service@KaliaStyle.com**.

Nous vous remercions encore une fois d'avoir choisi un produit Kalia.

Thank you for choosing Kalia!

Thank you for choosing a Kalia product and for placing your trust in our company.

Kalia has a business philosophy based on solid core values that are focused on providing innovation and excellence as well as a personalized service designed to meet the changing needs of today and tomorrow.

We are convinced that you will be fully satisfied with your new Kalia product and that it will exceed your expectations in terms of reliability and durability. At Kalia, we put our expertise to work for you!

This guide contains all the information necessary for the installation and proper use of your Kalia product. To ensure the smooth installation and optimal use of your product, we recommend to take a few moments to study the information provided in this guide.

*In the event that you should encounter a problem related to the installation or the performance of this product, please contact us at our toll-free line **1 877 GO KALIA (1-877-465-2542)** or by email at: **service@KaliaStyle.com**.*

Thank you once again for choosing Kalia.

Renseignements importants

IMPORTANT

- Lire attentivement le présent guide avant l'installation.
- Respecter tous les codes de plomberie et de bâtiment locaux.
- Assurez-vous d'avoir tous les outils et matériaux nécessaires à l'installation.
- Il est recommandé de porter des lunettes de sécurité en tout temps lors de l'installation.
- Vérifier que toutes les pièces illustrées à la section *Schéma des pièces* sont incluses et qu'**aucune pièce n'est endommagée**.
- Manipuler les pièces avec soin.
- Les panneaux sont fait de verre trempé et ne peuvent être coupés ou percés.
- **Assurez-vous d'avoir un seuil de douche minimum de 60 mm (2 3/8 po) pour une installation adéquate.**

REMARQUE

- L'installation de la porte de douche requiert deux personnes.
- Couvrir le drain de la douche afin d'éviter de perdre des pièces.
- Avant l'installation, débarrer la porte de douche et vérifier que toutes les pièces sont incluses et qu'elles sont en bon état (voir *schéma des pièces de rechange*). Si un problème survient, le signaler immédiatement au vendeur.
- Lors de nouvelles installations, avant d'installer la porte, assurez-vous d'avoir suffisamment d'espace de dégagement pour une utilisation adéquate de la porte.
- Vérifier que la structure des murs comporte les renforts appropriés pour supporter le poids de la porte de douche; au besoin et si possible, ajouter des montants d'ossature de 2"x 4" vis-à-vis les montants muraux de la porte ou utiliser des ancrages appropriés au type de revêtement mural.

Kalia se réserve le droit d'apporter toute modification au design du produit et ceci sans préavis. Utiliser le manuel d'installation fourni dans l'emballage.

Kalia n'est pas responsable des problèmes causés par une installation non conforme aux directives énoncées dans le présent guide.

Bonne installation!

Important Information

IMPORTANT

- *Read this guide before proceeding with the installation.*
- *Respect all local plumbing and building codes.*
- *Make sure you have all the tools and materials needed for installation.*
- *It is recommended to wear safety glasses at all times during the installation.*
- *Make sure all the parts shown in the Parts Diagram section are included and **in good condition**.*
- *Manipulate parts with care.*
- *The glass of the panels is tempered glass and must not be cut or drilled.*
- ***Make sure to have a shower base threshold minimum of 60 mm (2 3/8 po) for a proper installation.***

COMMENT

- *Two people are required to install the shower door.*
- *Cover the drain of the shower so no parts are lost.*
- *Before installing, take the shower door out of the packaging and make sure all the parts are included and that they are in good shape (see the service parts diagram). If there is a problem, report it immediately to the seller.*
- *For new constructions, before installing the shower door, make sure there is sufficient clearance to properly use the shower door.*
- *Make sure the wall structure is built to support the shower door weight; as required and if possible, install 2"x4" wall studs behind the door wall jambs or use appropriated anchors for the wall covering type.*

Kalia reserves the right to make any changes to the design of the product, without notice. Use the installation instruction supplied with the product.

Kalia is not responsible for problems caused by an installation not executed in accordance with the directions given in this guide.

Good installation!

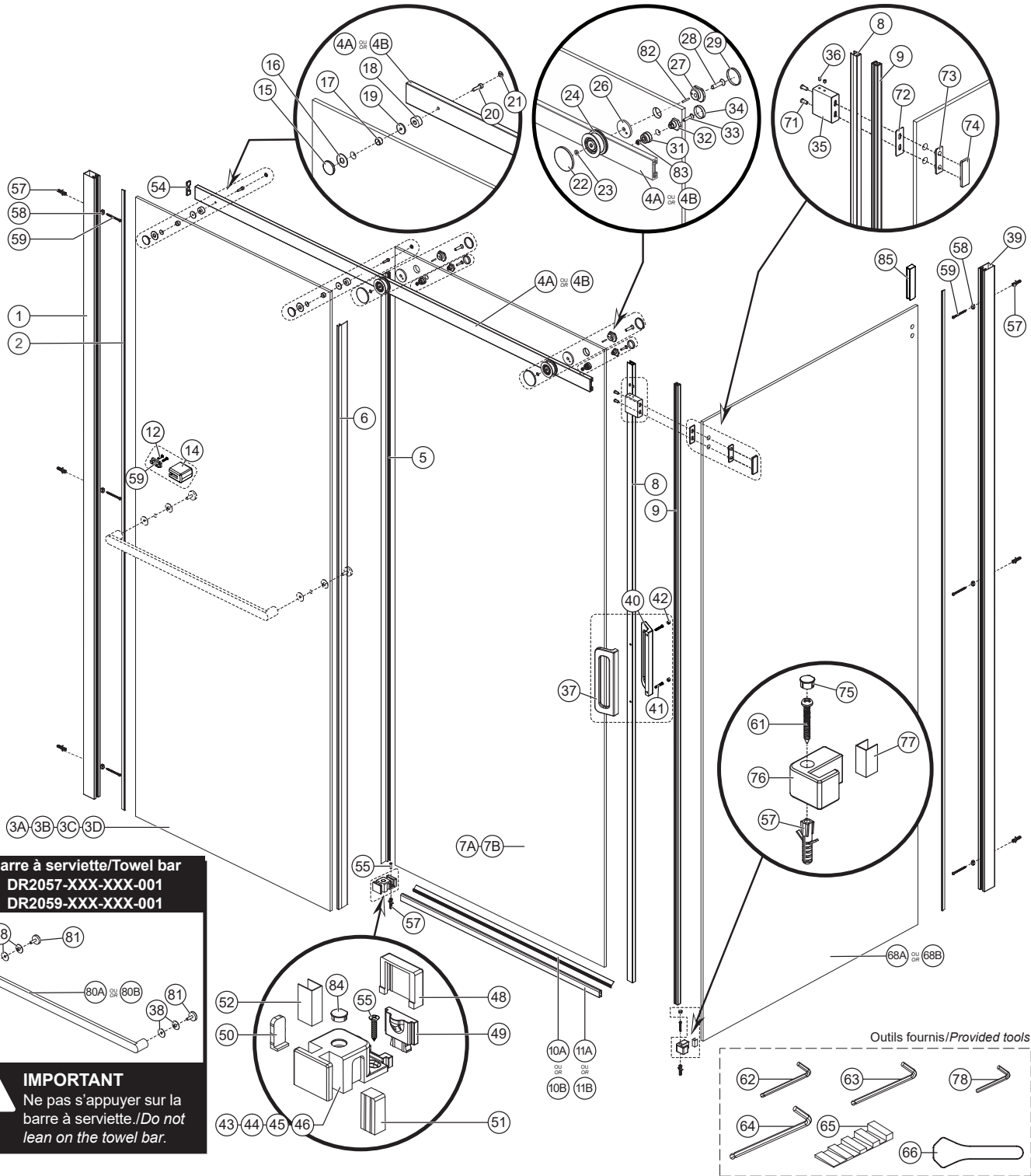
48" & 60"

INSTALLATION EN COIN/CORNER INSTALLATION

DR2057-XXX-004 (-001) (48") ou/or DR2058-004/DR2059-XXX-004 (-001) (60")
 PANNEAU DE RETOUR/RETURN PANNEL: DR2061-XXX-004 (32") ou/or DR2060-XXX-004 (36")

Schéma des pièces

Parts Diagram



Barre à serviette/Towel bar
 DR2057-XXX-XXX-001
 DR2059-XXX-XXX-001

IMPORTANT
 Ne pas s'appuyer sur la barre à serviette./Do not lean on the towel bar.

- Outils fournis/Provided tools
- 62
 - 63
 - 64
 - 65
 - 66
 - 78

Liste des pièces

Parts List

Sous-Assemblage Sub-assembly	#	Numéro de pièce Part Number		Description	Qté totale Total qty	
COMPOSANTES COMMUNES / UNIVERSAL COMPONENTS						
<i>Ensemble du montant mural / Wall jamb assembly</i>						
107023-XXX	1	107024-XXX	-	Montant mural / Wall jamb	1	
	-	107025-160	-	Ensemble de la butée / Bumper assembly	1	
	14		107026-160	-	Butée / Bumper	1
	59		107027	-	Fixation de la butée / Bumper fixation	1
	12		107028	-	Vis de la butée / Bumper screw	2
-	2	104818 ----- 104818-160	-	Joint de serrage en PVC / PVC spline	1	
-	5	104814	-	Défecteur vertical d'eau à ailette flexible pour panneau mobile / <i>Vertical water deflector with soft fin for mobile panel</i>	1	
-	6	104815	-	Défecteur vertical d'eau à ailette flexible pour panneau fixe / <i>Vertical water deflector with soft fin for fixed panel</i>	1	
<i>Ensemble de poignées et aimant vertical / Handles and vertical magnet assembly</i>						
107030-XXX	-			Ensemble de poignées / Handles assembly	1	
	42	107031-XXX	107032-XXX	-	Capuchon décoratif de poignée / Handle decorative cap	2
	41		107033-XXX	-	Vis / Screw M4 x 25mm	2
	40		107034-XXX	-	Poignée interne / Internal handle	1
	37		107035-XXX	-	Poignée externe / External handle	1
	8	107036-XXX	-	Aimant vertical d'aluminium / Aluminium vertical magnet	1	
-	9	104829 ----- 104829-160	-	Scellant vertical de PVC avec aimant et ruban autocollant / <i>PVC vertical seal with magnet and double face tape</i>	1	
<i>Emballage sous-vide de quincaillerie / Hardware blister pack</i>						
-	-			Ensemble du support de rail / Rail support assembly	2	
104863-XXX	15	104864-XXX	-	Capuchon extérieur du support de rail / Rail support exterior decorative cap	1	
	16	104865 -----	-	Tampon de protection extérieur / Exterior protective pad	1	
		104865-160	-			
	17	104934	-	Tube de protection / Protective sleeve	1	
	18	104866-XXX	-	Bague de serrage du support de rail / Rail support locking bushing	1	
	19	104867 -----	-	Tampon de protection intérieur / Interior Protective pad	1	
		104867-160	-			
	20	104868	-	Vis pour support de rail / Screw for Rail support M5 x 20mm	1	
	21	104869-XXX	-	Capuchon intérieur du support de rail / Rail support interior decorative cap	1	
	<i>Ensemble des capuchons décoratifs des roulettes et anti-saut / Decorative cap assembly for rollers and anti-jump</i>					
-	-			Ensemble capuchon rond de la roulette / Roller round decorative cap assembly	1	
107062-XXX	22	105716-XXX	104871-XXX	Capuchon extérieur rond de la roulette / Round roller exterior decorative cap	1	
	23		104935	Joint torique rond de roulette / Roller O-ring	1	
	29	106620-XXX	-	Capuchon intérieur de la roulette / Roller interior decorative cap	1	
	34	104883-XXX	-	Capuchon de l'anti-saut / Anti-jump decorative cap	1	
<i>Ensemble de connecteur du rail / Rail connector sleeve assembly</i>						
104884-XXX	35	104885-XXX	-	Connecteur du rail / Rail connector	1	
	36	104886	-	Vis de pression / Inner pointed Set screw M6 x 6mm	2	
<i>Assemblage du guide de bas de porte / Bottom guide assembly</i>						
-	-			Assemblage bâti du guide de bas de porte / Bottom guide body assembly	1	
107061-XXX	43	106627-XXX	106628	Bâti du guide de bas de porte / Bottom guide body	1	
	44		106628-160	Bloc anti-frottement du guide de bas de porte / Bottom guide sliding block	1	
	45	106626-XXX	104112	Ressort du guide de bas de porte / Bottom guide spring	1	
	46		106629	Vis de pression / Set screw M5 x 5mm	1	
	84		106876-XXX	Capuchon décoratif / Decorative cap	1	
	50		104107-XXX	Capuchon décoratif interne du guide de bas de porte / Bottom guide internal decorative cap	1	

Liste des pièces

Parts List

	51		104108-XXX	Capuchon décoratif externe du guide de bas de porte / Bottom guide external decorative cap	1
	55		100634	Vis à métal quadrex - tête plate / Metal screw quadrex ST4 x 25mm (1") SS - flat head	1
	52		104111	Tampon de protection pour verre 8mm / Protective pad for 8mm glass	1
	-			Assemblage du bloc mobile interne du guide de bas de porte / Bottom guide assembly of mobile block	1
	48	106630-XXX	104821-XXX	Bloc central interne du guide de bas de porte / Bottom guide mobile internal central block	1
	49		106631 ----- 106631-160	Bloc anti-frottement interne du guide de bas de porte / Bottom guide sliding internal block	1
	-			Ensemble de clé allen 2, 2.5, 3, 4 / Allen keys kit 2, 2.5, 3, 4	1
	78	104888	105015	Clé allen à rotule / Allen Key ball-point 2mm	1
	62		104889	Clé allen à rotule / Allen Key ball-point 2,5mm	1
	63		104890	Clé allen à rotule / Allen Key ball-point 3mm	1
	64		104891	Clé allen à rotule / Allen Key ball-point 4mm	1
	-			Ensemble de vis de montage / Mounting screws kit	1
	59	106632	104893	Vis à métal quadrex - tête cylindrique / Metal screw quadrex ST4 x 50mm (2") SS - pan head	3
	60		104936	Vis à métal quadrex - tête plate / Metal screw quadrex ST4 x 50mm (2") SS	2
	53	104118-XXX	-	Capuchon de finition du seuil / End sill decorative cap	1
	57	104900	-	Cheville d'ancrage / Wall anchor	6
	58	104899	-	Espaceur pour vis du montant mural / Wall jamb screw spacer	3
	65	104690	-	Bloc de mise à niveau / Stair shim	1
	66	104119	-	Outil à joint de serrage/Spline tool	1
COMPOSANTES CONNEXES / RELATED COMPONENTS					
(48")	3A	106879-004	-	Panneau fixe / Fixed panel 1952mm x 580mm (76-7/8" x 22-13/16")	1
				Ensemble du panneau mobile / Mobile panel assembly	1
	7A	107029-004	-	Panneau mobile / Mobile panel 1940mm x 628mm (76-3/8" x 24-3/4")	1
	-			Ensemble de roulette en nylon et roulement à billes / Nylon roller and bearing assembly	2
	24		106617	Roulettes en nylon et roulement à billes / Nylon roller and bearing	1
	26	107058	104874-160	Tampon de protection en PVC avec trou / PVC protective pad with hole through	1
	27		106619-160	Bague à cam de la roulette / Roller cam bushing	1
	82		105719	Goupille de blocage / Lock pin	1
	28		104876	Vis pour roulette / Screw for Roller M6 x 25mm	1
	-			Ensemble de l'anti-saut/ Anti-jump assembly	2
	31	107059	106622-160	Anti-saut / Anti-jump	1
	83		106624	Écrou auto-bloquant / Lock nut	1
	32		106623-160	Bague à cam de l'anti-saut de roulette / Anti-jump cam bushing	1
	33		104882	Vis à tête Philips / Philips head screw M4 x 16mm	1
(60")	3B	106882-004	-	Panneau fixe / Fixed panel 1952mm x 725mm (76-7/8" x 28-9/16")	1
				Ensemble du panneau mobile / Mobile panel assembly	1
	7B	107040-004	-	Panneau mobile / Mobile panel 1940mm x 780mm (76-3/8" x 30-11/16")	1
	-			Ensemble de roulette en nylon et roulement à billes / Nylon roller and bearing assembly	2
	24		106617	Roulettes en nylon et roulement à billes / Nylon roller and bearing	1
	26	107058	104874-160	Tampon de protection en PVC avec trou / PVC protective pad with hole through	1
	27		106619-160	Bague à cam de la roulette / Roller cam bushing	1
	82		105719	Goupille de blocage / Lock pin	1
	28		104876	Vis pour roulette / Screw for Roller M6 x 25mm	1
	-			Ensemble de l'anti-saut/ Anti-jump assembly	2
	31	107059	106622-160	Anti-saut / Anti-jump	1
	83		106624	Écrou auto-bloquant / Lock nut	1
	32		106623-160	Bague à cam de l'anti-saut de roulette / Anti-jump cam bushing	1
	33		104882	Vis à tête Philips / Philips head screw M4 x 16mm	1

Liste des pièces

Parts List

(48")	10A	104813	-	-	Défecteur encliquable pour le seuil / <i>Snap-in PVC deflector for Sill</i> 591mm (23 1/4")	1
(60")	10B	104812	-	-	Défecteur encliquable pour le seuil / <i>Snap-in PVC deflector for Sill</i> 750mm (29-1/2")	1
(48")	11A	104836-XXX	-	-	Seuil avec ruban autocollant pour déflecteur encliquable / <i>Sill with Double-faced Tape for Snap-in PVC Deflector</i> 611mm (24")	1
(60")	11B	104838-XXX	-	-	Seuil avec ruban autocollant pour déflecteur encliquable / <i>Sill with Double-faced Tape for Snap-in PVC Deflector</i> 763mm (30-1/16")	1
Ensemble du rail / <i>Rail assembly</i>						1
107037-XXX (48")	54	104898-XXX	-	-	Capuchon de finition de la rail / <i>Rail decorative cap</i>	1
	4A	104820-XXX	-	-	Rail 1130mm (44-1/2")	1
Ensemble du rail / <i>Rail assembly</i>						1
107041-XXX (60")	54	104898-XXX	-	-	Capuchon de finition de la rail / <i>Rail decorative cap</i>	1
	4B	104819-XXX	-	-	Rail 1434mm (56-1/2")	1
	2	104818 ----- 104818-160	-	-	Joint de serrage en PVC / <i>PVC spline</i>	1
	39	104817-XXX	-	-	Montant mural / <i>Wall jamb</i>	1
Emballage sous-vide de quincaillerie / <i>Hardware blister pack</i>						1
	-	Ensemble de connecteur du rail pour panneau de retour / <i>Return panel rail connector sleeve assembly</i>			1	
	72	106891-XXX	104887 ----- 104887-160	-	Coussin de protection support de rail / <i>Rail support protective pad</i>	1
	73	106891-XXX	104906 ----- 104906-160	-	Coussin de protection d'ancrage de verre / <i>Glass anchor protective pad</i>	1
	74	106891-XXX	104907-XXX	-	Ancrage de verre pour connecteur de rail / <i>Glass rail connector anchor</i>	1
	-	Ensemble du support du panneau de retour / <i>Return panel support kit</i>			1	
106645-XXX	75	104908-XXX	104909-XXX	-	Capuchon décoratif du support panneau de retour / <i>Return panel support decorative cap</i>	1
	76	104908-XXX	104910-XXX	-	Support du panneau de retour / <i>Return panel support</i>	1
	77	104908-XXX	104911	-	Tampon de protection pour verre 8mm / <i>Protective pad for 8mm glass</i>	1
	-	Ensemble de vis de montage / <i>Mounting screws kit</i>			1	
	59	104912	104893	-	Vis à métal quadrex ST4 x 50mm (2") SS / <i>Metal screw quadrex ST4 x 50mm (2") SS</i>	3
	61	104912-160	104894	-	Vis à métal quadrex ST4 x 30mm (1-3/16") SS / <i>Metal screw quadrex ST4 x 30mm (1-3/16") SS</i>	1
	71	104912-160	104913	-	Vis M5 x 12mm à tête Philips pour connecteur du rail pour panneau de retour / <i>M5 x 12mm Philips head screw for Return panel rail connector</i>	2
	85	107039-XXX	-	-	Capuchon décoratif du panneau de retour / <i>Return panel decorative cap</i>	1
	57	104900	-	-	Cheville d'ancrage / <i>Wall anchor</i>	4
	58	104899	-	-	Espaceur pour vis du montant mural / <i>Wall jamb screw spacer</i>	3
	65	104690	-	-	Bloc de mise à niveau / <i>Stair shim</i>	1
COMPOSANTES CONNEXES / <i>RELATED COMPONENTS</i>						
(32")	68A	107042-004	-	-	Panneau de retour / <i>Return panel</i> 1952mm x 750mm (76-7/8" x 29-1/2")	1
(36")	68B	107038-004	-	-	Panneau de retour / <i>Return panel</i> 1952mm x 852mm (76-7/8" x 33-9/16")	1

* XXX signifie que la couleur du fini ou le motif du verre doivent être spécifiés. / *XXX means that the finish color or glass pattern must be specified.*

Liste des pièces

Parts List

Barre à serviette en option : / *Optional towel bar: DR2057-XXX-004-001 / DR2058-XXX-004 & DR2059-XXX-004-001*

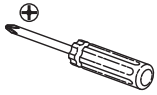
Sous-Assemblage <i>Sub-assembly</i>	#	Numéro de pièce <i>Part Number</i>			Description	Qté totale <i>Total qty</i>
(48")	3C	106879-004-001	-	-	Panneau fixe pour barre à serviette / <i>Fixed panel for towel bar 1952mm x 580mm (76-7/8" x 22-13/16")</i>	1
(60")	3D	106882-004-001	-	-	Panneau fixe pour barre à serviette / <i>Fixed panel for towel bar 1952mm x 725mm (76-7/8" x 28-9/16")</i>	1
<i>Ensemble de barre à serviette / Towel bar assembly</i>						1
105217-XXX (48")	80A	105219-XXX	-	-	Barre à serviette / <i>Towel bar</i>	1
	38	105019	-	-	Rondelle protectrice à épaulement / <i>Protective shoulder washer</i>	4
		105019-160	-	-		
81	105223-XXX	-	-	Support intérieur de barre à serviette / <i>Towel bar interior support part</i>	2	
<i>Ensemble de barre à serviette / Towel bar assembly</i>						1
105218-XXX (60")	80B	105220-XXX	-	-	Barre à serviette / <i>Towel bar</i>	1
	38	105019	-	-	Rondelle protectrice à épaulement / <i>Protective shoulder washer</i>	4
		105019-160	-	-		
81	105223-XXX	-	-	Support intérieur de barre à serviette / <i>Towel bar interior support part</i>	2	

* XXX signifie que la couleur du fini ou le motif du verre doivent être spécifiés. / XXX means that the finish color or glass pattern must be specified.

Outils et matériaux nécessaires/*Necessary Tools and Materials*



Perceuse électrique/
Electric drill



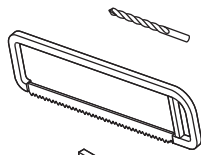
Tournevis/
Screwdriver



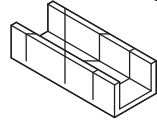
Crayon/
Pencil



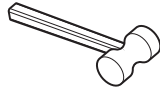
Ruban à mesurer/
Measuring tape



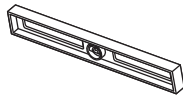
Mèches 6 mm (1/4") et/ou
3 mm (1/8")/ 6 mm (1/4")
or 3 mm (1/8") drill bits



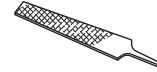
Boîte à onglet/
Miter box



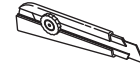
Maillet en caoutchouc/
Rubber Mallet



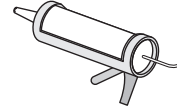
Niveau/
Level



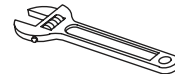
Lime à métal/
File



Couteau utilitaire/
Utility knife



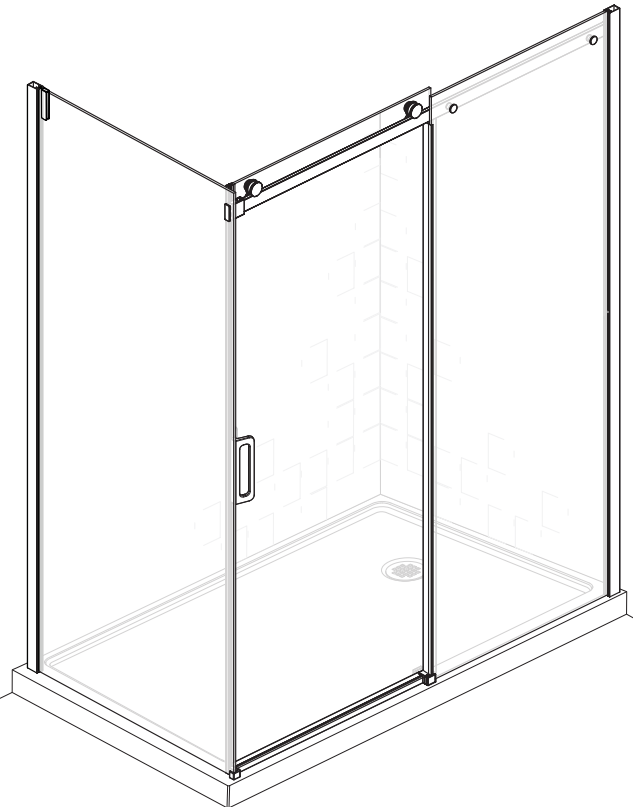
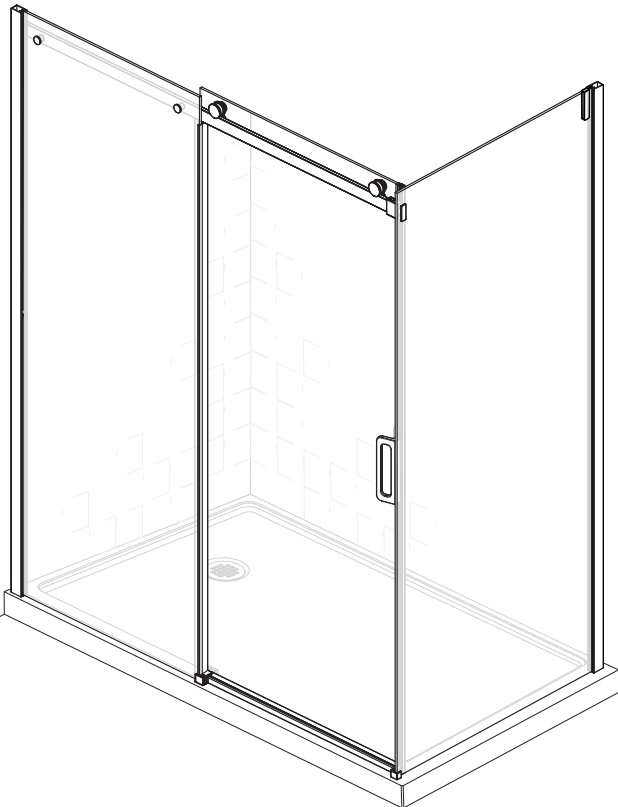
Calfeutrant clair
au silicone/
Clear silicone caulking



Clé à molette/
Adjustable wrench

Ouverture à droite/*Right-opening*

Ouverture à gauche/*Left-opening*



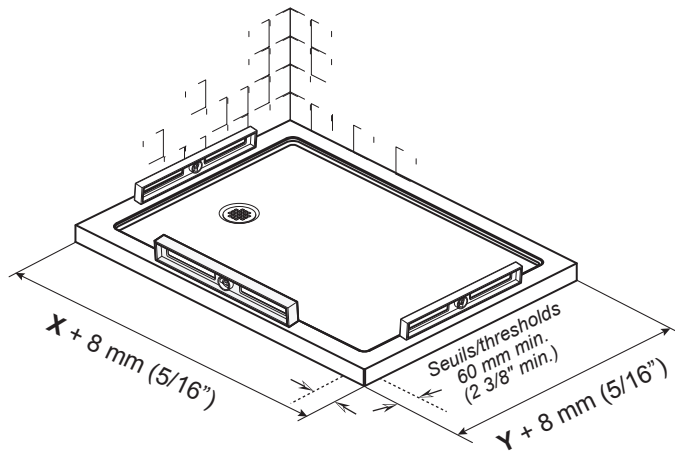
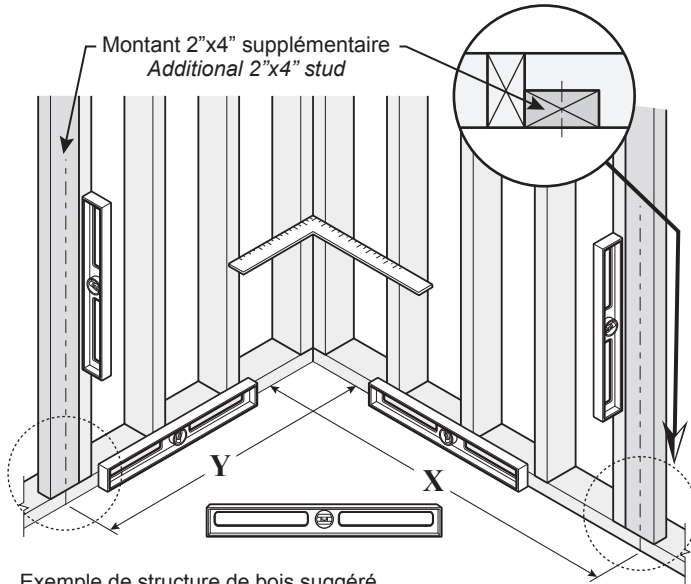
Ce modèle est utilisé dans ce guide pour illustrer l'installation.
In this guide, this model is used to demonstrate this installation.

INSTALLATION EN COIN / CORNER INSTALLATION

Étape/Step

1

Valider la conformité de l'emplacement
(Installateur qualifié, recommandé)/
Validate the installation conformity of the base
(Qualified installer is recommended)



Ajustement de la douche / Door adjustment

X	48"	1146 mm à/to 1194 mm (45 1/8" à/to 47")
	60"	1422 mm à/to 1500 mm (56" à/to 59")
Y	32"	762 mm à/to 782 mm (30" à/to 30 3/4")
	36"	864 mm à/to 884 mm (34" à/to 34 3/4")

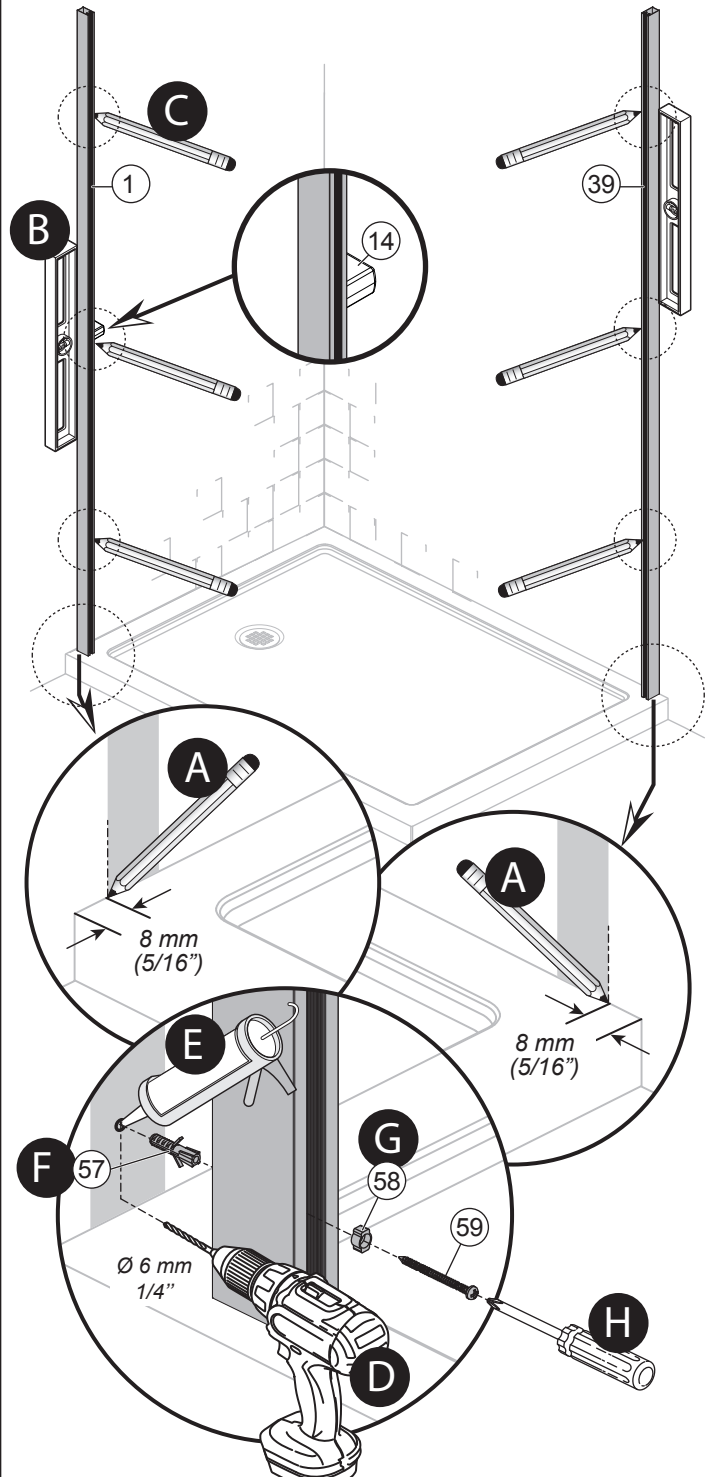
Étape/Step

2

Installation des montants muraux /
Wall jamb installation

Installation à droite /

Right installation

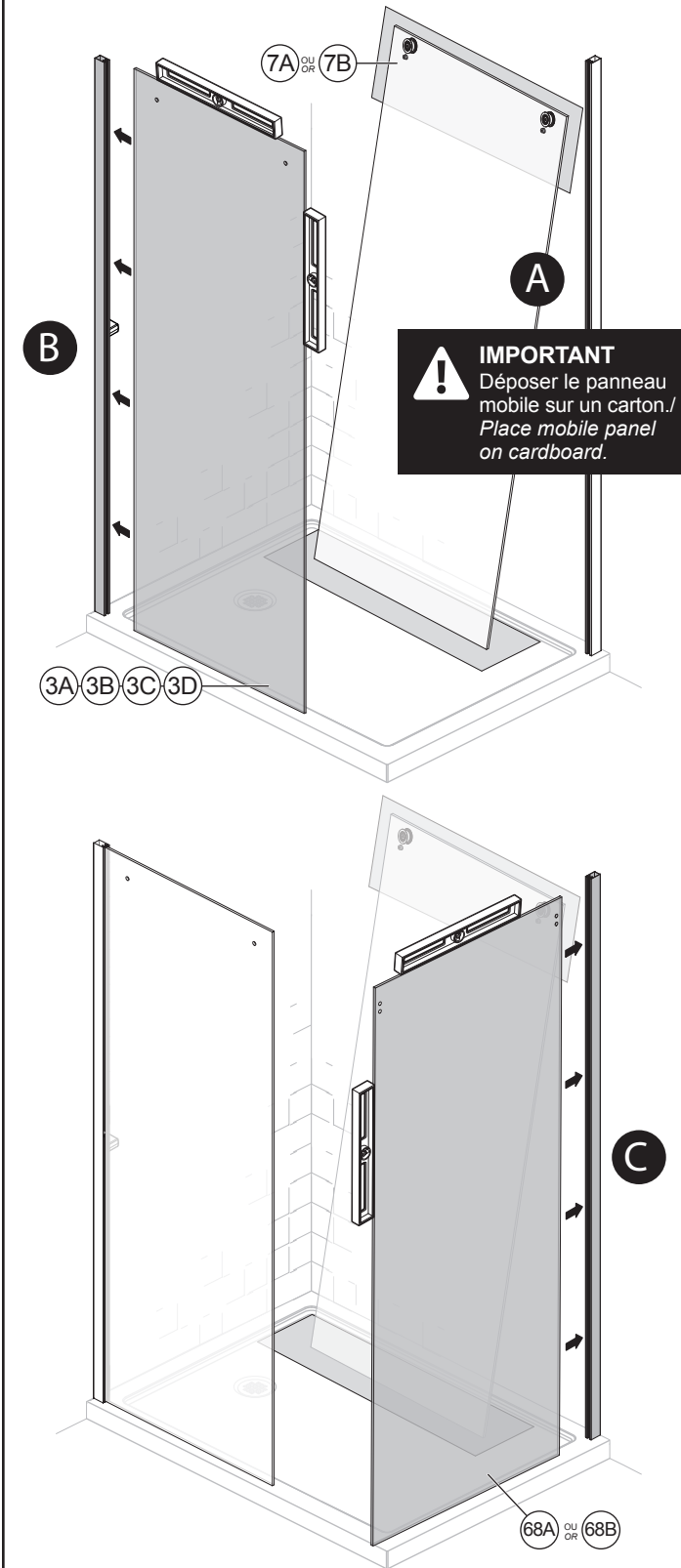


INSTALLATION EN COIN / CORNER INSTALLATION

Étape/Step

3

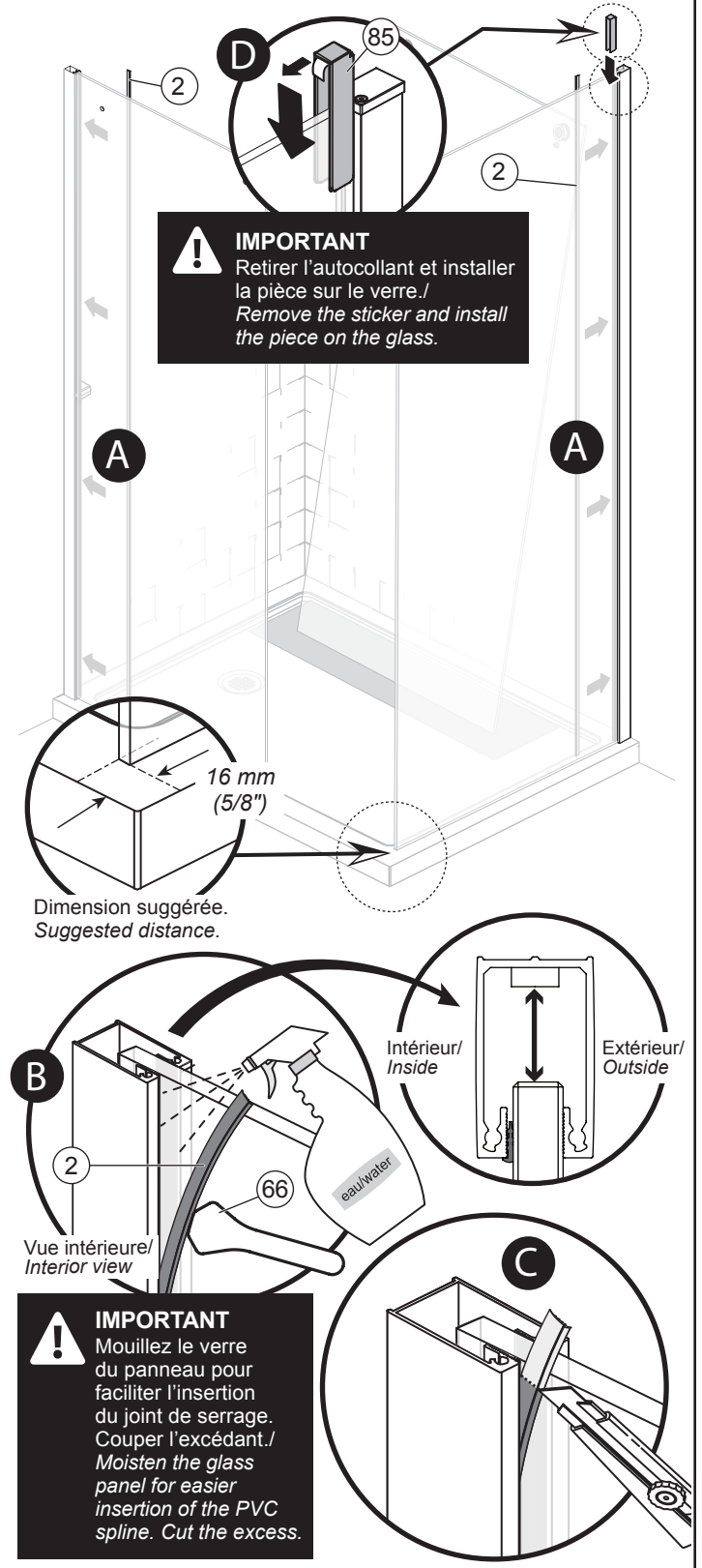
Installation du panneau fixe et du panneau de retour / Fixed and return panel installation



Étape/Step

4

Installation des joints de serrage en PVC / PVC splines installation

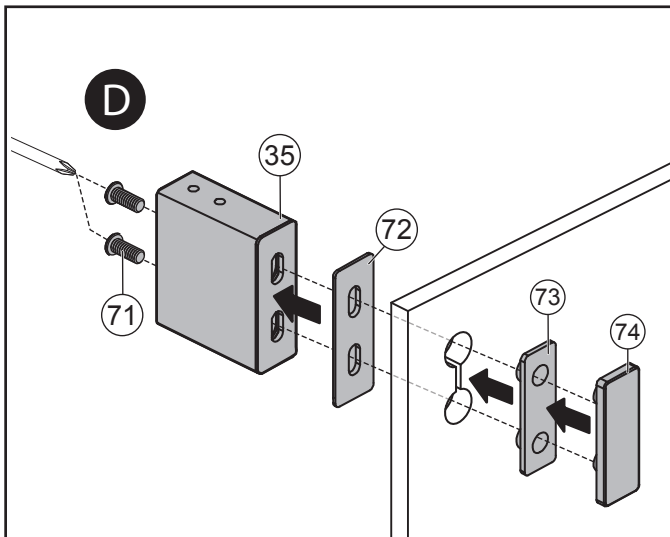
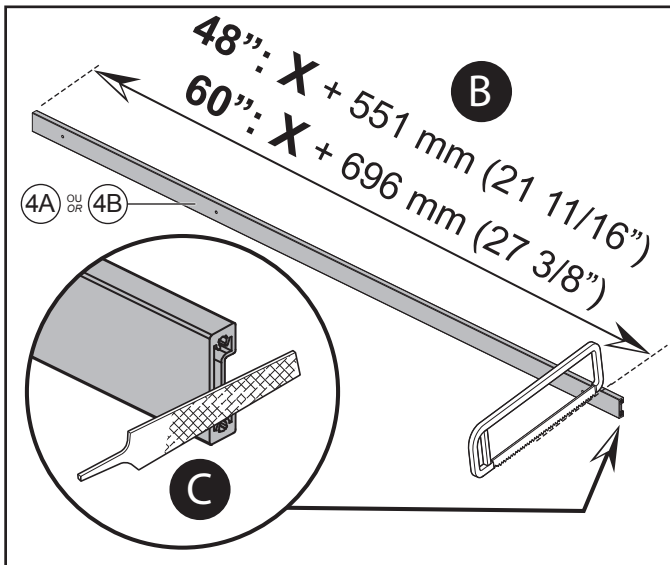
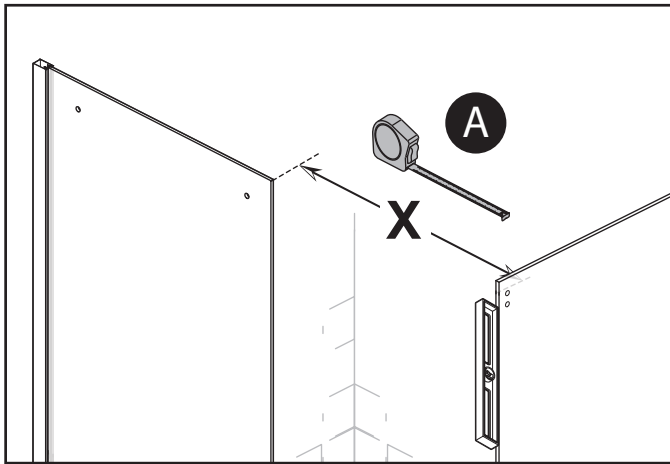


INSTALLATION EN COIN / CORNER INSTALLATION

Étape/Step

5

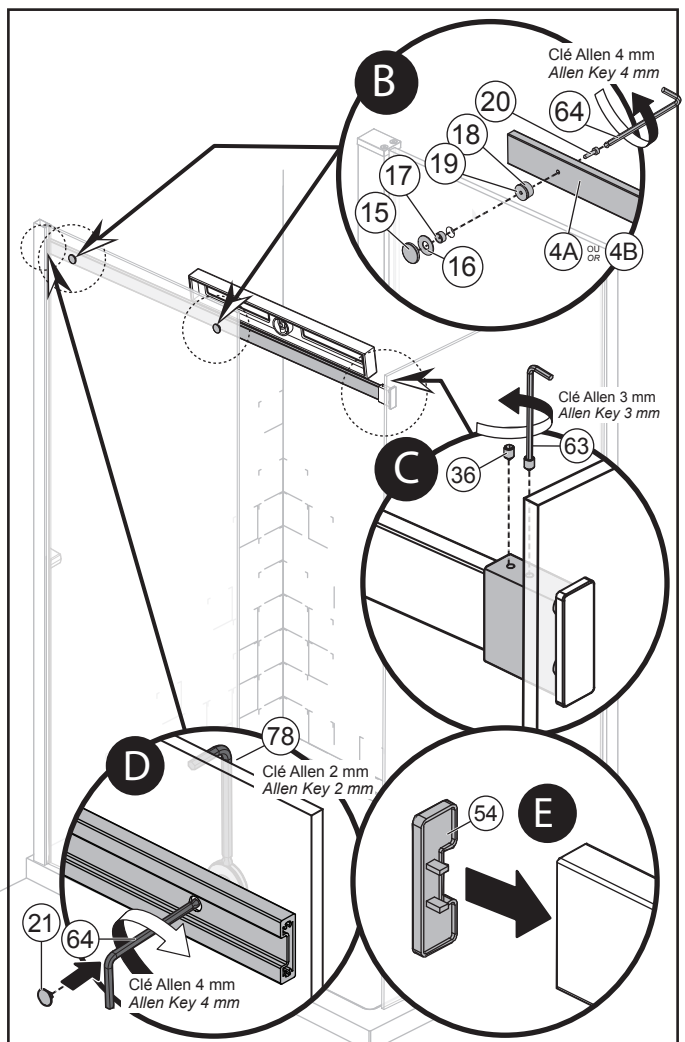
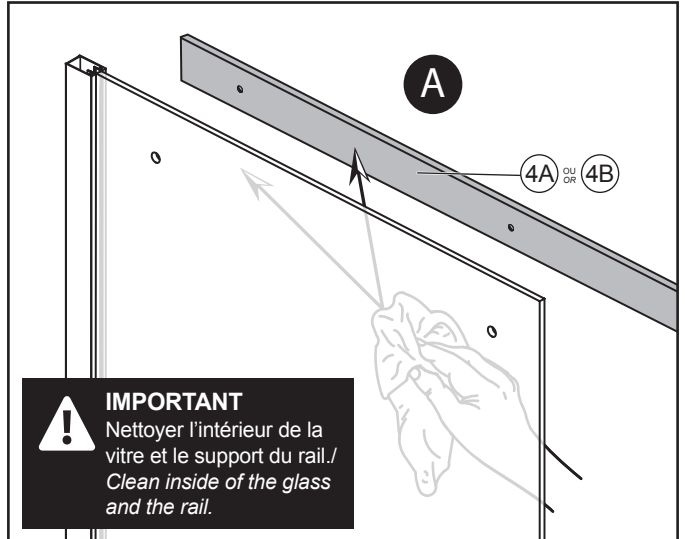
Préparation du rail / Rail preparation



Étape/Step

6

Installation du rail / Rail installation

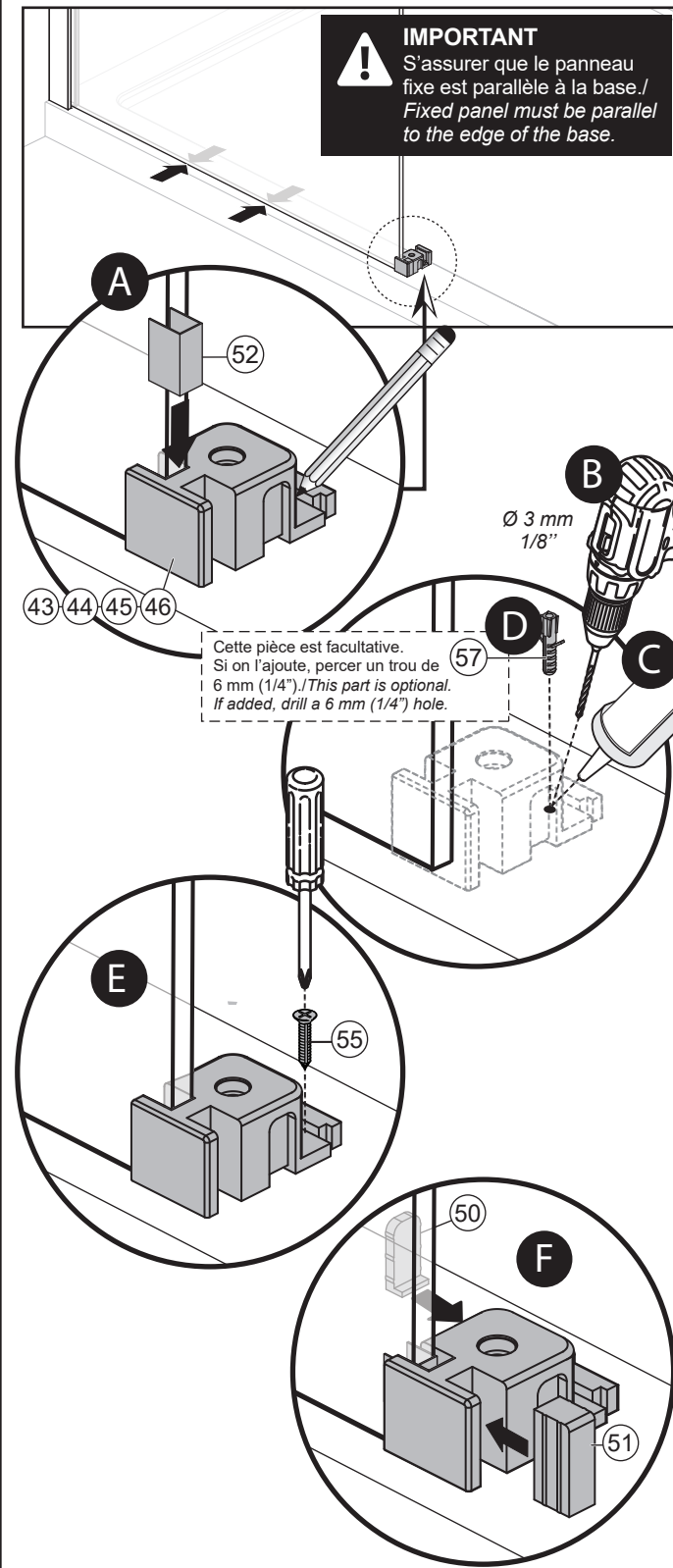


INSTALLATION EN COIN / CORNER INSTALLATION

Étape/Step

7

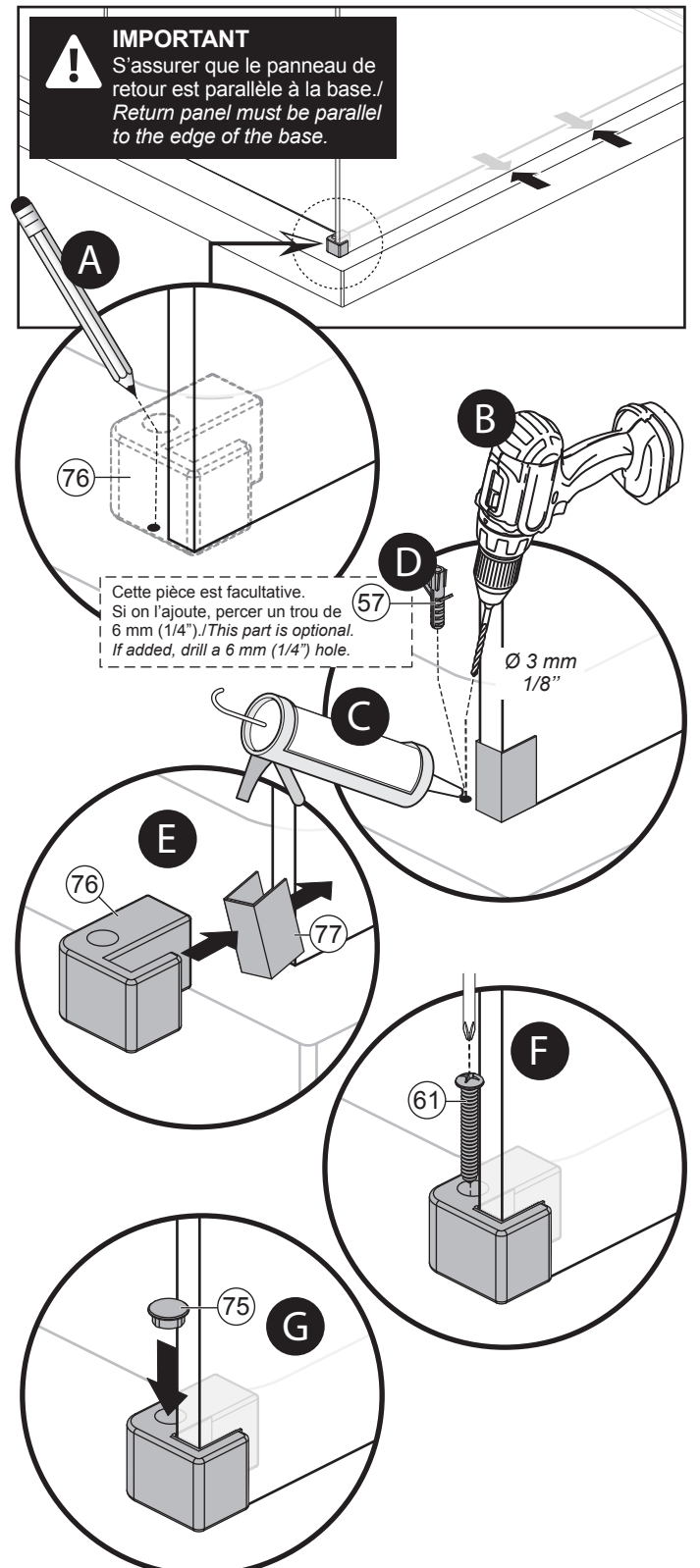
Installation du guide du bas Bottom guide installation



Étape/Step

8

Installation du support du panneau de retour/ Return panel support installation

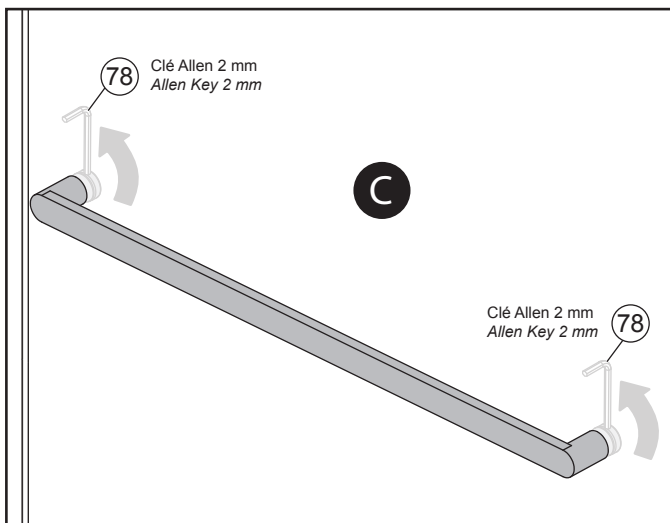
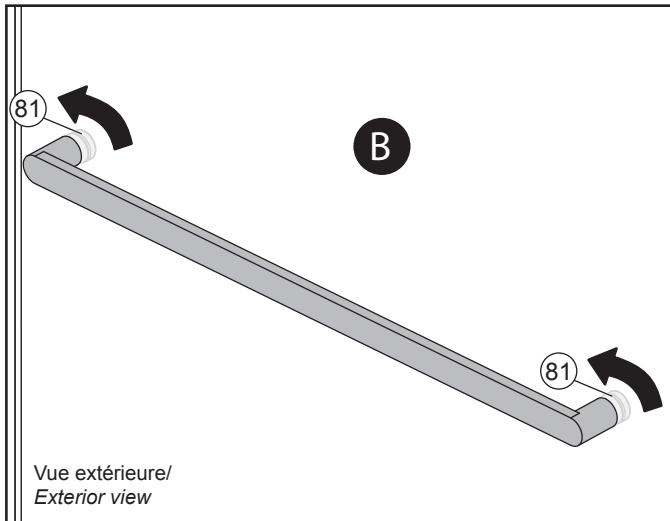
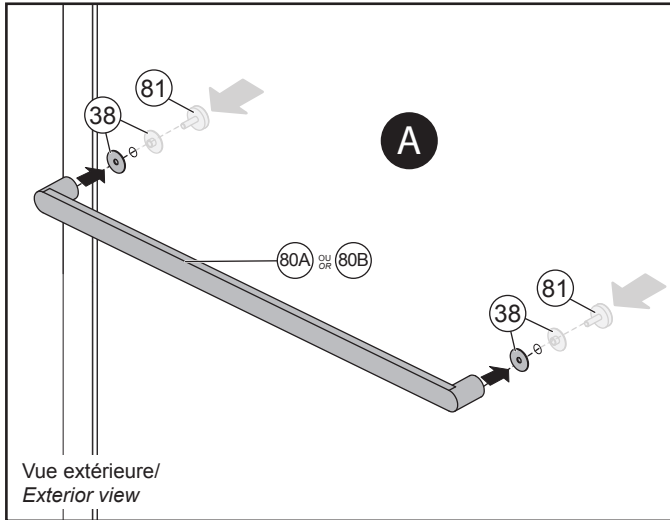


INSTALLATION EN COIN / CORNER INSTALLATION

Étape/Step

9

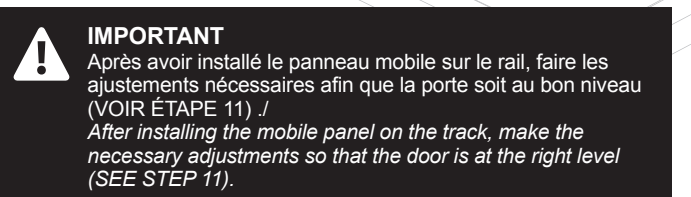
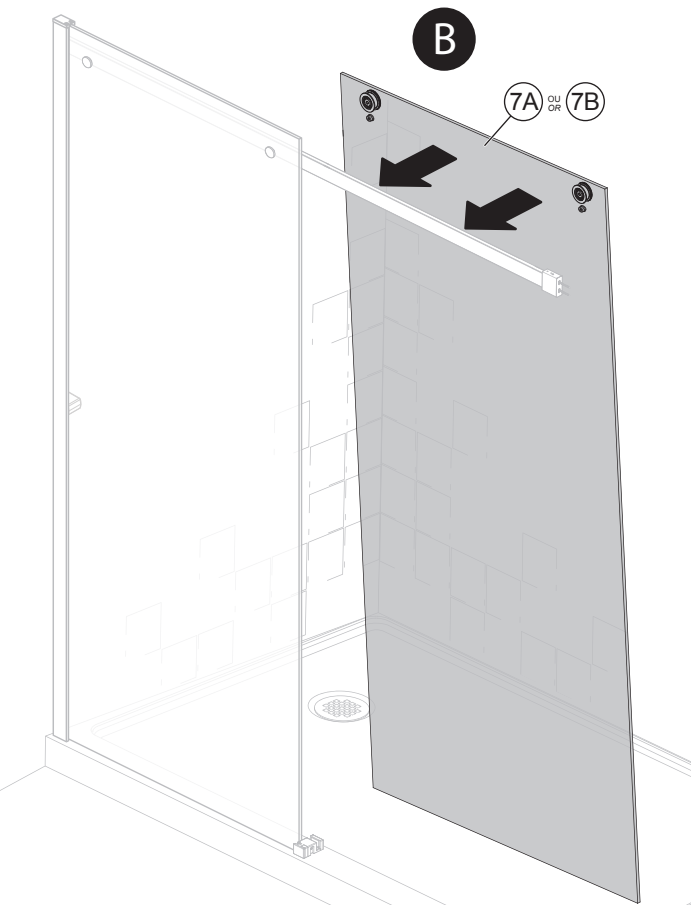
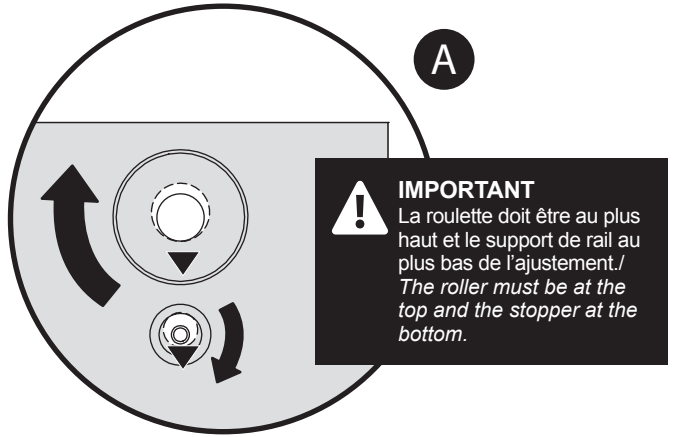
Installation de la barre à serviette (en option) / Towel bar installation (optional)



Étape/Step

10

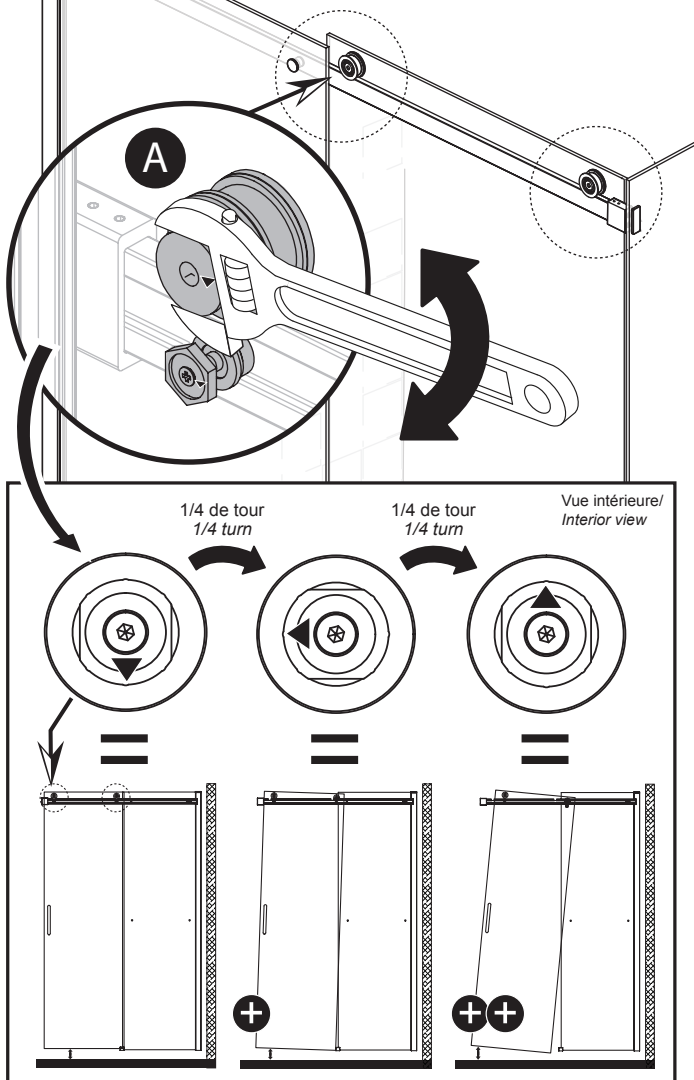
Assemblage des roulettes et installation du panneau mobile / Rollers assembly and mobile panel installation



INSTALLATION EN COIN / CORNER INSTALLATION

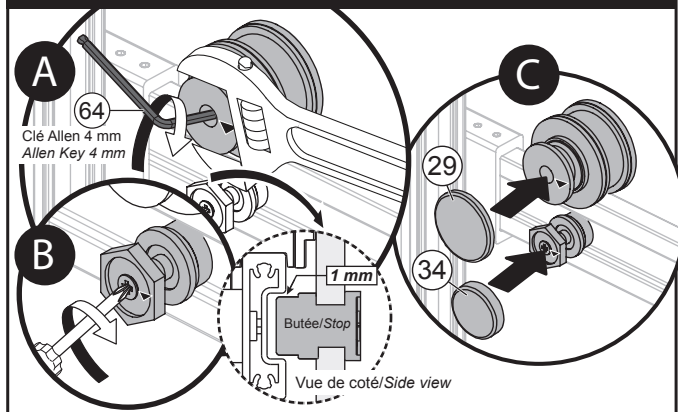
Étape/Step
11

Ajustement du panneau mobile /
Adjustment of the mobile panel



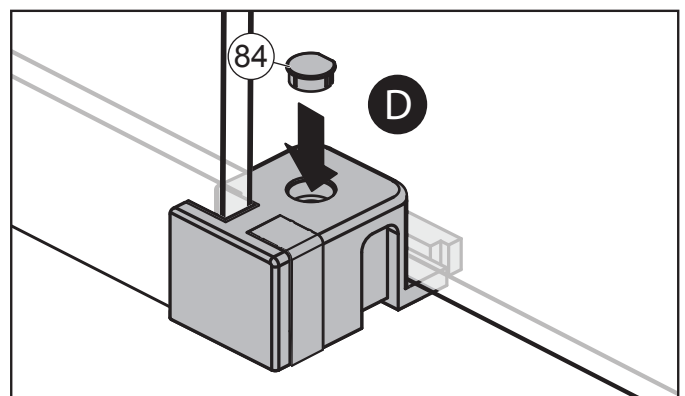
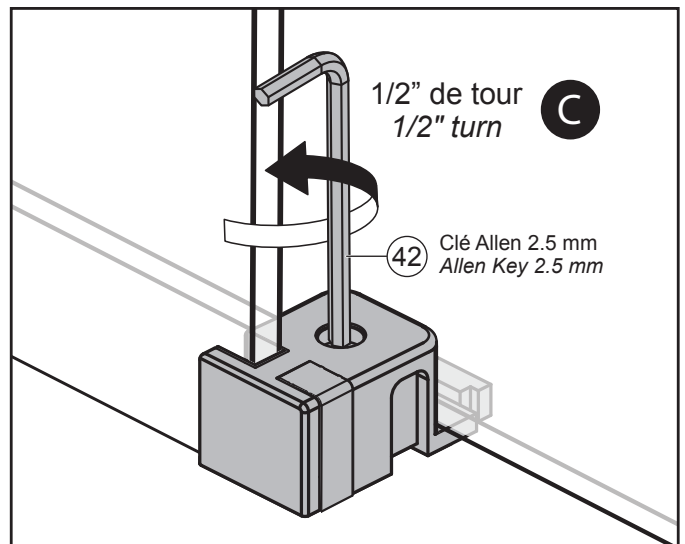
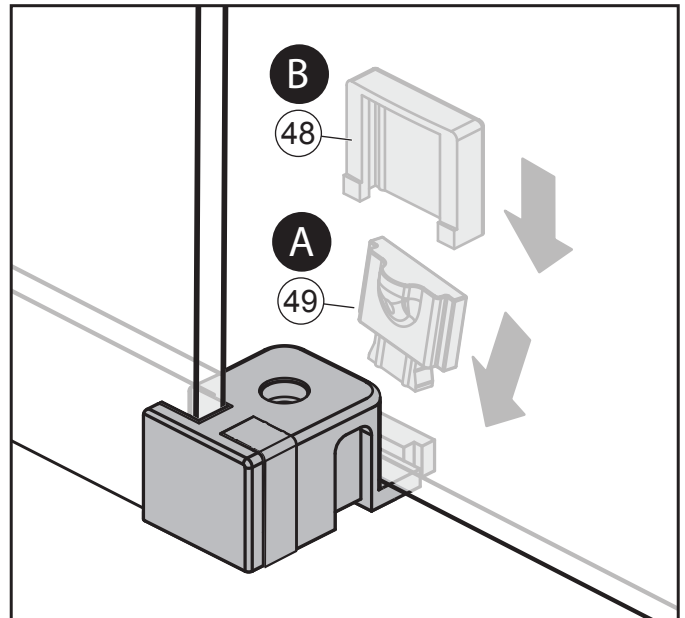
IMPORTANT

Après avoir fait l'ajustement, sécuriser les roulettes.
After making the adjustment, secure the rollers.



Étape/Step
12

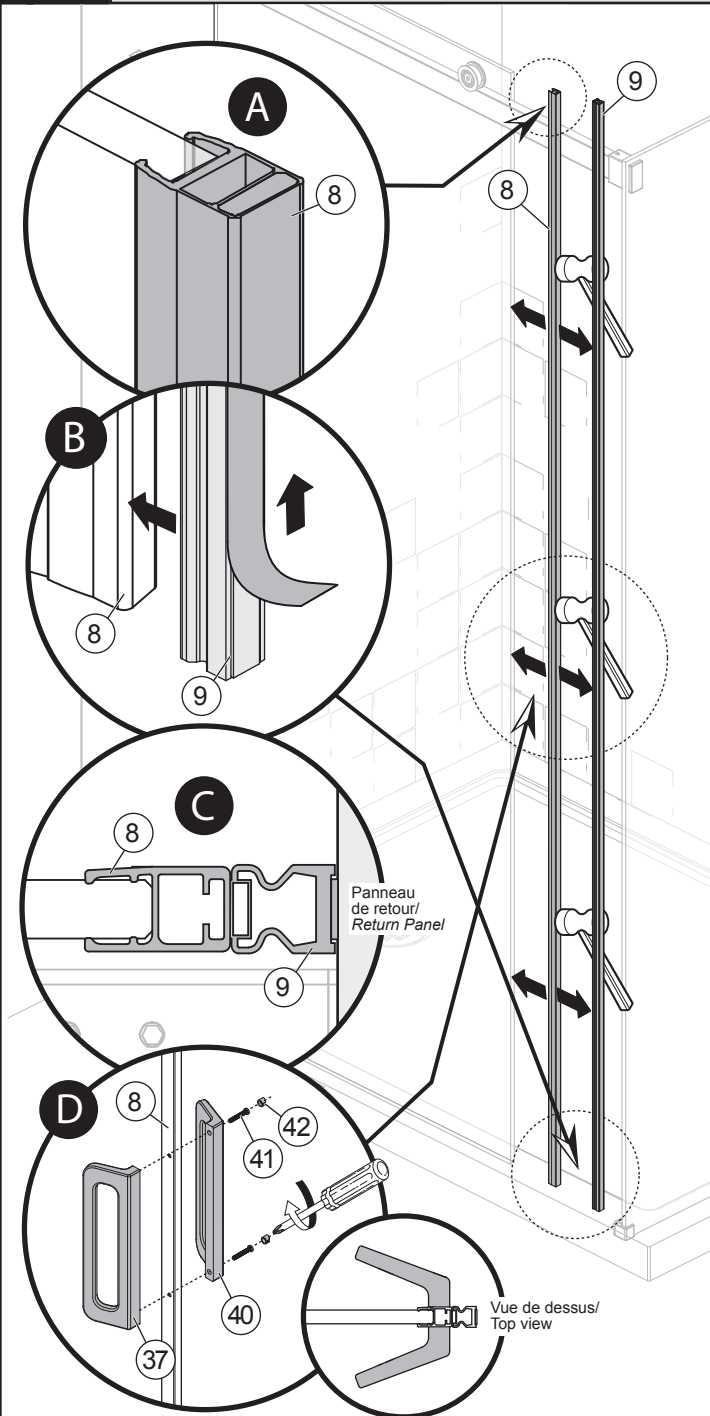
Compléter l'installation du guide du bas /
Complete installation of the bottom guide



INSTALLATION EN COIN / CORNER INSTALLATION

Étape/Step
13

**Installation des scellants
verticaux avec aimant / PVC vertical seals
with magnet installation**

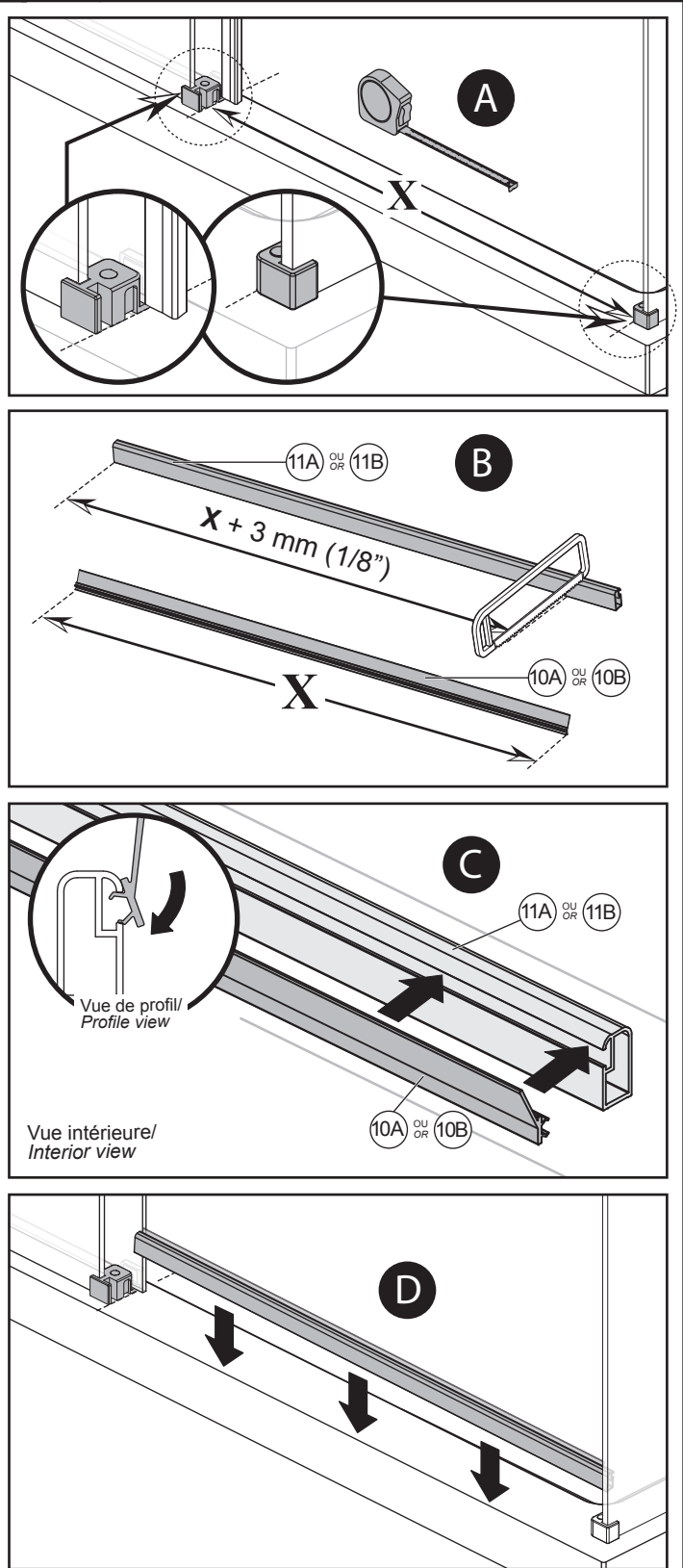


IMPORTANT

Aligner l'aimant autocollant (#9) en haut avec le PVC aimanté (#8). Retirer le ruban double face. Fermer la porte et exercer une pression. / First, install the PVC (#8) on the mobile panel. Place the PVC (#9) onto the PVC on the door. Remove protective strip. Close door and apply pressure.

Étape/Step
14

**Installation du seuil /
Sill installation**



Kalia

16

107067

INSTALLATION EN COIN/*CORNER INSTALLATION*

Étape/Step

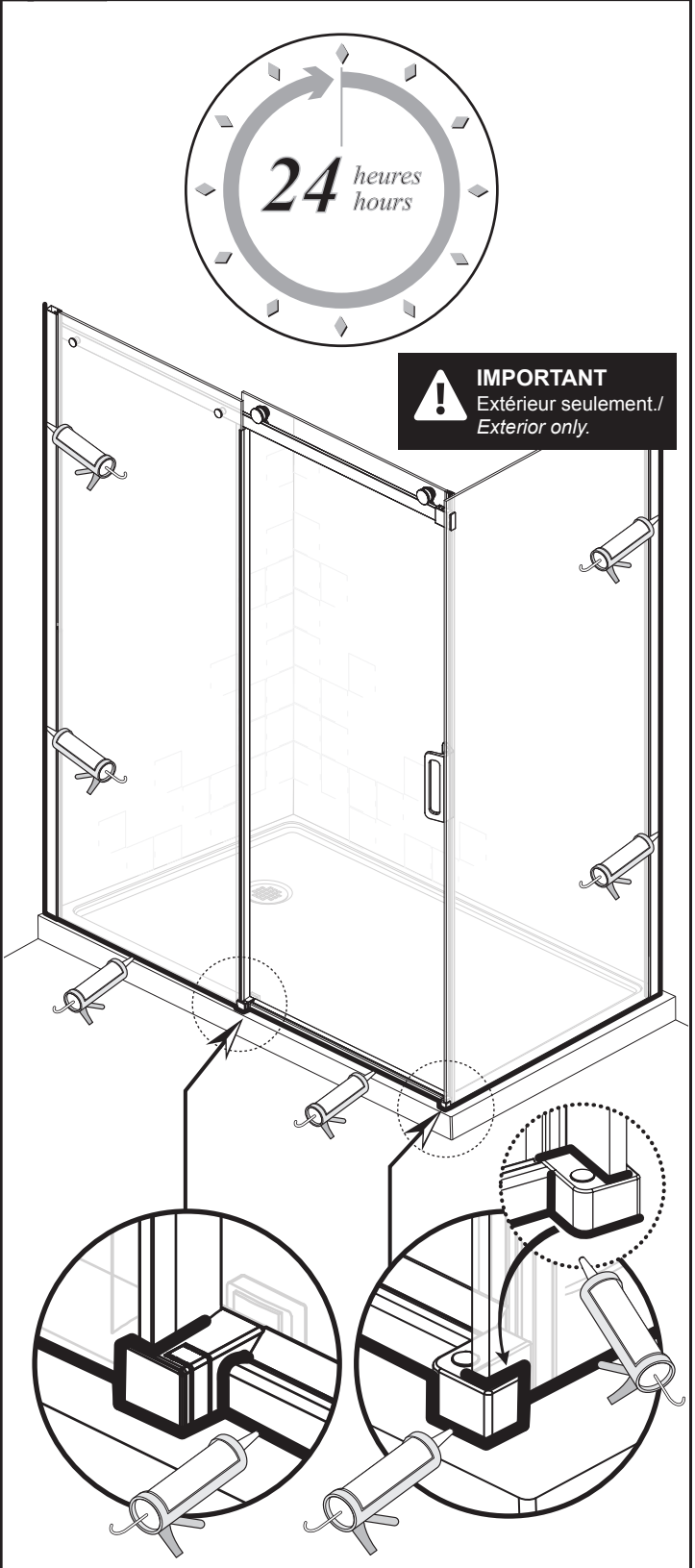
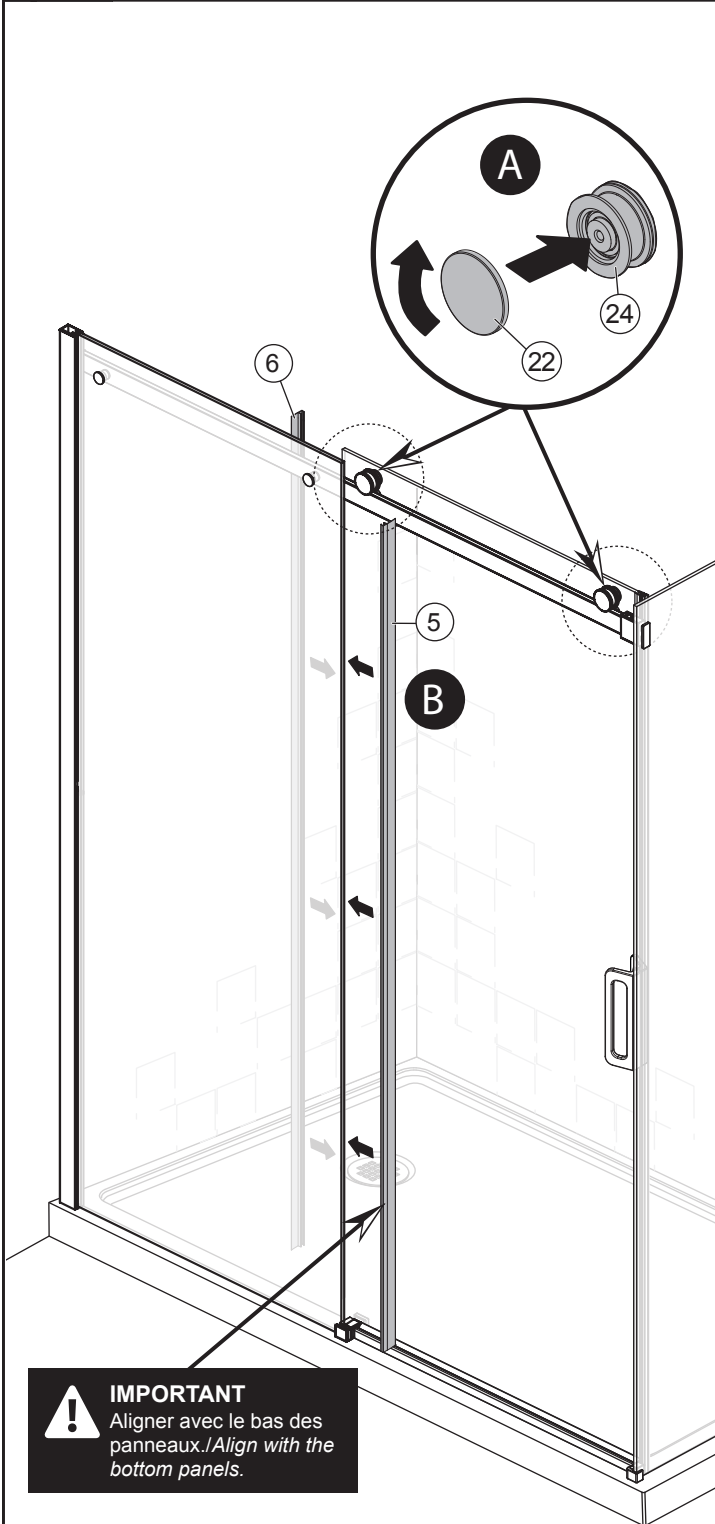
15

Installation des déflecteurs verticaux/
Vertical deflectors installation

Étape/Step

16

Application du calfeutrant/
Caulking



Pour éviter les bris et vous assurer d'un fonctionnement optimal, il est nécessaire de suivre ces recommandations lors de l'entretien de votre produit Kalia. Les dommages par un traitement inapproprié ne sont pas couverts par la garantie Kalia.

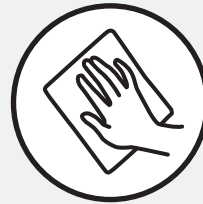
- Lire attentivement l'étiquette du produit de nettoyage afin de vérifier qu'il soit adéquat. Toujours essayer la solution de nettoyage sur une surface moins apparente avant de l'appliquer sur la totalité de la surface.
- Rincer complètement avec de l'eau immédiatement après l'application du nettoyant.
- Un nettoyage régulier prévient l'accumulation de saleté et souillures tenaces.

Le film protecteur KaliaPROTEK^{MC} est appliqué du côté extérieur des panneaux de verre et **DOIT ÊTRE ENTRETENU AVEC SOIN.**

To avoid damage and optimize your product, you must follow the below recommendations when maintaining your Kalia product. Damages resulting from inappropriate handling are not covered by the Kalia warranty.

- *Carefully read the label on the cleaning product to make sure it is safe and appropriate. Always try the cleaning solution on a less visible surface before applying it to the rest.*
- *Completely rinse with water immediately after applying the cleaner.*
- *Regular cleaning prevents the accumulation of dirt and tough stains.*

*The KaliaPROTEKTM protective film is applied on the outside of the glass panels and **MUST BE MAINTAINED CAREFULLY.***



Rincer à l'eau propre et essuyer avec un chiffon de coton doux ou une éponge.

Rinse with clean water and dry with a soft cotton cloth or sponge.



Utiliser un détergent liquide doux tel que le liquide à vaisselle et de l'eau chaude.

Use a gentle liquid detergent such as dish soap and hot water.



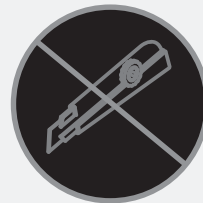
Ne jamais utiliser de matériel abrasif tel que brosse ou éponge à récurer.

Do not use any abrasive material such as a scouring brush or sponge.



Ne pas utiliser de nettoyant abrasif ou acide.

Do not use any abrasive or acidic cleaners.



Ne jamais utiliser de lame ou d'objet tranchant.

Never use a blade or sharp object.

Garantie

GARANTIE LIMITÉE

Kalia inc. offre la garantie limitée expresse suivante sur ses produits. Cette garantie s'adresse uniquement au propriétaire/utilisateur original pour un usage personnel domestique et elle débute à la date d'achat du produit. La garantie n'est pas transférable au propriétaire subséquent. Des restrictions additionnelles s'appliquent aux utilisations commerciales.

GARANTIE 10 ANS LIMITÉE POUR LES PORTES DE DOUCHE KALIA

Kalia inc. garantit pour 10 ans ses portes de douches contre tout défaut de matériel ou de fabrication dans des conditions normales d'utilisation et d'entretien tant et aussi longtemps que l'acheteur/propriétaire possède sa résidence.

Kalia inc. procédera, à sa discrétion, à la réparation ou au remplacement de pièces, ou de produits trouvés défectueux pour un usage domestique normal pour lequel il a été conçu.

La présente garantie exclut tout dommage causé en tout ou en partie par des erreurs d'installation, abus d'usage, utilisation non-conforme, négligence, accident, entretien non-conforme, produits abrasifs.

Kalia inc. n'est aucunement responsable pour tous frais de main-d'œuvre ou tous autres frais reliés à l'installation d'un produit, sa réparation ou son remplacement ainsi que pour tout dommage ou incident, dépense, perte directe ou indirecte.

Dans tous les cas, Kalia inc., ne peut être tenue responsable de tout montant excédant le prix d'achat du produit qui a été déboursé par le propriétaire/utilisateur, l'entrepreneur ou le constructeur.

RESTRICTIONS COMMERCIALES

En plus des conditions et restrictions mentionnées ci-dessus, la période de garantie relative à tout produit installé dans le cadre d'une application commerciale est de un (1) an à compter de la date d'achat originale par le propriétaire/utilisateur, l'entrepreneur ou le constructeur auprès d'un détaillant autorisé. Si le produit est utilisé en étalage, la période de garantie est d'un (1) an.

SERVICE

Pour se prévaloir du service en vertu de la présente garantie, veuillez communiquer avec Kalia inc., soit par l'entremise de votre détaillant ou encore directement à nos bureaux à 1 877 GO-KALIA (1 877 465-2542) ou en écrivant à: service@KaliaStyle.com ou à: Kalia inc., Service à la clientèle, 1355, 2^e Rue, Sainte-Marie (Québec) Canada G6E 1G9. Assurez-vous de pouvoir fournir toute l'information nécessaire concernant votre demande soit: description du problème et du produit, numéro de modèle, la couleur, le numéro de série, le fini, la date de l'achat, le nom du détaillant en plus de votre facture originale. Pour toute autre information ou pour connaître un réparateur près de chez vous, n'hésitez pas à nous contacter.

CETTE GARANTIE EST OFFERTE EXCLUSIVEMENT EN LIEU ET PLACE DE TOUTE AUTRE GARANTIE, Y COMPRIS LES GARANTIES DE QUALITÉ MARCHANDE OU D'APTITUDE DE PRODUIT POUR UNE APPLICATION PARTICULIÈRE.

Ceci est la garantie originale écrite de Kalia inc.

Warranty

LIMITED WARRANTY

Kalia Inc. offers the following express limited warranty on its products. This warranty extend only to the original owner/end-user for personal household use and are effective as of the date of purchase. The warranty is not transferable to subsequent owners. Additional limitations may apply for commercial use.

10 YEAR LIMITED WARRANTY ON KALIA SHOWER DOORS

Kalia Inc. guarantees all aspects of its shower doors to be free of defects in material and workmanship for normal residential use for as long as the original consumer-purchaser owns his or her home. If a defect is found during normal residential use, Kalia Inc. may, at its sole discretion, elect to repair or provide a replacement part or product.

Damage to a product caused by accident, misuse, or abuse is not covered under this warranty. Improper care and cleaning shall have the effect of rendering this warranty void. Kalia Inc. is not responsible for labor, installation or other incidental or consequential expenses. Under no circumstances shall the liability of Kalia Inc. exceed the purchase price paid for a shower door by the owner/end-user, contractor or builder.

COMMERCIAL LIMITATIONS

In addition to the previously mentioned conditions and limitations, the warranty period for products installed for commercial applications, or used in commercial ventures, shall cover a period of one (1) year from the initial date of purchase by the owner/end-user, contractor or builder from an authorized dealer. If the product is sold by Kalia Inc. as a display item, a one (1) year warranty applies.

WARRANTY SERVICE

If you wish to make a claim under this warranty, you may contact Kalia through your Dealer or directly at 1-877-GO-KALIA (1-877-465-2542) or again by writing to: service@KaliaStyle.com or to: Kalia Inc., Attn: Customer Service Dept., 1355 2nd Street, Sainte-Marie (Québec) G6E 1G9 Canada. Be sure to provide all pertinent information related to your claim, including a complete description of the problem you are experiencing, the product name, product model number, color, finish, and finally the date and the location where the product was purchased. Also include the product's serial number or original receipt. For more information or to obtain the name and address of the service and repair centre nearest you, call 1-877-GO-KALIA.

EXCEPT AS SET FORTH HEREIN, KALIA INC. PROVIDES NO OTHER WARRANTIES, EITHER EXPRESS OR IMPLIED, INCLUDING IMPLIED WARRANTIES OF FITNESS AND MERCHANTABILITY FOR A PARTICULAR PURPOSE OR COMPLIANCE WITH ANY CODE.

This is the exclusive written warranty of Kalia Inc.



HISTOIRES D'EAU^{MD}
ONCE UPON A TIME...WATER[®]

1355, 2^e Rue, Parc industriel
Sainte-Marie (Québec)
Canada G6E 1G9

T 418 387-9090
1 877 GO KALIA (1 877 465-2542)
F 418 387-9089

KaliaStyle.com