

**Components included**

- BF1760-XXX\* : 2-jet handshower, wallbar and 60" flexible metal hose assembly
- 102847-XXX\* : Round wall outlet
- 104842-NPT : 1/2" pressure balance valve with test cap – without cartridge
- 104848-XXX\* : Round decorative trim for 1/2" pressure balance valve with volume control – cartridge included

\* XXX means that the finish color must be specified.

**Colors (Finishes)**

- Chrome: BF1766-110
- Matte Black: BF1766-160

**Certifications**

*The specified model meets or exceeds the following standards;*



*See the following sheets for the technical features of each component.*

**Installation Notes**

This product must be installed following the installation instructions provided.

**WARRANTY**

Kalia Inc. guarantees all aspects of its products to be free of defects in material and workmanship for normal residential use. **Refer to the warranty included with the Kalia products for details.**



**Features**

**2-jet handshower (105010-XXX) :**

- Diameter of 100 mm (4")
- Soft tips for easy cleaning of limescale
- Male water inlet G1/2
- 2 direct functions and 1 shared function

**Wallbar (105011-XXX) :**

- Total height of 700 mm (27 9/16")
- Easy to use sliding system
- Adjustable top bracket for easy installation
- Locking system

**60" flexible metal hose (105007-XXX) :**

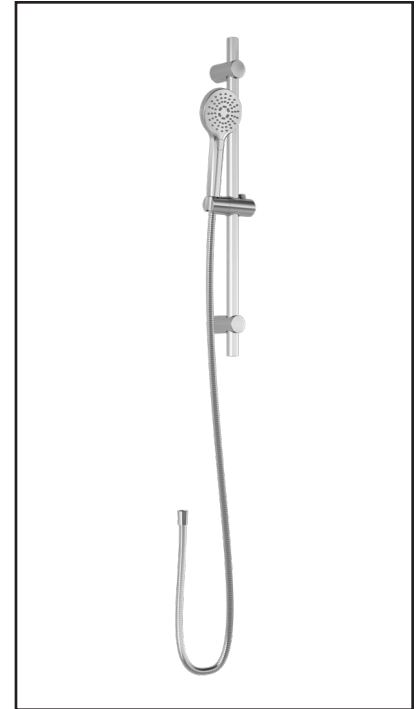
- 1/2 female connection
- Integrated check valve

**Colors (Finishes)**

- Chrome: BF1760-110
- Matte black: BF1760-160

**Maximum flow rate**

- 9.5 L/min (2.5 gpm)  
at 60 psi



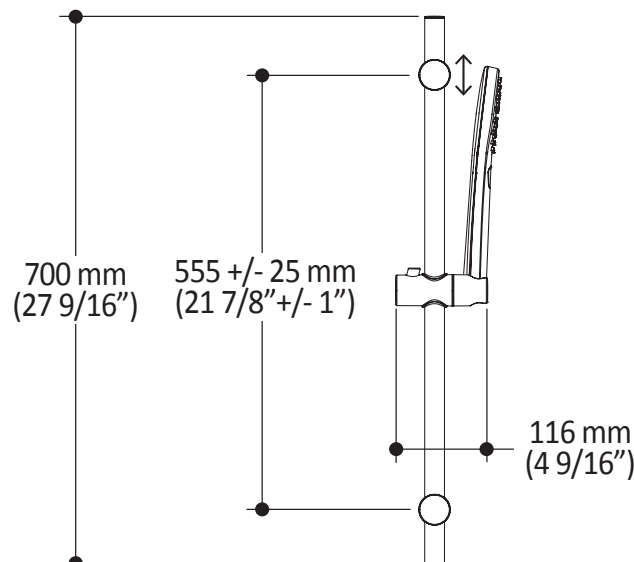
**Installation Notes**

This product must be installed following the installation instructions provided.

**WARRANTY**

Kalia Inc. guarantees all aspects of its products to be free of defects in material and workmanship for normal residential use. **Refer to the warranty included with the Kalia products for details.**

*Product dimensions:*



**Important :** Dimensions are approximated and are subject to changes. Please refer to the installation instructions.



ONCE UPON A TIME...WATER®

# 102847 Wall Outlet

## SPECIFICATIONS

### Features

- Male or female water inlet 1/2NPT
- Male water outlet G1/2
- Solid brass construction
- PVD finish (Physical Vapour Deposit): A high technology process that protects the surface finish for increased durability

### Colors (Finishes)

- Chrome: 102847-110
- Brushed Nickel PVD: 102847-120
- Matte Black: 102847-160

### Certifications

The specified model meets or exceeds the following standards;



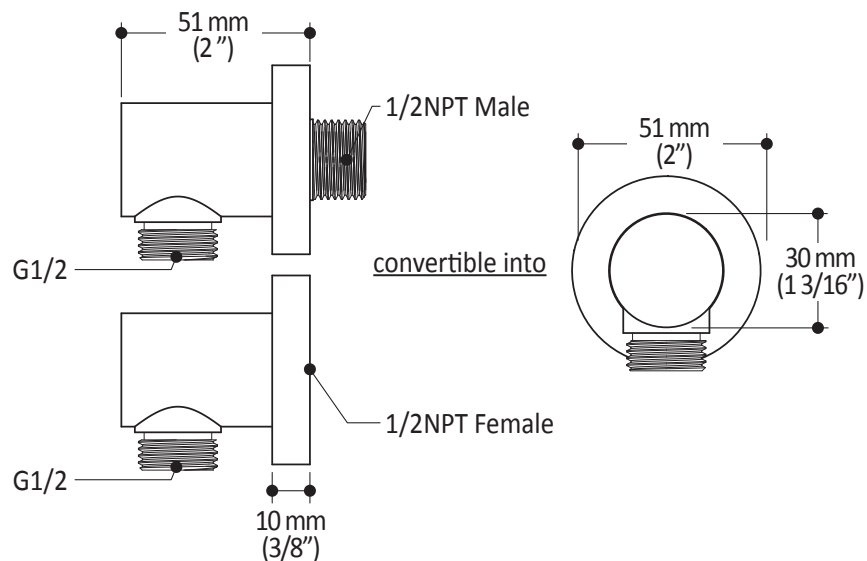
### Installation Notes

This product must be installed following the installation instructions provided.

### WARRANTY

Kalia Inc. guarantees all aspects of its products to be free of defects in material and workmanship for normal residential use. **Refer to the warranty included with the Kalia products for details.**

Product dimensions:



**Important:** Dimensions are approximated and are subject to changes. Please refer to the installation instructions.



ONCE UPON A TIME...WATER®

1355, 2<sup>nd</sup> Street, Industrial Park  
Sainte-Marie (Québec)  
Canada G6E 1G9

T 418-387-9090  
1-877-GO-KALIA (1-87- 465-2542)  
F 418 387-9089

KaliaStyle.com



**Features**

- Solid brass construction
- Total adjustment of 25 mm (1")
- Pressure balance with volume control ceramic cartridge

**Colors (Finishes)**

- Chrome: 104848-110
- Matte black: 104848-160

**Maximum flow rate**

- 22.5 L/min (5.9 gpm) at 60 psi



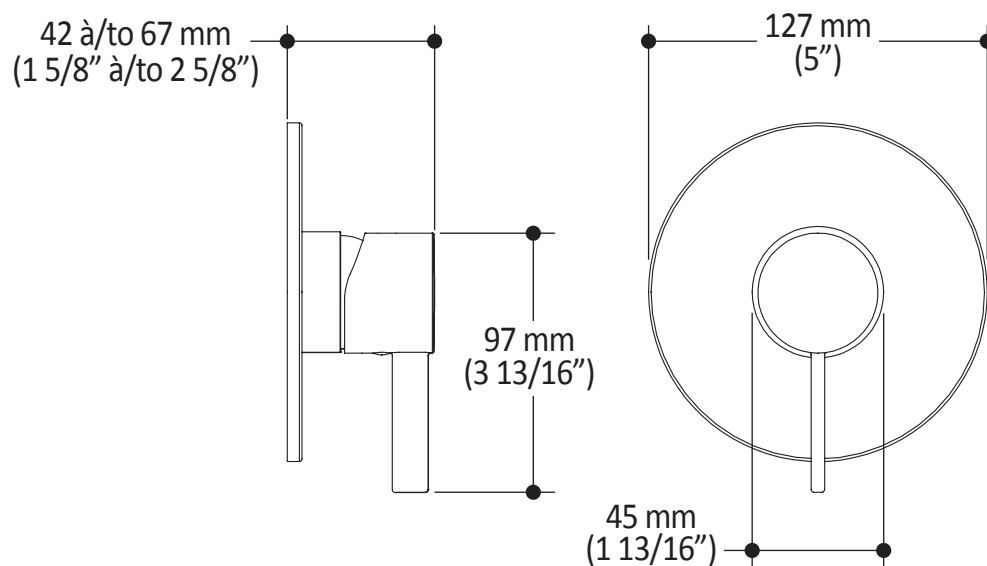
**Installation Notes**

This product must be installed following the installation instructions provided.

**WARRANTY**

Kalia Inc. guarantees all aspects of its products to be free of defects in material and workmanship for normal residential use. **Refer to the warranty included with the Kalia products for details.**

*Product dimensions:*



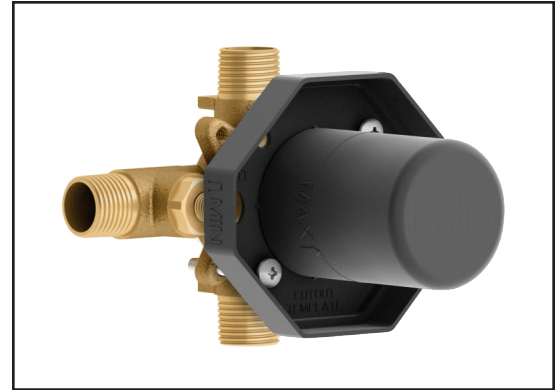
**Important:** Dimensions are approximated and are subject to changes. Please refer to the installation instructions.

**Features**

- Solid brass construction
- Two male water inlets 1/2 NPT threaded or welded
- Two male water outlets 1/2 NPT threaded or welded
- Total adjustment of 25 mm (1")
- Integrated service stops with check valve
- Support for better stability during installation included
- Equipped with a test-cap

**Certifications**

The specified model meets or exceeds the following standards:



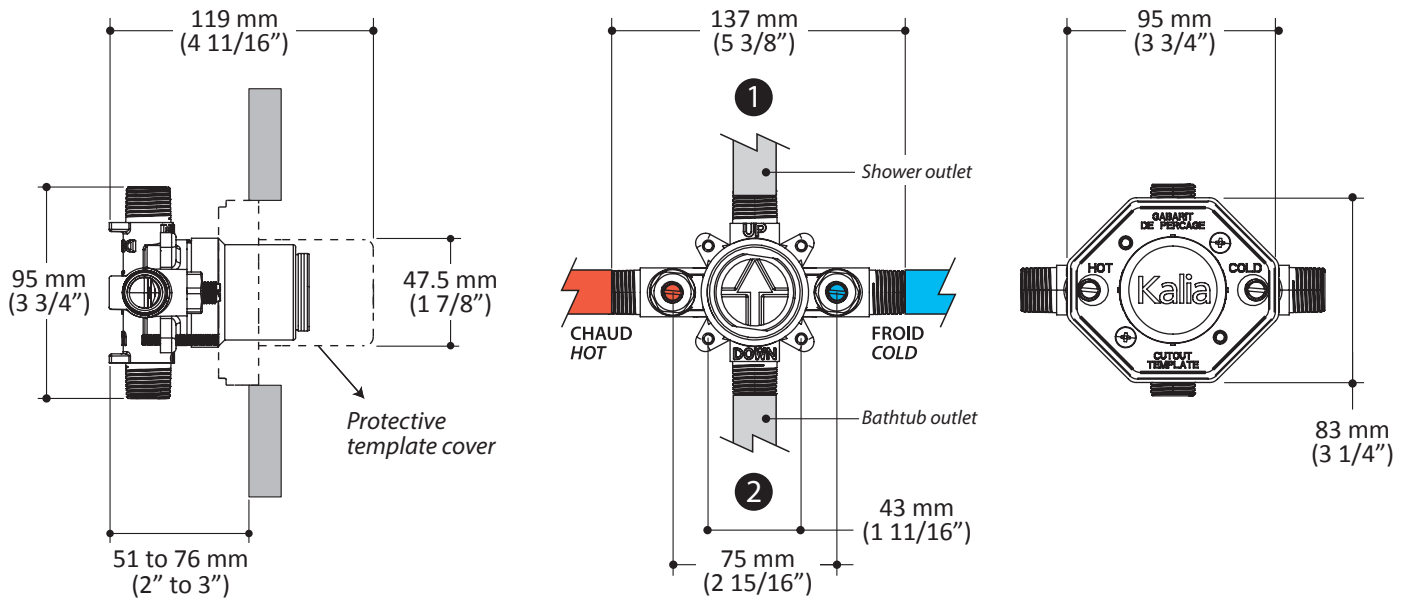
**Installation Notes**

This product must be installed following the installation instructions provided.

**WARRANTY**

Kalia Inc. guarantees all aspects of its products to be free of defects in material and workmanship for normal residential use. **Refer to the warranty included with the Kalia products for details.**

Product dimensions:



**Important:** Dimensions are approximated and are subject to changes. Please refer to the installation instructions.



### Composantes incluses

- BF1760-XXX\* : Ensemble douchette à main 2 fonctions avec rail et boyau flexible en métal de 60"
- 102847-XXX\* : Coude d'alimentation rond
- 104842-NPT : Valve à pression équilibrée 1/2" avec bouchon d'essai – sans cartouche
- 104848-XXX\* : Finition ronde pour valve à pression équilibrée 1/2" avec contrôle de volume – cartouche incluse

\* XXX signifie que la couleur du fini doit être spécifiée.

### Couleurs (Finis)

- Chrome : BF1766-110
- Noir mat : BF1766-160

### Certifications

Le modèle spécifié rencontre ou dépasse les normes suivantes ;



Voir les fiches suivantes pour les caractéristiques détaillées de chaque composante.

### Notes d'installation

L'installation doit être conforme aux instructions d'installation fournies avec le produit.

### GARANTIE

Kalia inc. garantit ses produits contre tout défaut de matériel ou de fabrication dans des conditions normales d'utilisation et d'entretien. **Veillez vous référer à la garantie Kalia comprise avec chacun des produits pour obtenir plus de détails.**



**Caractéristiques**

**Douchette à main 2 fonctions (105010-XXX) :**

- Diamètre de 100 mm (4")
- Pointes souples pour un nettoyage facile du calcaire
- Entrée d'eau mâle G1/2
- 2 fonctions directes et 1 fonction partagée

**Rail pour douchette (105011-XXX) :**

- Hauteur totale de 700 mm (27 9/16")
- Système de glissement facile à utiliser
- Support supérieur réglable pour installation facile
- Système de verrouillage

**Boyau flexible en métal de 60" (105007-XXX):**

- Connection 1/2 femelle
- Valve anti-retour intégrée

**Couleurs (Finis)**

- Chrome : BF1760-110
- Noir mat : BF1760-160

**Débit maximal**

- 9.5 L/min (2.5 gpm) à 60 psi



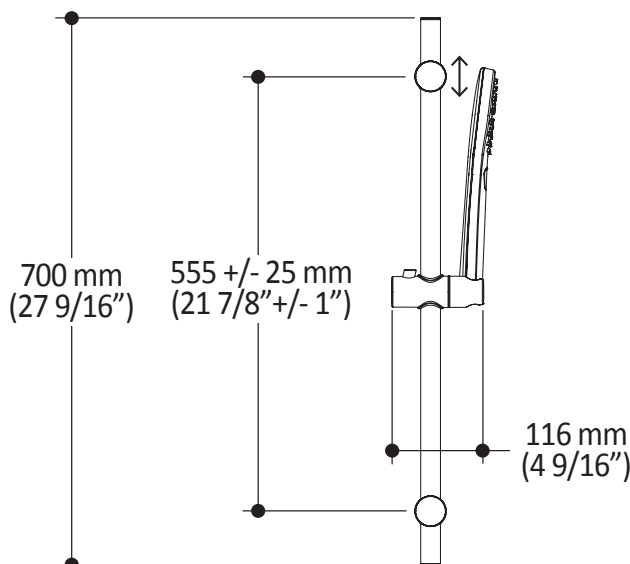
**Notes d'installation**

L'installation doit être conforme aux instructions d'installation fournies avec le produit.

**GARANTIE**

Kalia inc. garantit ses produits contre tout défaut de matériel ou de fabrication dans des conditions normales d'utilisation et d'entretien. **Veillez vous référer à la garantie Kalia comprise avec chacun des produits pour obtenir plus de détails.**

*Dimensions du produit :*



**Important :** Les dimensions sont approximatives et sont sujettes à changements sans préavis. Veuillez vous référer aux instructions d'installation.

### Caractéristiques

- Entrée d'eau mâle ou femelle 1/2NPT
- Sortie d'eau mâle G1/2
- Construction en laiton massif
- Fini PVS (Pulvérisation de Vapeur Solide) : procédé de haute technologie protégeant le fini de surface pour une durabilité accrue

### Couleurs (Finis)

- Chrome : 102847-110
- Nickel brossé PVS : 102847-120
- Noir mat : 102847-160

### Certifications

Le modèle spécifié rencontre ou dépasse les normes suivantes ;



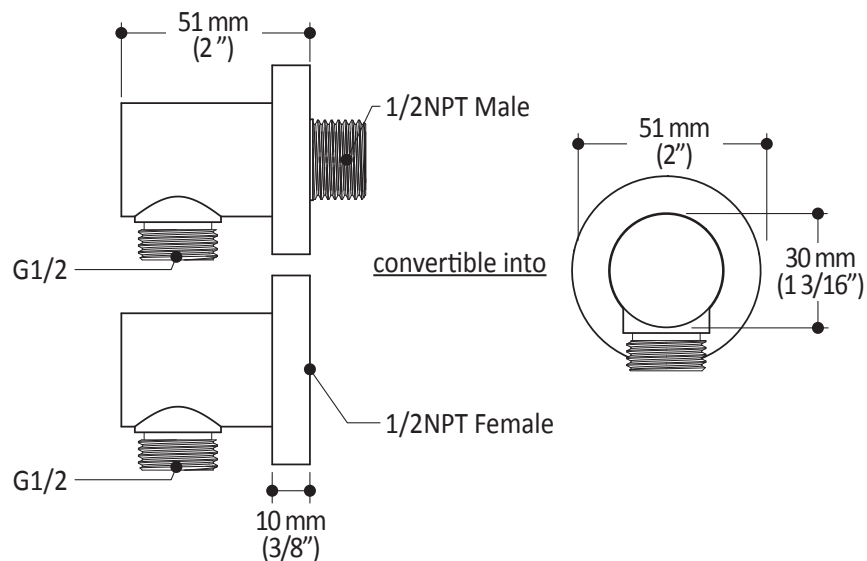
### Notes d'installation

L'installation doit être conforme aux instructions d'installation fournies avec le produit.

### GARANTIE

Kalia inc. garantit ses produits contre tout défaut de matériel ou de fabrication dans des conditions normales d'utilisation et d'entretien. **Veillez vous référer à la garantie Kalia comprise avec chacun des produits pour obtenir plus de détails.**

Dimensions du produit :



**Important :** Les dimensions sont approximatives et sont sujettes à changements sans préavis. Veuillez vous référer aux instructions d'installation.



**Caractéristiques**

- Construction en laiton massif
- Ajustement total de 25 mm (1")
- Cartouche en céramique à pression équilibrée avec contrôle de volume

**Couleurs (Finis)**

- Chrome : 104848-110
- Noir mat : 104848-160

**Débit maximal**

- 22.5 L/min (5.9 gpm) à 60 psi



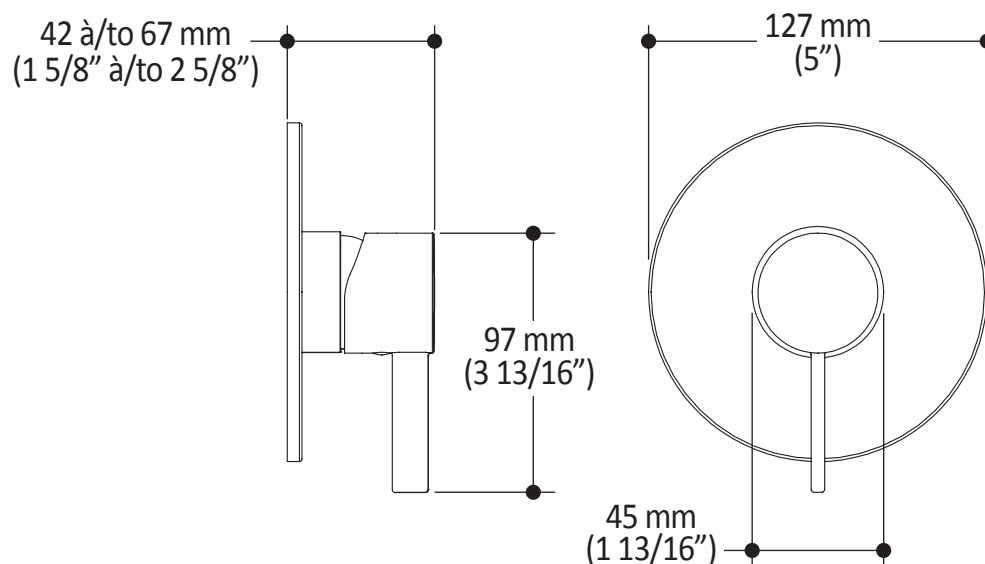
**Notes d'installation**

L'installation doit être conforme aux instructions d'installation fournies avec le produit.

**GARANTIE**

Kalia inc. garantit ses produits contre tout défaut de matériel ou de fabrication dans des conditions normales d'utilisation et d'entretien. **Veillez vous référer à la garantie Kalia comprise avec chacun des produits pour obtenir plus de détails.**

Dimensions du produit :



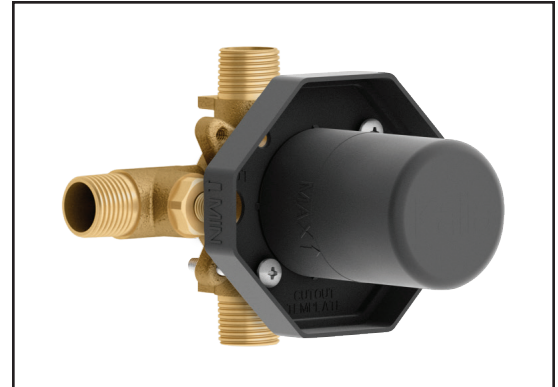
**Important :** Les dimensions sont approximatives et sont sujettes à changements sans préavis. Veuillez vous référer aux instructions d'installation.

**Caractéristiques**

- Construction en laiton massif
- Deux entrées d'eau mâle 1/2 NPT vissées ou soudées
- Deux sorties d'eau mâle 1/2 NPT vissées ou soudées
- Ajustement total de 25 mm (1")
- Valve de service avec anti-retour intégré
- Appuis inclus pour une meilleure stabilité lors de l'installation
- Équipé d'un bouchon d'essai

**Certifications**

Le modèle spécifié rencontre ou dépasse les normes suivantes ;



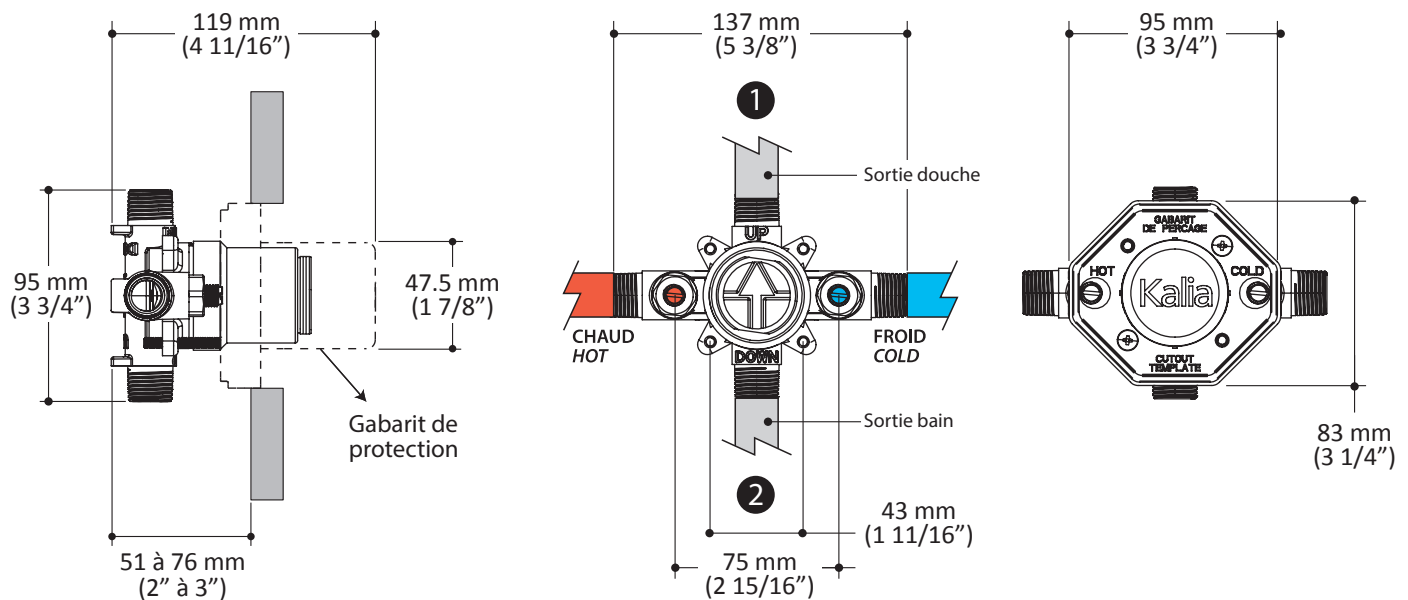
**Notes d'installation**

L'installation doit être conforme aux instructions d'installation fournies avec le produit.

**GARANTIE**

Kalia inc. garantit ses produits contre tout défaut de matériel ou de fabrication dans des conditions normales d'utilisation et d'entretien. **Veillez vous référer à la garantie Kalia comprise avec chacun des produits pour obtenir plus de détails.**

*Dimensions du produit :*



**Important :** Les dimensions sont approximatives et sont sujettes à changements sans préavis. Veuillez vous référer aux instructions d'installation.