

Dieses Standbidet ist mit einem modernen Überlaufsystem ausgerüstet.  
Garantie/Haftung nur bei Montage gemäss Anleitung.

Ce produit est équipé d'un système de trop-plain moderne.  
Responsabilité/garantie à condition d'observer les instructions de montage.

Questo bidet a pavimento è dotato di un moderno sistema di troppopieno nascosto.  
Garanzia valida solo se si rispettano le istruzioni di montaggio

This product is fitted with a modern overflow system.  
The warranty/liability only applies when installation is effected as per the instructions.

Este bidet incorpora un moderno sistema de rebosadero.  
La garantía solamente será válida si se siguen las instrucciones de instalación.

Dit staande bidet is met een modern overloopsysteem uitgerust.  
Garantie/aansprakelijkheid uitsluitend van kracht indien volgens de instructies is geïnstalleerd.

Tento výrobek je opatřen moderním přetokovým systémem.  
Záruka a ručení za vady jsou poskytovány za podmínky, že montáž je provedena v souladu s tímto návodem.

Šis produktas yra aprūpintas modernia vandens perlajos sistema.  
Garantija taikoma tik tuo atveju, kai montavimas yra atliktas tiksliai pagal instrukciją.

Ten produkt jest kompatybilny z wszystkimi systemami odpływowymi.  
Gwarancja obejmuje wyrób jedynie wówczas gdy montaż został przeprowadzony zgodnie z instrukcją.

Ez az álló bidet egy modern túlfolyórendszerrel rendelkezik.  
Szavatosság/jótállás csak az útmutató szerinti szerelés esetén.

Это изделие оснащено современной системой перелива.  
Мы предоставляем гарантию и несем ответственность, только если монтаж произведен в соответствии с инструкцией по монтажу.

Този продукт разполагат с нова система за оттичане.  
Гаранцията/отговорността е валидна само когато монтажът е изпълнен както е указано в инструкцията.

Bitte diese – und alle anderen dem Produkt beigelegten Anleitungen – für Servicearbeiten aufbewahren!

Prière de conserver cette notice de montage – ainsi que les autres – pour services ultérieurs!

Si prega di conservare queste istruzioni e tutte quelle allegate al prodotto per la manutenzione!

Please keep this and all the other instruction manuals – attached to the product – for serviceing!

Por favor conserve ésta y todas las otras instrucciones entregadas para los trabajos de mantenimiento!

Alstublieft deze – en alle andere bij dit product meegeleverde handleidingen – in verband met service bewaren!

Ponechávejte, prosím, tento a všechny další manuály s pokyny k montáži v blízkosti výrobku, aby bylo možno provádět údržbu!  
Prašome išsaugoti šią ir visas kitas prie produkto pridėdamos instrukcijas galimiems remonto ar techninio aptarnavimo atvejams!

Prosimy o bezwzględne stosowanie się do instrukcji!

Kérjük, hogy ezt – és más termékeink mellé csomagolt útmutatót is - őrizze meg a karbantartó munkákhoz!

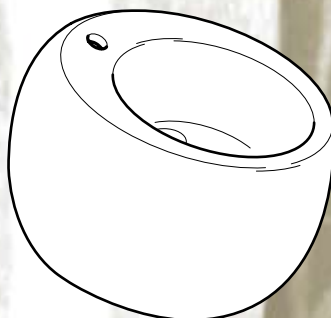
Пожалуйста, сохраните эту и все остальные инструкции для последующего использования!

Моля, пазете тази и всички други инструкции приложени към продукта за обслужване!

# ILBAGNOALESSI

Art.-Nr. 83297.1

Standbidet Montageanleitung • Instructions de montage du bidet au sol • Istruzioni di montaggio del bidet a pavimento con colonna integrata • Bidet installation instruction • Instrucciones de montaje de bidet • Montage instructie staand bidet  
Pokyny k instalaci bidetu • Bidès montavimo instrukcija • Instrukcja montażu bidetu • Szerelési útmutató, álló bidet  
Инструкция по установке биде • Инструкция за инсталация на биде



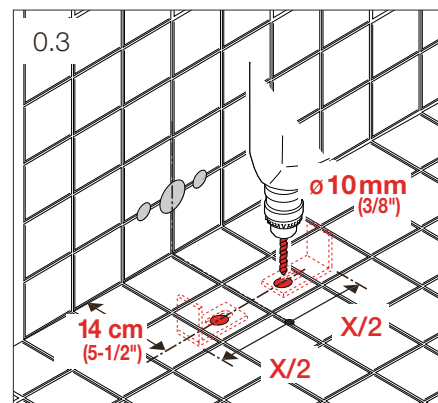
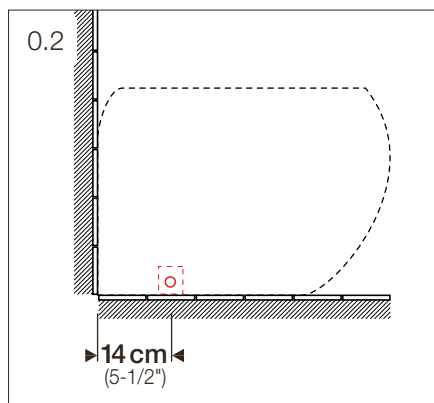
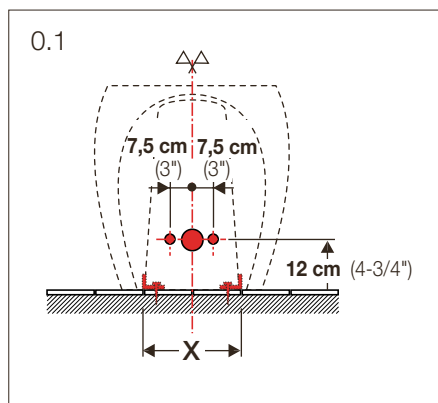
ILBAGNOALESSI  
by LAUFEN

# ILBAGNOALESSI

by LAUFEN

Art. Nr. 83297.1

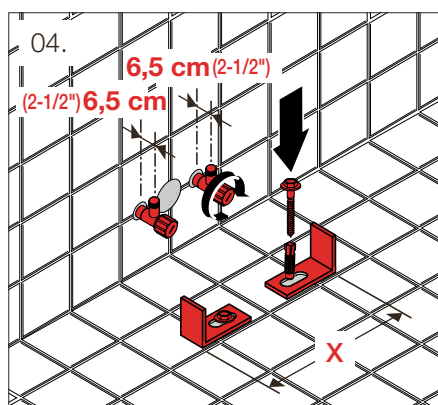
Montageanleitung • Instructions pour le montage • Istruzioni di montaggio • Mounting instructions  
Instrucciones de montaje • Montage instructie • Pokyny k instalaci • Montavimo instrukcija  
Instrukcja montaży • Szerelési útmutató • Инструкция по установке • Инструкція За інсталяція



- Vorbereitung
- Préparation
- Preparazione
- Preparation
- Preparación
- Het voorbereiden
- Příprava
- Paruošimas

- Przygotowanie
- Előkészítés
- Подготовка
- Подготовка

- Befestigungsmaterial Art. Nr. 89175.7
- Set de fixation art. N° 89175.7
- Kit di fissaggio incluso Art. 89175.7
- Fastening material Art. No. 89175.7
- Sistema de fijación Art. Núm. 89175.7
- Bevestigingsset artikelnr. 89175.7
- Upevnovací materiál č. zboží 89175.7
- Tvirtinimo detalės, art. nr. 89175.7
- Elementy montażowe Art. Nr. 89175.7
- Rögzítőkészlet Cikkszám 89175.7
- Крепежный материал Арт. № 89175.7
- Крепежни елементи арт. № 89175.7

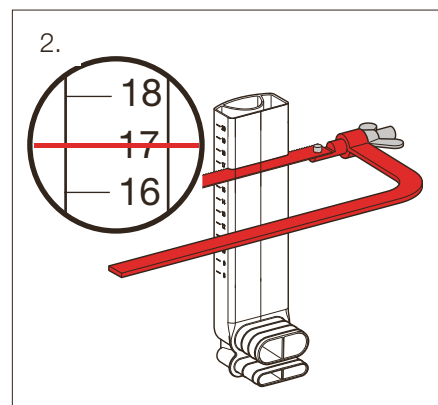
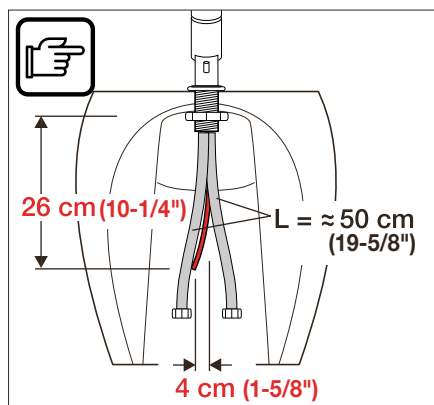
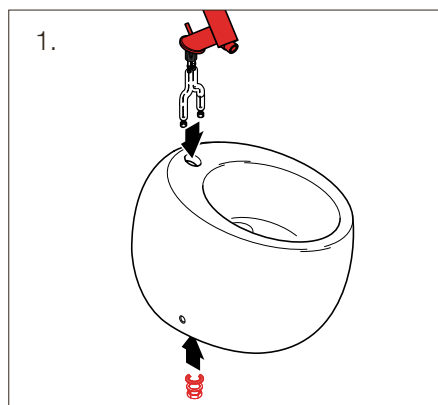


# IL BAGNO **ALESSI**

by **LAUFEN**

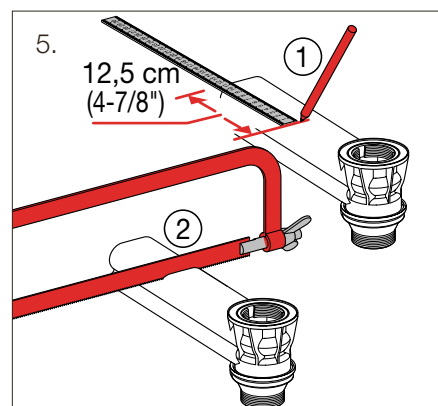
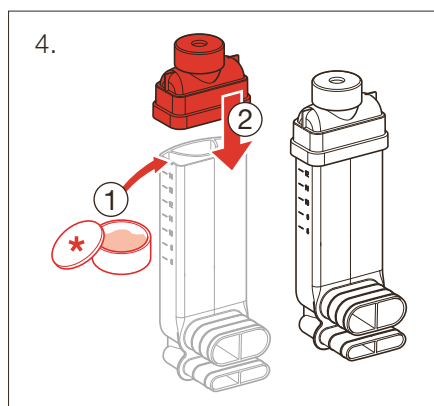
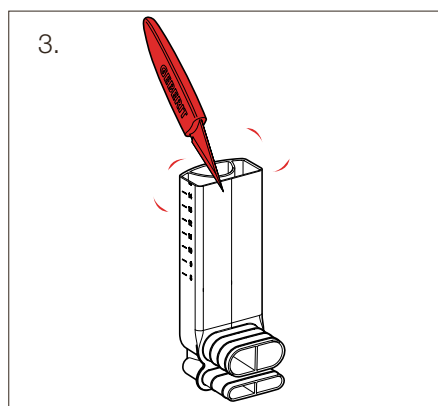
Art. Nr. 83297.1

Montageanleitung • Instructions pour le montage • Istruzioni di montaggio • Mounting instructions  
 Instrucciones de montaje • Montage instructie • Pokyny k instalaci • Montavimo instrukcija  
 Instrukcja montażu • Szerelési útmutató • Инструкция по установке • Инструкція за інсталяція



- Montage
- Montage
- Montaggio
- Installation
- Montaje
- Montage
- Pokyny
- Instrukcija
- Instrukcja
- Útmutató
- Монтаж
- Монтаж

- Gelenkloses Gestänge leicht abbiegen
- Courber la tige sans articulation légèrement
- Piegare leggermente l'asta del saltarello
- Bend suppleless struts, but not tightly
- Curvar el asta ligeramente
- Kraan aansluit pijpjes/slangen licht uiteen buigen
- Ohněte nepoddajné opěrky, ale ne těsně
- Sulenkite standius vamzdelius, bet neperlenkite
- Łagodnie wyprofilować przewody podłączeniowe
- A bekötő csöveket tőrés nélkül lágyan hajlítani
- Монтаж смесителя
- Поставете бидето върху стърчащите шпилки и затегнете с гайките, но не много силно



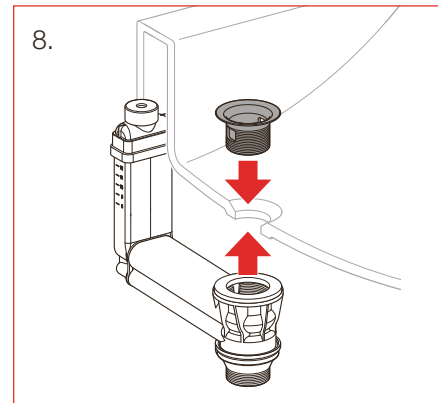
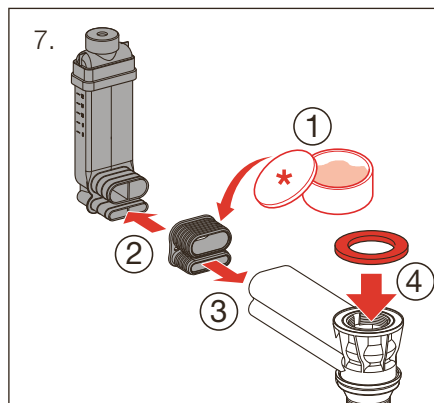
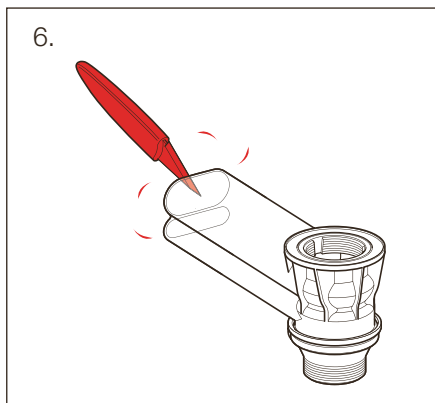
- |                |                     |
|----------------|---------------------|
| * Gleitmittel  | * Mazadlo           |
| * Lubrifiant   | * Lubrikantas       |
| * Lubrificante | * Środek poślizgowy |
| * Lubricant    | * Sikositó anyag    |
| * Lubricante   | * Смазка            |
| * Glijmiddel   | * Смазочен          |

# IL BAGNO **ALESSI**

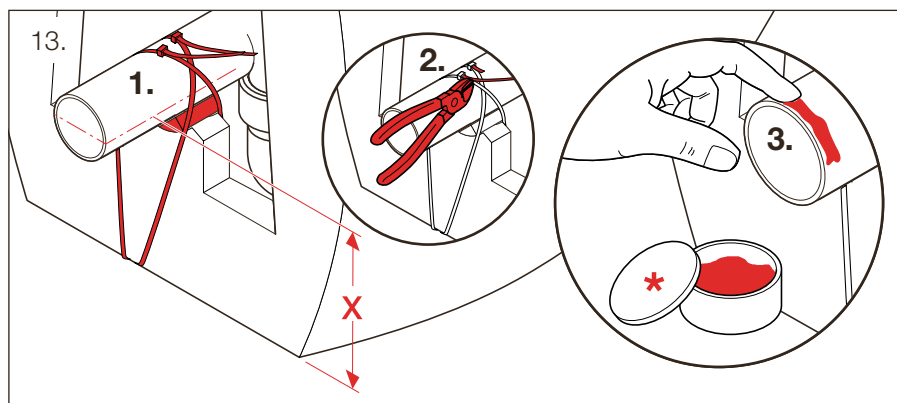
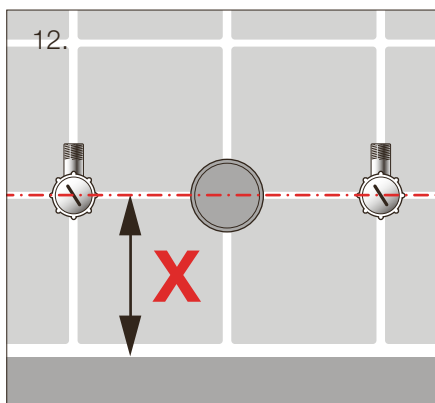
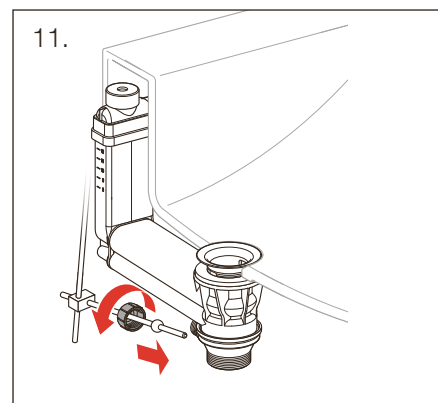
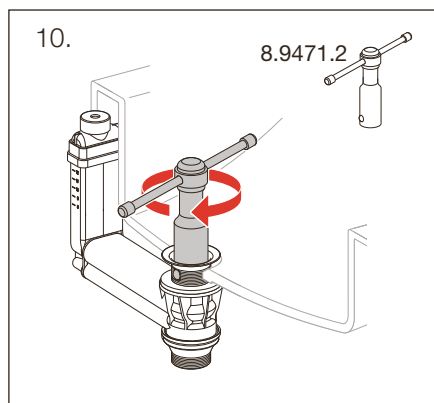
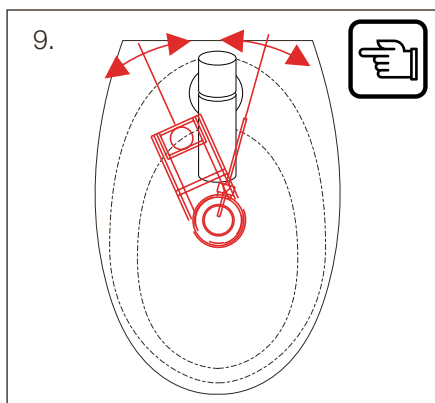
by **LAUFEN**

Art. Nr. 83297.1

Montageanleitung • Instructions pour le montage • Istruzioni di montaggio • Mounting instructions  
 Instrucciones de montaje • Montage instructie • Pokyny k instalaci • Montavimo instrukcija  
 Instrukcja montażu • Szerelési útmutató • Инструкция по установке • Инструкція за інсталяція



- \* Gleitmittel
- \* Mazadlo
- \* Lubrifiant
- \* Lubrikantas
- \* Lubrificante
- \* Środek poślizgowy
- \* Lubricant
- \* Sikosító anyag
- \* Lubricante
- \* Смазка
- \* Glijmiddel
- \* Смазочен



- \* Gleitmittel
- \* Mazadlo
- \* Lubrifiant
- \* Lubrikantas
- \* Lubrificante
- \* Środek poślizgowy
- \* Lubricant
- \* Sikosító anyag
- \* Lubricante
- \* Смазка
- \* Glijmiddel
- \* Смазочен

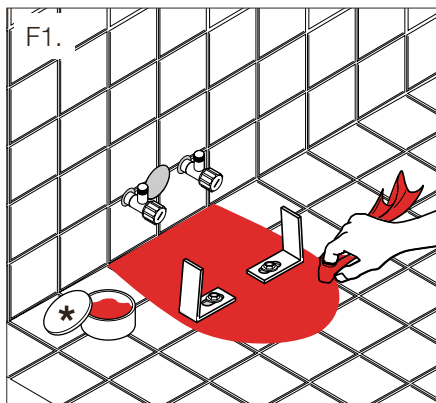
# LAUFEN

# IL BAGNO ALESSI

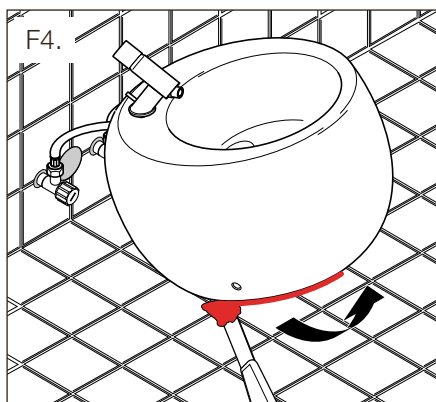
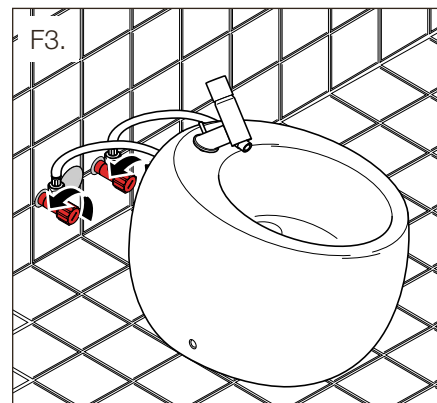
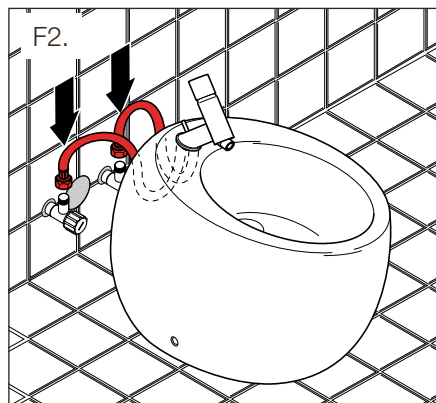
by LAUFEN

Art. Nr. 83297.1

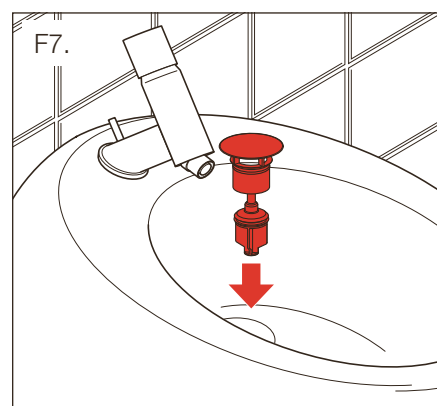
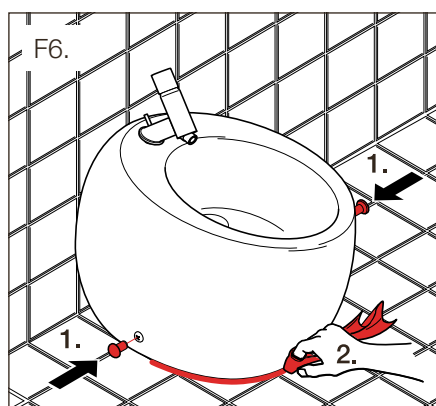
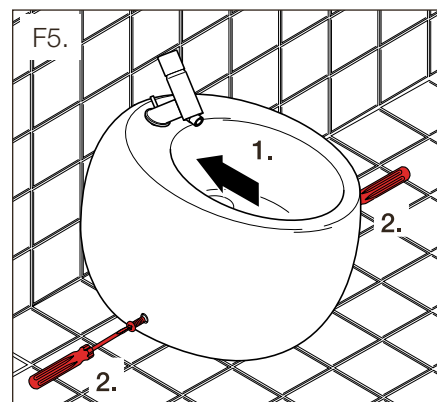
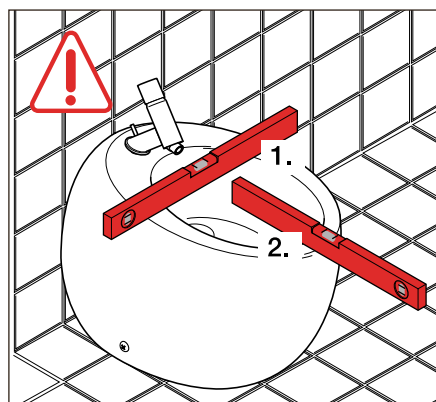
Montageanleitung • Instructions pour le montage • Istruzioni di montaggio • Mounting instructions  
 Instrucciones de montaje • Montage instructie • Pokyny k instalaci • Montavimo instrukcija  
 Instrukcja montażu • Szerelési útmutató • Инструкция по установке • Инструкція За інсталяція



- \* Schmierseife
- \* Savon noir
- \* Sapone liquido
- \* Liquid-soap
- \* Jabón líquido
- \* Zachte zeep
- \* Tekuté mýdlo
- \* Skystas muilas
- \* Mydło w płynie
- \* Kenőszappan
- \* Жидкое мыло
- \* Течност - сапун



- Weisszement
- Ciment blanc
- Cemento bianco
- Portland-cement
- Cemento blanco
- Witte cement
- Portlandský cement
- Portlandcementas
- Biały cement
- Fehércement
- Герметик
- Цемент - портланд

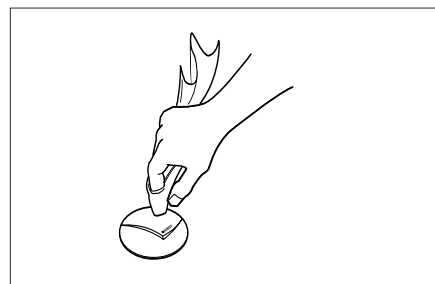
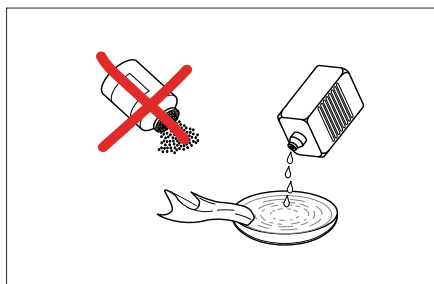
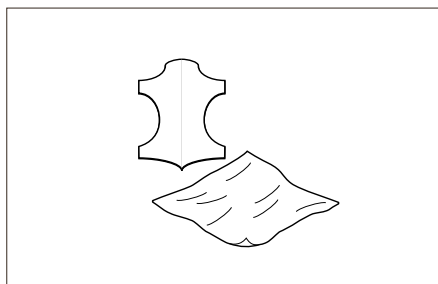


# IL BAGNO ALESSI

by LAUFEN

Art. Nr. 83297.1

**Pflegeanleitung für den Benutzer • Instructions d'entretien • Istruzioni per la pulizia  
Cleaning instructions for the user • Instrucciones de la limpieza para el usuario • Onderhoudshandleiding voor de ge-  
bruiker • Pokyny čištění pro uživatele • Valymo ir priežiūros instrukcija • Instrukcja czyszczenia  
Tisztántártási útmutató • Инструкция по очистке • Инструкции За почистване**



**DE** Zur Reinigung der Sichtteile nur weiche, angefeuchtete Tücher oder Lederlappen verwenden.

**FR** N'utiliser que des chiffons doux et humides ou une peau de chamois pour nettoyage des parties visibles.

**IT** Per pulire la parti visibili utilizzare esclusivamente un panno o una pelle di daino umidi.

**EN** To clean the visible parts, only use soft, moist pieces of cloth or leather.

**ES** Para la limpieza de las partes visibles utilizar solamente paños suaves humedecidos.

**NL** Voor reiniging van zichtbare delen uitsluitend zachte vochtige doek of leren zeem gebruiken.

**CS** Na čištění viditelných částí použijte pouze jemné a vlhké kousky látky nebo kůže.

**LT** Matomų paviršių valymui naudokite tik švelnų sudrėkintą audinį ar odą.

**PL** Do czyszczenia używać delikatnych gąbek i ściereczek.

**HU** A látható felületek tisztítására csak puha, nedves ruha vagy bőrkendő használható.

**RU** Для очистки видимой поверхности используйте только влажную ткань или кожу.

**BG** За да почистите видимите части винаги ползвайте мек влажен памучен или кожен плат.

**DE** Für hartnäckige Flecken verwenden Sie bitte ein hautfreundliches Reinigungsmittel (z. B. Geschirrspülmittel), das Sie in handwarmes Wasser geben.

**FR** Veuillez utiliser un produit de nettoyage qui n'irrite pas la peau (p. ex. un produit à vaisselle) et que vous diluez dans l'eau tiède pour traiter les taches difficiles à nettoyer.

**IT** Per rimuovere le macchie ostinate utilizzare detergenti delicati (es. detersivo per i piatti) diluiti in acqua tiepida.

**EN** For stubborn stains, please use a cleansing agent which does not harm your skin (e.g. washing-up liquid), and put it into luke-warm water.

**ES** Para manchas: Utilizar productos de limpieza suaves con agua caliente (Por ejemplo, lavavillas).

**NL** Hardnekkige vlekken: zacht (huidvriendelijk) schoonmaakmiddel in handwarm water gebruiken (bijv. afwasmiddel).

**CS** U odolných skvrn použijte čistící roztok, který Vám nepoškodí kůži (např. mycí tekutinu) a nařed'te jej ve vlažné vodě.

**LT** Pridžiuvusių nešvarumų valymui naudokite valiklius, nekenkiančius Jūsų odai (pvz., valymo skystį), praskiestus drungnu vandeniu.

**PL** Zabrudzenia usuwać przy pomocy wody z dodatkiem delikatnych środków czyszczących, następnie spłukując je ciepłą wodą.

**HU** Makacs szennyeződésekhez: Csak bőrbarát tisztítószer és kézmeleg víz alkalmazható (pl. mosogatószer).

**RU** Для удаления устойчивых пятен используйте чистящее средство безвредное для кожи рук (например, жидкость для мытья посуды), разведя его в прохладной воде.

**BG** За упорити петна, моля използвайте почистващо средство, което да не наранява кожата, разтворено в хладка вода.

**DE** Alle Sichtteile sind nach einer Reinigung oder Nässeinwirkung trocken zu reiben.

**FR** Toutes les parties visibles doivent être essuyées après avoir été nettoyées ou mouillées.

**IT** Dopo la pulizia o il lavaggio asciugare bene tutte le parti visibili.

**EN** All visible parts must be rubbed dry after they have been cleaned or after they have become wet.

**ES** Secar todas las partes visibles después de una limpieza.

**NL** Alle zichtbare delen na reiniging of gebruik van water, droog wrijven.

**CS** Všechny viditelné části musí být po vyčištění nebo po namočení vytřeny do sucha.

**LT** Visi matomi paviršiai po drėgno valymo arba po sušlapinimo turi būti nusausinami.

**PL** Powierzchnie z polyskiem przetrzeć do sucha miękką ścierką.

**HU** A tisztított vagy nedves látható felületeket szárazra kell törölni.

**RU** Всю видимую поверхность необходимо насухо протирать после очистки.

**BG** Всички видими части трябва да бъдат подсушени след като са предварително почистени или намокрени.

IL BAGNO **ALESSI**  
by LAUFEN

© Laufen Bathrooms AG

„ALESSI“ is a registered trademark of F.A.O. spa, 28023 Crusinallo (VB), Italy. All products of ILBAGNOALESSI are produced under licence of F.A.O. spa [www.alessi.com](http://www.alessi.com)