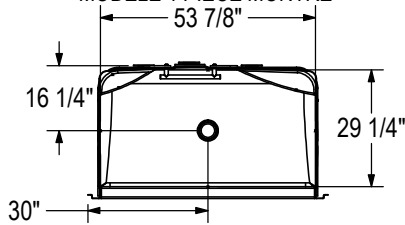
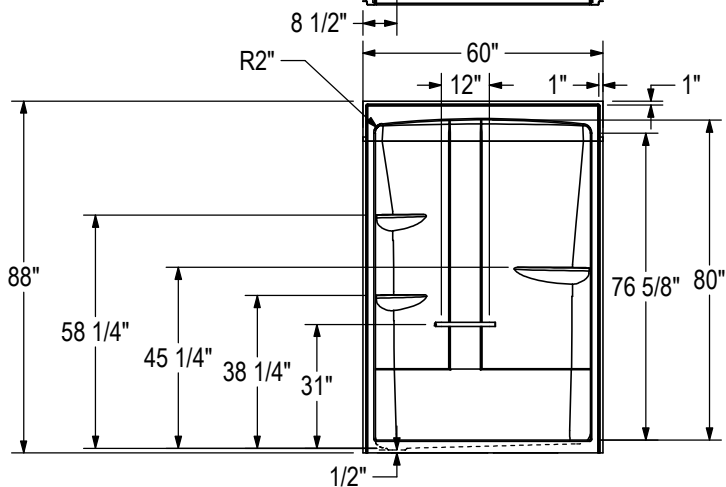
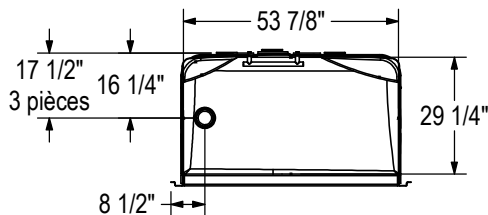
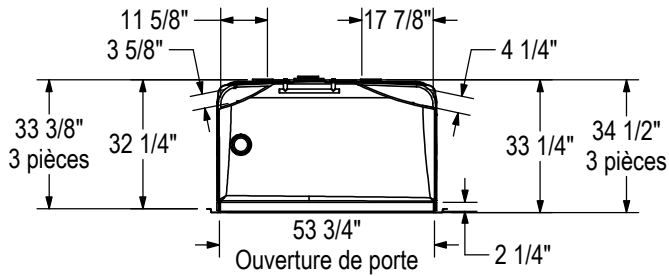


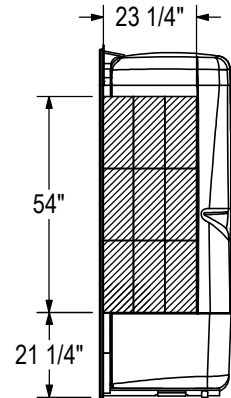
(Drain au centre montré)
STANDARD
MODÈLE 1 PIÈCE MONTRÉ



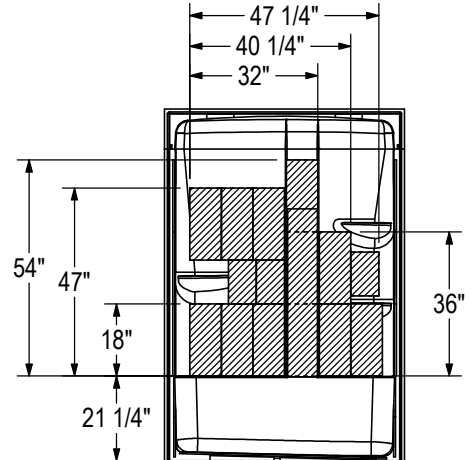
STANDARD
 (Gauche montré, droit symétrique)
MODÈLE 1 PIÈCE MONTRÉ



RENFORCEMENT OPTIONNEL
 (Gauche montré, Droit symétrique)

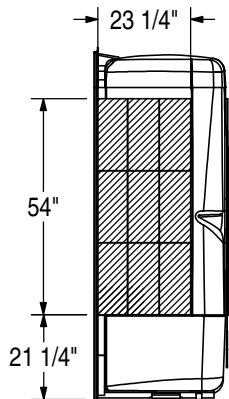


RENFORCEMENT OPTIONNEL
 (Mur Arrière)

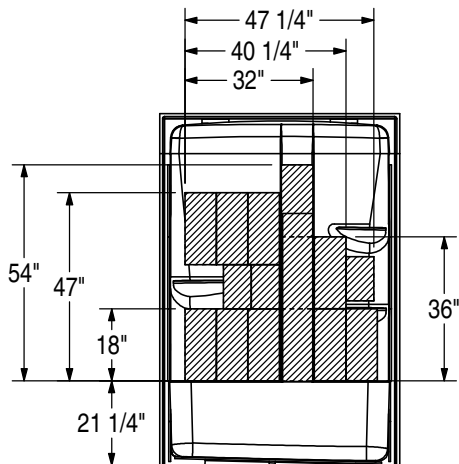


Toutes ces dimensions sont approximatives. Afin d'assurer une installation parfaite, les dimensions de la structure doivent être vérifiées à partir de l'unité.

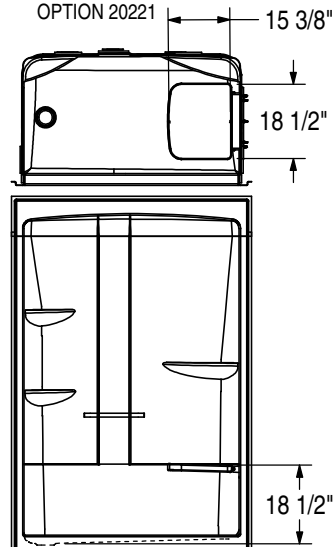
RENFORCEMENT OPTIONNEL
(Gauche montré)



RENFORCEMENT OPTIONNEL
(Mur Arrière)

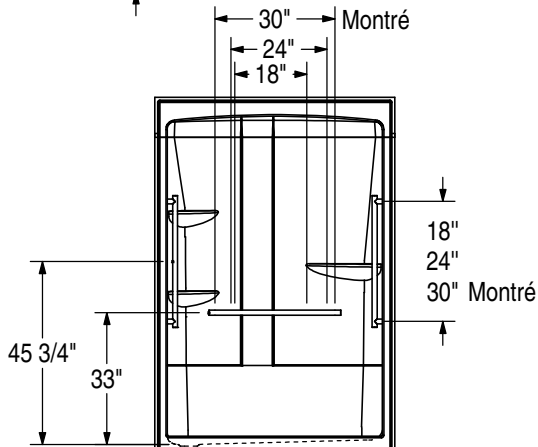
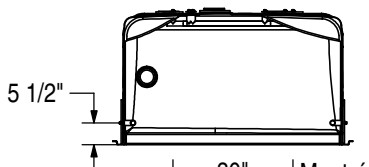


SIÈGE
OPTION 20221

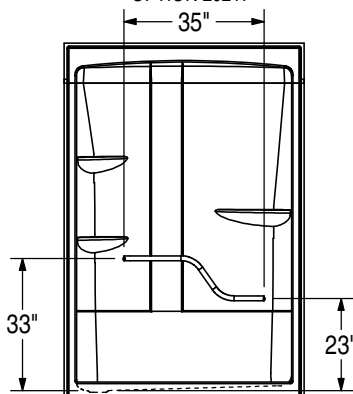


BARRE DE SOUTIEN
(Gauche montré)

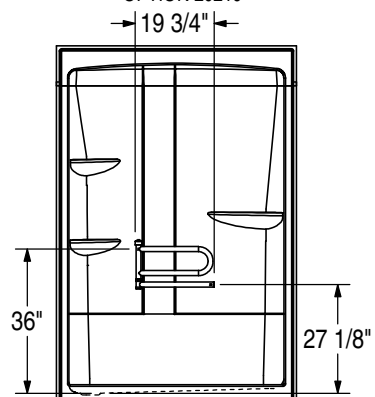
OPTION 20203, 20204 & 20216



OPTION 20217



OPTION 20219



Toutes ces dimensions sont approximatives. Afin d'assurer une installation parfaite, les dimensions de la structure doivent être vérifiées à partir de l'unité.