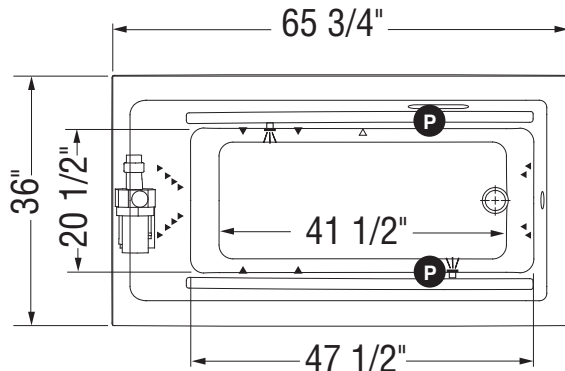
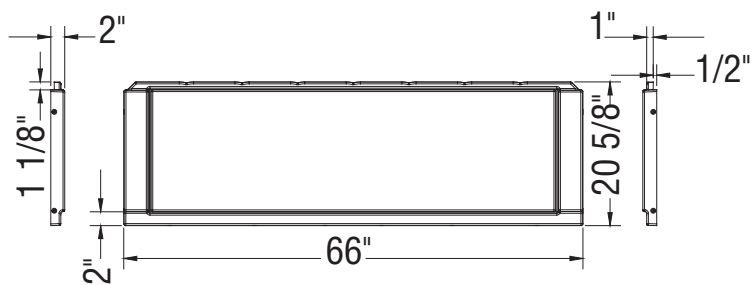
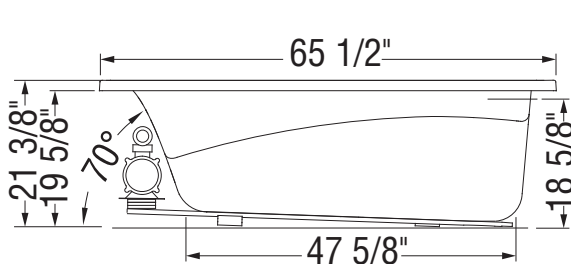
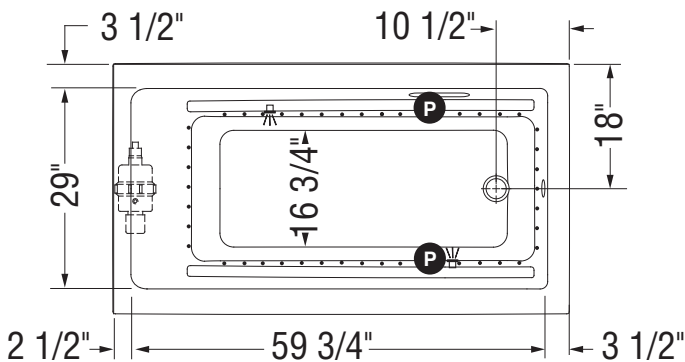


SYSTÈME TOURBILLON



SYSTÈME À AIR



(P): Indique la position des poignées optionnelles

(▲): Indique la position des jets tourbillon

(△): Indique la position de la succion

(•): Indique la position des jets d'air

(☼): Indique la position de la chromothérapie

La base de la baignoire inclut des sous-pattes Air-Phone anti-vibration (non illustrées sur le dessin).

Toutes ces dimensions sont approximatives. Afin d'assurer une installation parfaite,

les dimensions de la structure doivent être vérifiées à partir de l'unité.