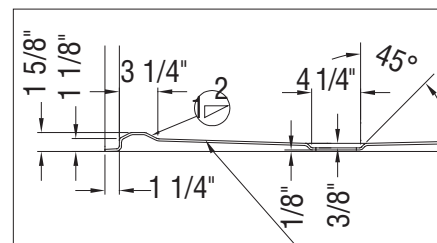
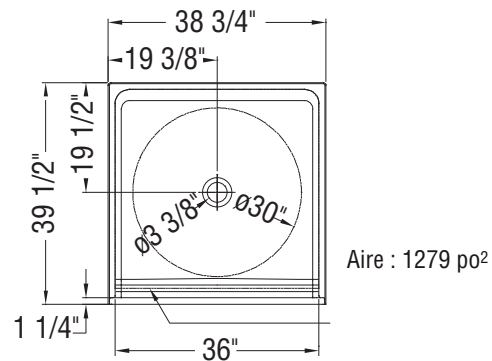
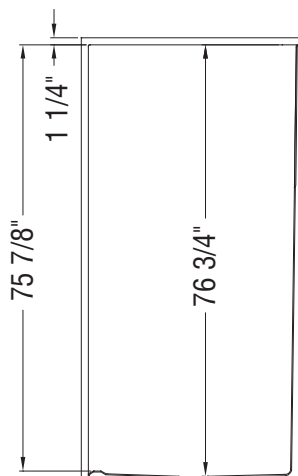
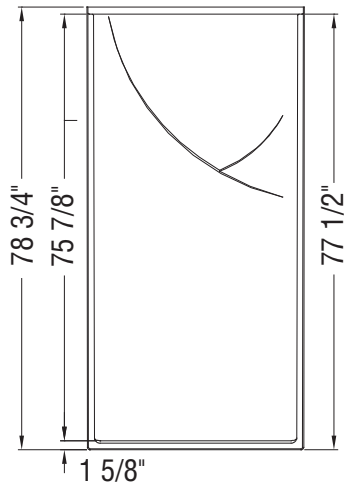
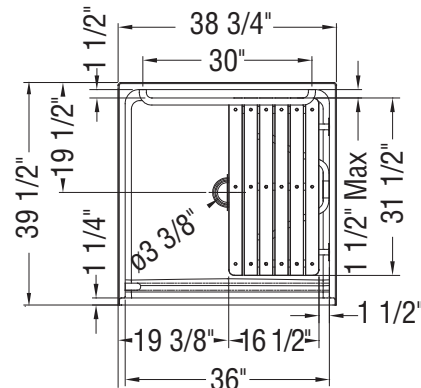
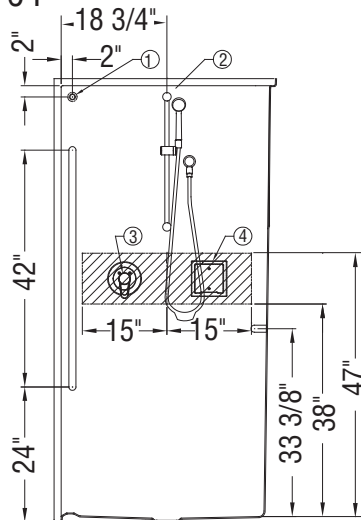
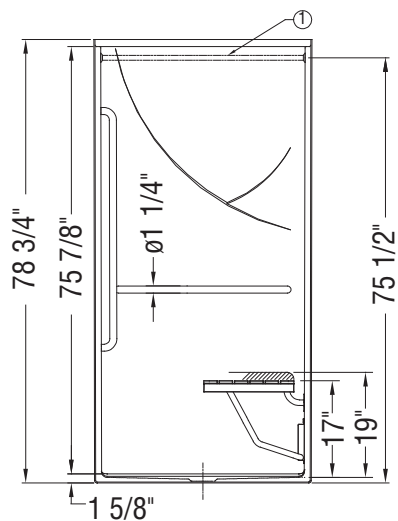


Modèle de base



Pente du plancher : 0.25" par pieds

Répondant aux normes CSA B651-04



- ① : Tringle à rideau
- ② : Douche à main en option
- ③ : Mitigeur à pression équilibrée en option
- ④ : Porte-savon en option

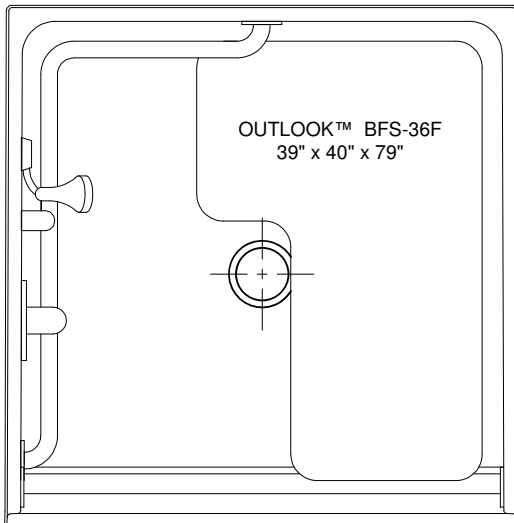
Toutes ces dimensions sont approximatives. Afin d'assurer une installation parfaite, les dimensions de la structure doivent être vérifiées à partir de l'unité.

OUTLOOK™ BFS-36F

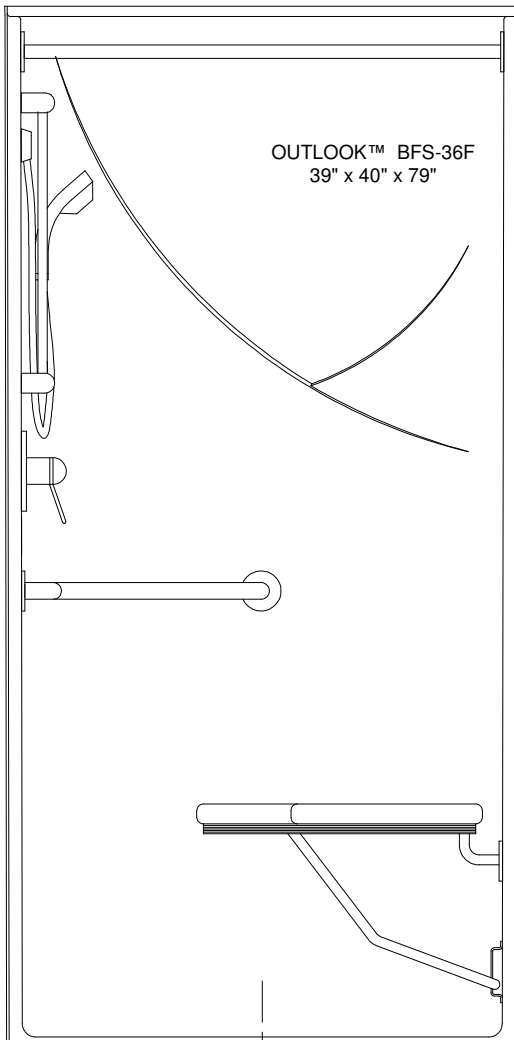
39" x 40" x 79"

1 PIECE / 1 PIÈCE / 1 PIEZA

TOP VIEW
VUE DE DESSUS
VISTA SUPERIOR



FRONT VIEW
VUE DE FACE
VISTA DE FRENTE



SIDE VIEW
VUE DE CÔTÉ
VISTA DE LADO

