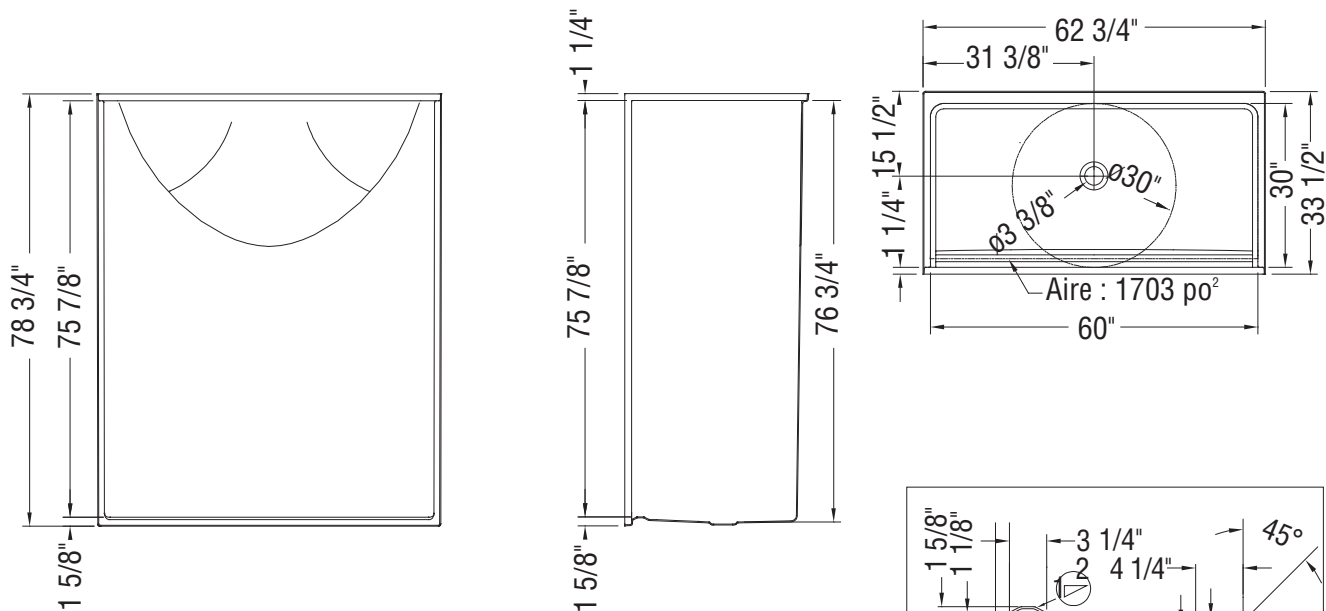
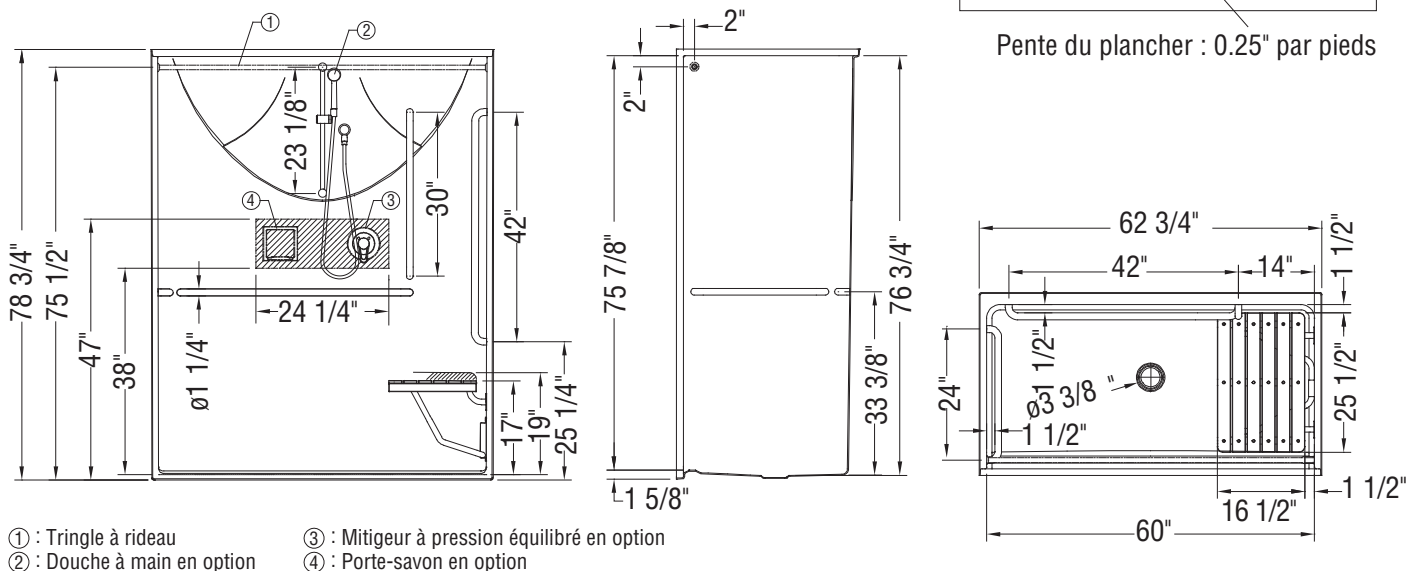


# Modèle de base



# Répondant aux normes CSA B651-04



Toutes ces dimensions sont approximatives. Afin d'assurer une installation parfaite, les dimensions de la structure doivent être vérifiées à partir de l'unité.