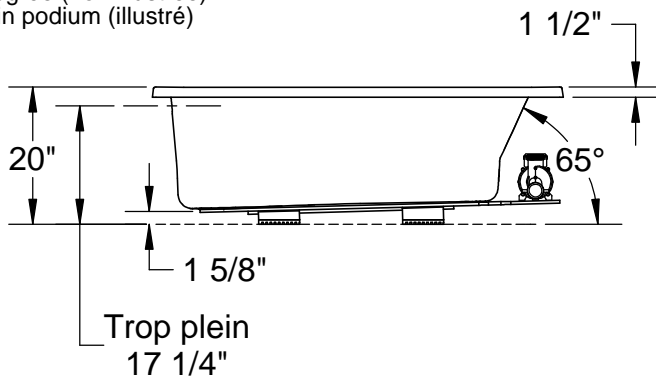


1 1/8" Brique de carrelage simple  
intégrée (non illustrée)  
Bain podium (illustré)



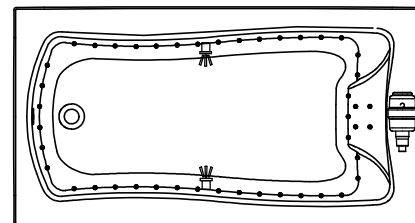
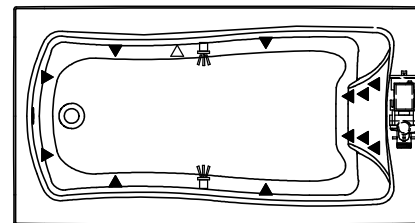
Ce dessin technique est universel pour toutes les configurations du 6032.

Brique de carrelage simple intégrée: 1 1/8" hauteur x 1/4" épaisseur (non illustrée)

Toutes ces dimensions sont approximatives.

Afin d'assurer une installation parfaite, les dimensions de la structure doivent être vérifiées à partir de l'unité.

SYSTÈME TOURBILLON  
SYSTÈME À AIR



- ( ▲ ) : Indique la position des jets tourbillon
- ( ● ) : Indique la position des jets d'air
- ( △ ) : Indique la position de la succion
- ( ⊞ ) : Indique la position de la chromothérapie