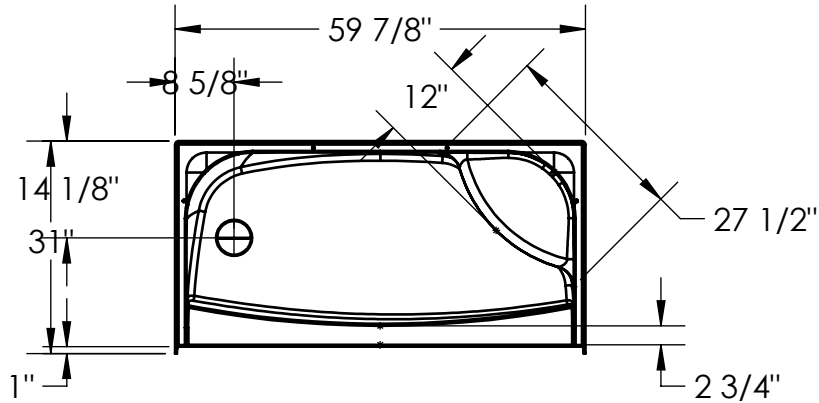
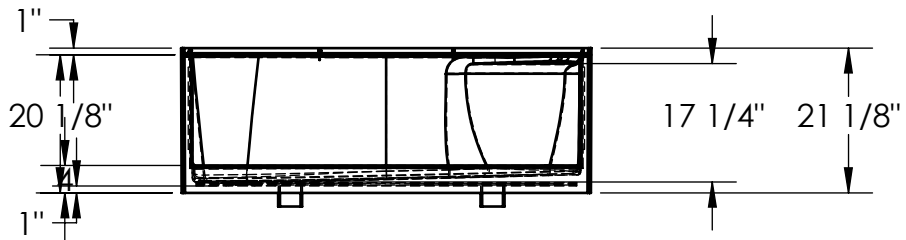


SIÈGE DROIT PRÉSENTÉ SIÈGE GAUCHE SYMÉTRIQUE



SANS FOND SURÉLEVÉ



Toutes ces dimensions sont approximatives. Afin d'assurer une installation parfaite, les dimensions de la structure doivent être vérifiées à partir de l'unité.