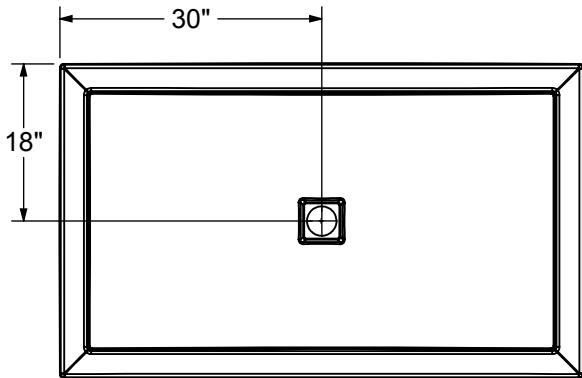
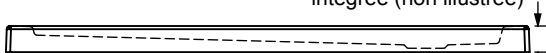


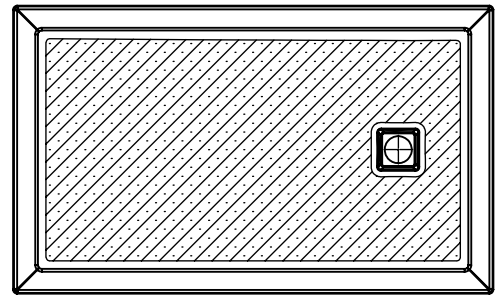
**DRAIN INCLUS  
POUR LES B3 SQUARE SEULEMENT**



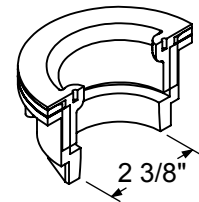
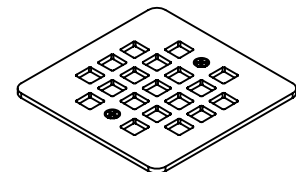
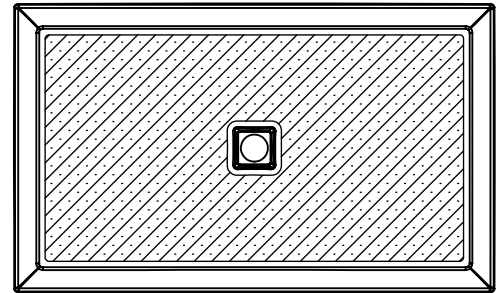
1" bride de carrelage  
intégrée (non illustrée)



3"  
Hauteur du seuil



**La zone hachurée représente  
la surface antidérapante**



Ce dessin technique est universel pour toutes les configurations de 6036.

Bride de carrelage intégrée : 1" hauteur x 1/4" épais (non illustrée)  
La position des brides de carrelage est déterminée par la configuration choisie.

Toutes ces dimensions sont approximatives. Afin d'assurer une installation parfaite,  
les dimensions de la structure doivent être vérifiées à partir de l'unité