



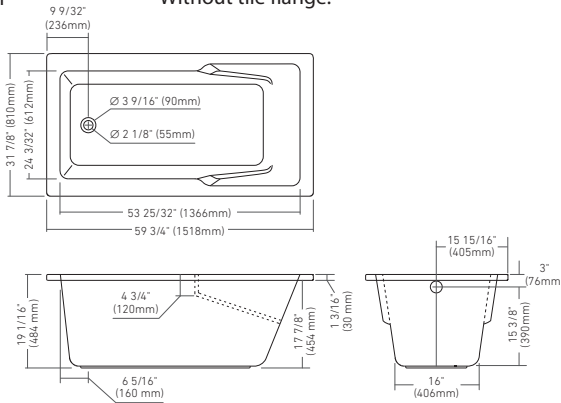
DENA 60

59 3/4" x 31 7/8" x 19 1/16"
1518 x 810 x 484 mm

Sans bride de carrelage.
Without tile flange.

SPÉCIFICATION SPECS SHEET

Approuvée



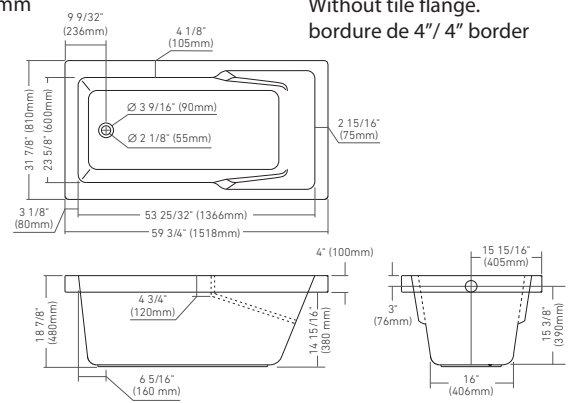
DENA 60-4

59 3/4" x 31 7/8" x 18 7/8"
1518 x 810 x 480 mm

Sans bride de carrelage.
Without tile flange.
bordure de 4" / 4" border

SPÉCIFICATION SPECS SHEET

Approuvée



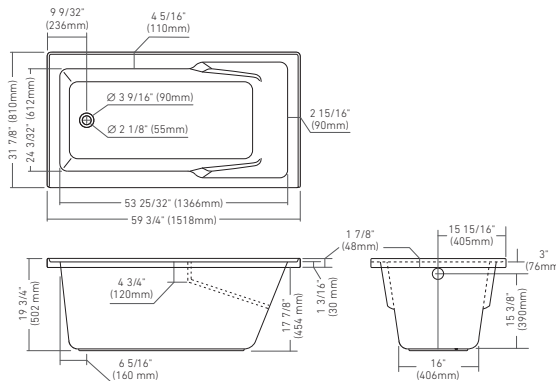
DENA 60AL

59 3/4" x 31 7/8" x 19 3/4"
1518 x 810 x 502 mm

Avec bride de carrelage, drain a gauche.
Tile flange integrated, left drain.

SPÉCIFICATION SPECS SHEET

Approuvée



DENA 60AR

59 3/4" x 31 7/8" x 19 3/4"
1518 x 810 x 502 mm

Avec bride de carrelage, drain a droite.
Tile flange integrated, right drain.

SPÉCIFICATION SPECS SHEET

Approuvée

