



NOTUS 110

Dimensions / Dimensions

VOIR DIAGRAMME / REFER TO DIAGRAM

Détails / Details

Ventilateur de salle de bains de 110 PCM
110 CFM Bathroom exhaust fan

Caractéristiques / Features:

- 110 PCM/CFM
- 1,5 Sones
- Mécanisme de turbine Ultra-silencieux / Ultra quiet turbine mechanism



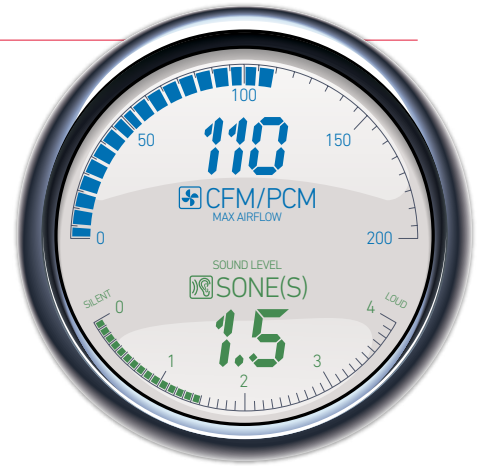
La puissance en silence • Quiet powerFuL

GUIDE D'INSTALLATION INCLUS

- Installation facile
- Grille moderne couleur blanc cassé
- Dimensions du boîtier:
10 po Larg. x 10 po Long. x 5 po Haut.
- Dimensions de la grille:
14 po Larg. x 14 po Long. x 1 po Haut.
- Raccord de conduit: 4 po (10,2 cm)
- Homologué pour utilisation au-dessus d'une baignoire ou d'une douche avec installation sur circuit protégé par un disjoncteur de fuite de terre (DDFT)
- Consommation d'énergie: 27 W
- 120 V, 60 Hz

INSTALLATION GUIDE INCLUDED

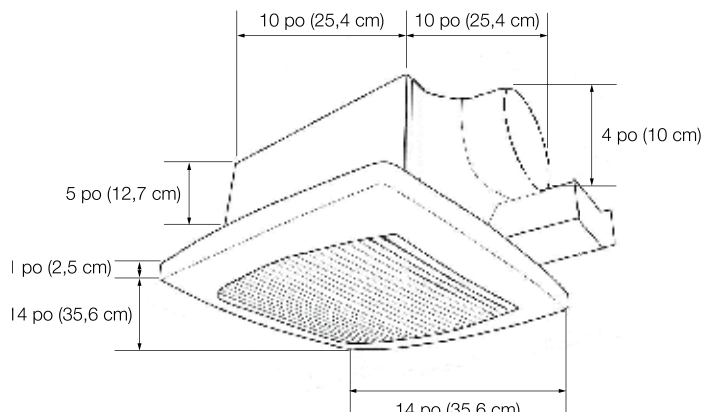
- Easy to Install
- Off-white colored modern Grille
- Body dimensions:
10" Wide x 10" Long x 5" High
- Grille dimensions:
14" Wide x 14" Long x 1" High
- Duct diameter: 4" (10.2 cm)
- Approved to use over a bathtub or shower when installed on a ground-fault circuit interrupter (GFCI) protected circuit
- Power consumption: 27 W
- 120 V, 60 Hz



Exemple d'emballage / Example Packaging:



Produit/Product #: NOTUS-110



CONFIGURATION MINIMALE REQUISE POUR LA PUISSANCE EN PCM

Grandeur de la pièce Longueur x Largeur = pi²	Plafond de 8 pi. pi² x 1.1	Plafond 9-12 pi. pi² x 1.25	Plafond cathédrale pi² x 1.5
6' x 6' (36 pi²)	40	50	60
6' x 9' (54 pi²)	60	70	80
6' x 10' (80 pi²)	90	100	120
6' x 12' (84 pi²)	100	110	130