



# ZN105UB

**Dimensions / Dimensions**

21 ¼" x 18" x 7 ½" (540 x 457 x 190 mm)

**Détails / Details**

Épaisseur / Thickness: 18 G

Larg. min. d'armoire / Min. cab. size: 24" (610 mm)

**Accessoires inclus / Included accessories**

Crépine-panier / Basket Strainer: BP37

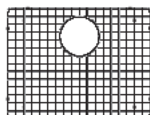
Attaches et Gabarit de coupe / Clips and Cutout template



<p><b>GRADE 304</b></p>	<p>SEUL L'ACIER INOXYDABLE DE QUALITÉ SUPÉRIEURE EST UTILISÉ POUR FABRIQUER LES ÉVIERS ET ACCESSOIRES NAUTIKA®</p> <p>ONLY SUPERIOR QUALITY STAINLESS STEEL IS USED FOR NAUTIKA® SINKS AND ACCESSORIES</p>	<p>ÉVIERS/SINKS CAN/CSA-B46</p> <p>CRÉPINES/STRAINERS CAN/CSA-B125</p>	<p>TOUTES LES COMPOSANTES NAUTIKA® SONT CERTIFIÉES</p> <p>ALL NAUTIKA® COMPONENTS ARE CERTIFIED</p>
	<p>NAUTIKA CERTIFIED</p>	<p>NAUTIKA CERTIFIED</p>	

**Accessoires vendus séparément / Accessories sold separately**

Grille(s) de fond / Bottom Grid(s): GR030



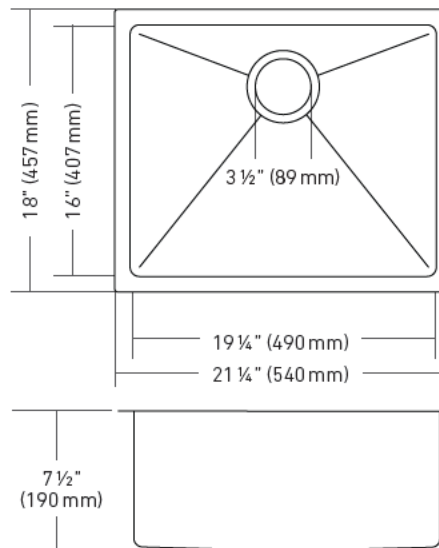
Crépine-panier / Basket Strainer: BP38



Tamis / Colander: COL001B



Panier ajustable / Adjustable basket: GR037



**Vos notes personnelles / Your personal notes**

---

---

---

---

---

---

---

---

---

---

**GARANTIE LIMITÉE NAUTIKA OFFRETE À L'ACHETEUR - ÉVIERS À USAGE RÉSIDENTIEL** (extrait du texte complet de la garantie disponible sur nautika.ca)

Les évier Nautika sont garantis contre les défauts de matériaux ou de fabrication, dans les conditions d'usage domestique normales pour lesquelles ils ont été conçus, cette garantie reste en vigueur tant que vous restez propriétaire de votre évier.

**NAUTIKA LIMITED BUYER WARRANTY - RESIDENTIAL SINKS** (excerpt from the complete warranty text available at nautika.ca)

Nautika sinks are guaranteed against defects in material or workmanship for any normal domestic purpose for which it is intended for as you own your sink.