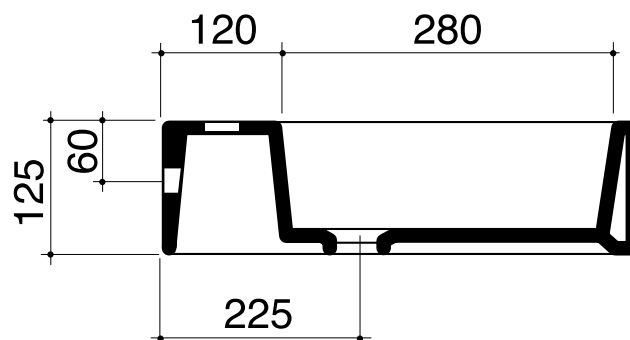
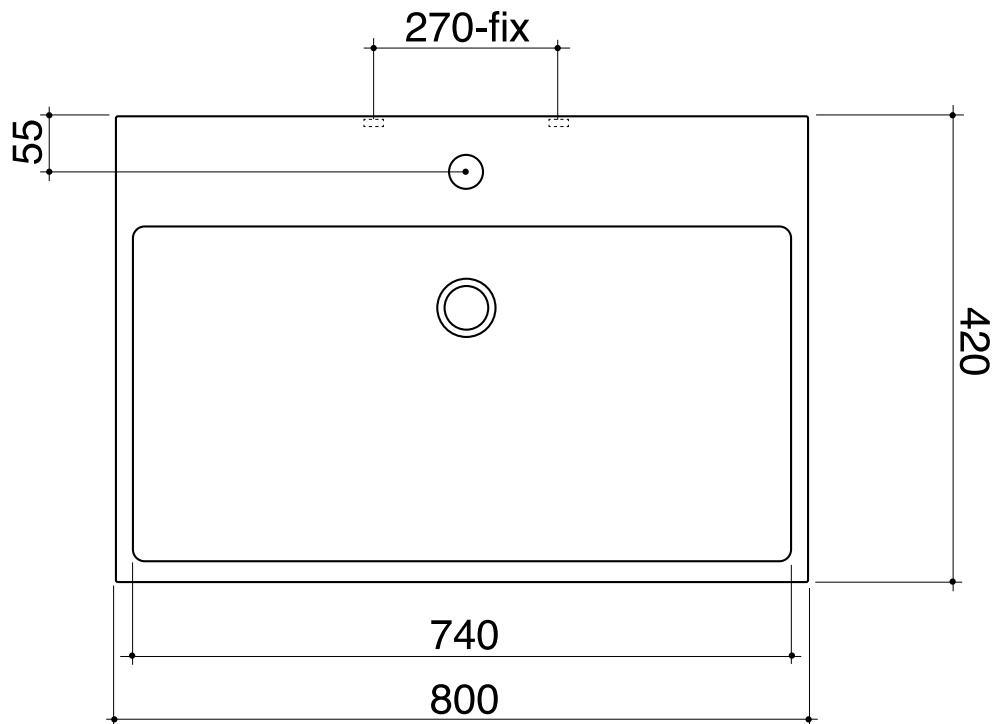


PALAZZANI

plavisodesign

disegno tecnico ■ technical drawing



disegno tecnico ■ technical drawing

kubik 80

C64305