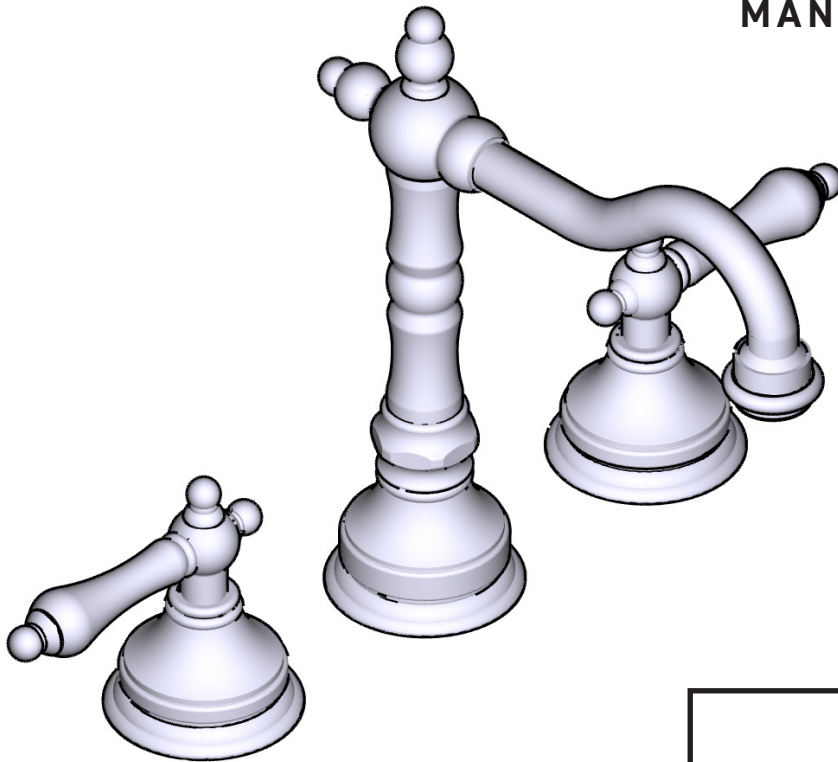


INSTRUCTION MANUAL MANUEL D'INSTRUCTIONS MANUAL DE INSTRUCCIONES



Widespread Basin Tap
Robinet de lavabo 8"
Llave de Lavabo con dos Asas

HELPFUL TOOLS

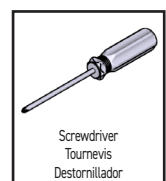
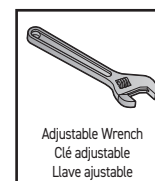
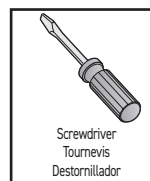
For safety and ease of installation, the use of these helpful tools is recommended.

OUTILS UTILES

Pour des raisons de sécurité et de facilité d'installation, l'utilisation de ces outils utiles est recommandée.

HERRAMIENTAS ÚTILES

Por seguridad y facilidad de instalación, se recomienda el uso de estas útiles herramientas.



U.S.A.
HOUSEOFROHL.COM
1-800-777-9762

QUEBEC / MARITIMES / WESTERN CANADA
QUÉBEC / MARITIMES / OUEST CANADIEN
QUEBEC / MARITIMOS / CANADA OCCIDENTAL
HOUSEOFROHL.CA
1-866-473-8442

ONTARIO
HOUSEOFROHL.CA
1-888-287-5354

A DISTINCTIVE MEMBER OF THE HOUSE OF ROHL
UN MEMBRE DISTINCTIF DE HOUSE OF ROHL
MIEMBRO DISTINTIVO DE LA FAMILIA HOUSE OF ROHL

Parts List

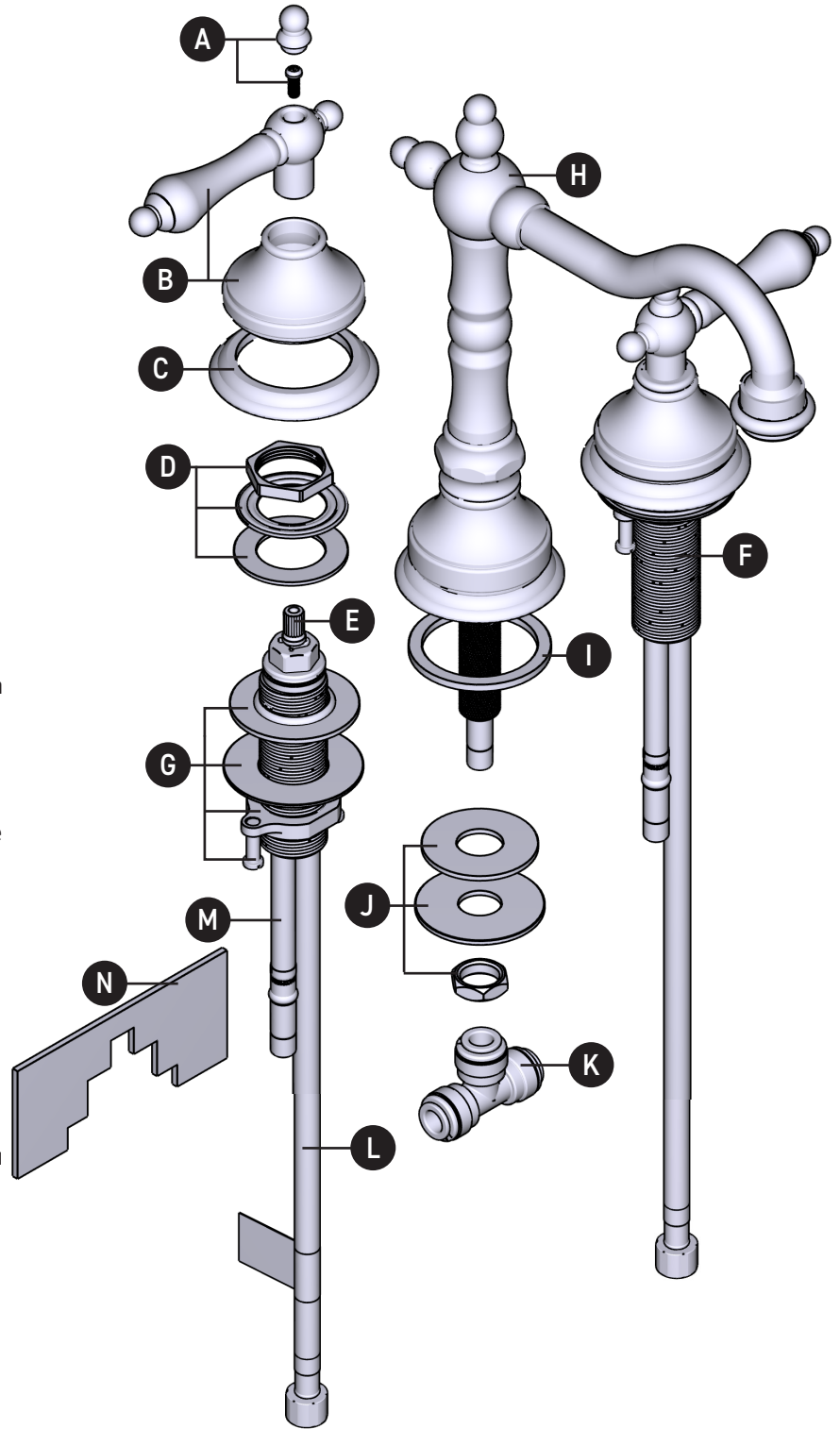
- | | |
|---------------------------------|---------------------|
| A. Handle Cap and Screw (x2) | H. Spout |
| B. Handle (x2) | I. Spout Gasket |
| C. Handle Base (x2) | J. Spout Attach Kit |
| D. Valve Mounting Hardware (x2) | K. Tee |
| E. Cartridge (x2) | L. Supply Line (x2) |
| F. Valve Body (2) | M. Widespread Hose |
| G. Valve Attach Kit (x2) | N. Template |

Liste des pièces

- | | |
|---|---|
| A. Tapa de la manija y tornillos (x2) | I. Junta de boquilla |
| B. Manija (x2) | J. Kit de conexión de la boquilla (x2) |
| C. Base de la manija (x2) | K. Conector en T |
| D. Accesorios de montaje de la válvula (x2) | L. Línea de suministro (x2) |
| E. Cartuchos (x2) | M. Manguera para llave de lavabo con dos asas |
| F. Cuerpo de la válvula (x2) | N. Plantilla |
| G. Kit de conexión de válvula (x2) | |
| H. Boquilla | |

Lista de piezas

- | | |
|---|---|
| A. Capuchon et vis de poignée (x2) | H. Bec |
| B. Poignée (x2) | I. Joint d'étanchéité du bec |
| C. Base de poignée (x2) | J. Quincaillerie de fixation du bec |
| D. Quincaillerie de montage de la soupape (x2) | K. Té |
| E. Cartouche (x2) | L. Conduite d'alimentation (x2) |
| F. Corps de soupape (x2) | M. Tuyau pour lavabo à poignées éloignées |
| G. Quincaillerie de fixation de la soupape (x2) | N. Gabarit |



CAUTION – TIPS FOR REMOVAL OF OLD FAUCET:

Always turn water supply OFF before removing existing faucet or disassembling the valve. Open faucet handle to relieve water pressure and ensure that complete water shut-off has been accomplished.

ATTENTION – SUGGESTIONS POUR ENLEVER L'ANCIEN ROBINET:

Toujours couper l'alimentation en eau avant d'enlever ou de démonter le robinet. Ouvrir le robinet pour libérer la pression d'eau et pour s'assurer que l'alimentation en eau a bien été coupée.

PRECAUCIÓN – CONSEJOS PARA CAMBIAR LA LLAVE MEZCLADORA:

Siempre CIERRE la toma de agua antes de quitar la llave existente o desmontar la válvula. Abra la llave para liberar la presión, y asegúrese de que esté bien cerrada el agua.

Icon Legend/Leyenda de Iconos/ Légende des icônes



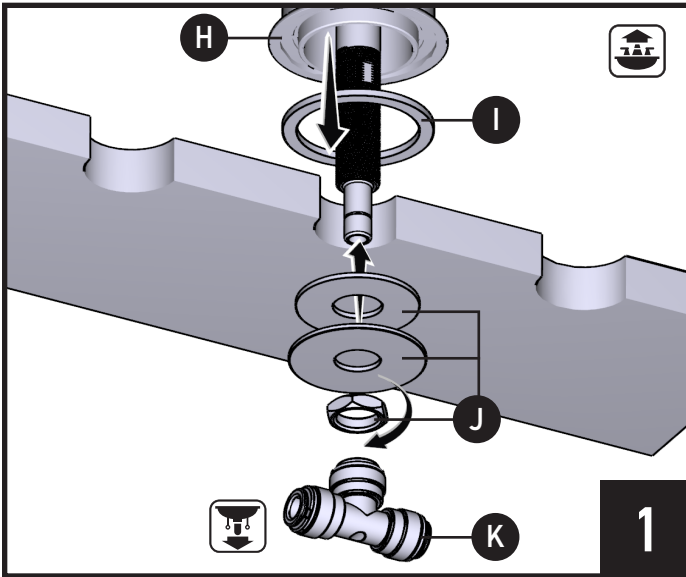
Warning
Advertencia
Avertissement



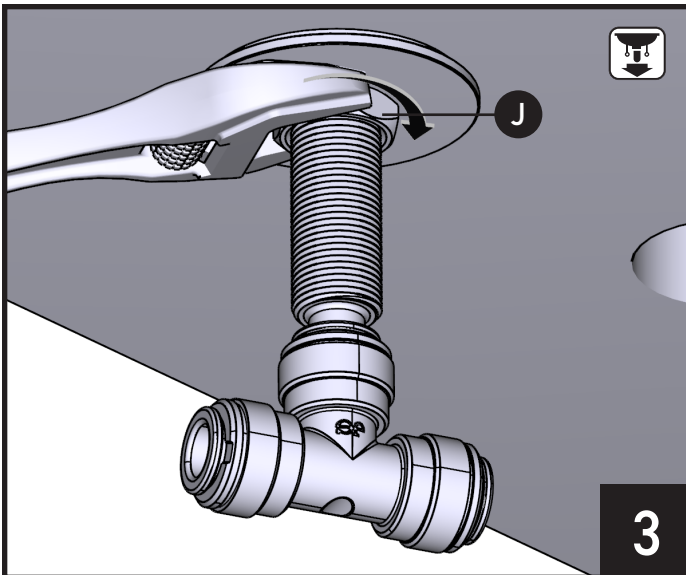
Above sink
Encima del lavabo
Au-dessus de l'évier



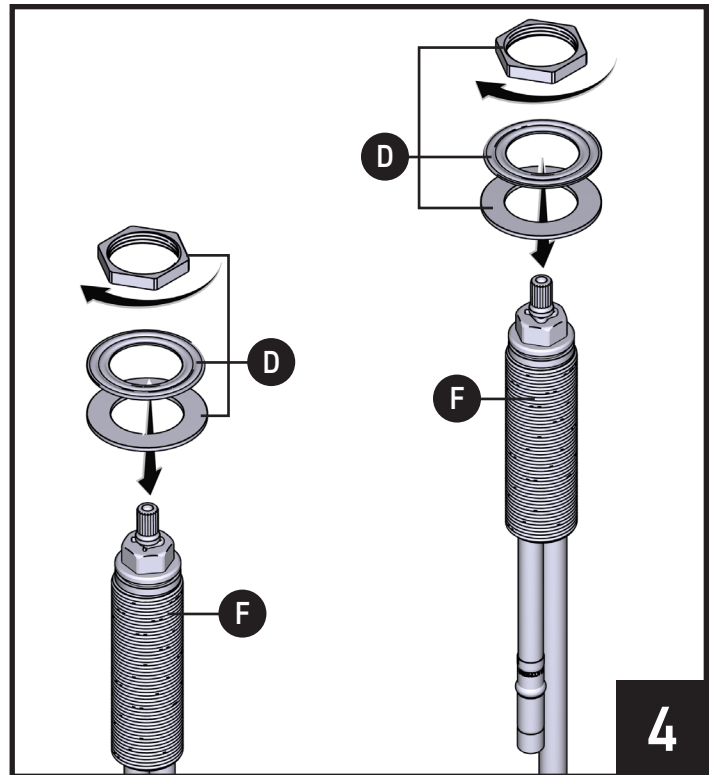
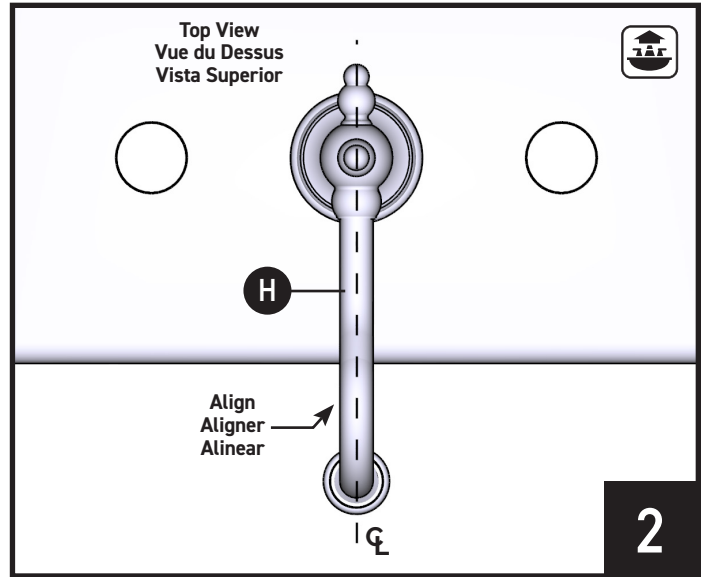
Below sink
Debajo del fregadero
Sous l'évier



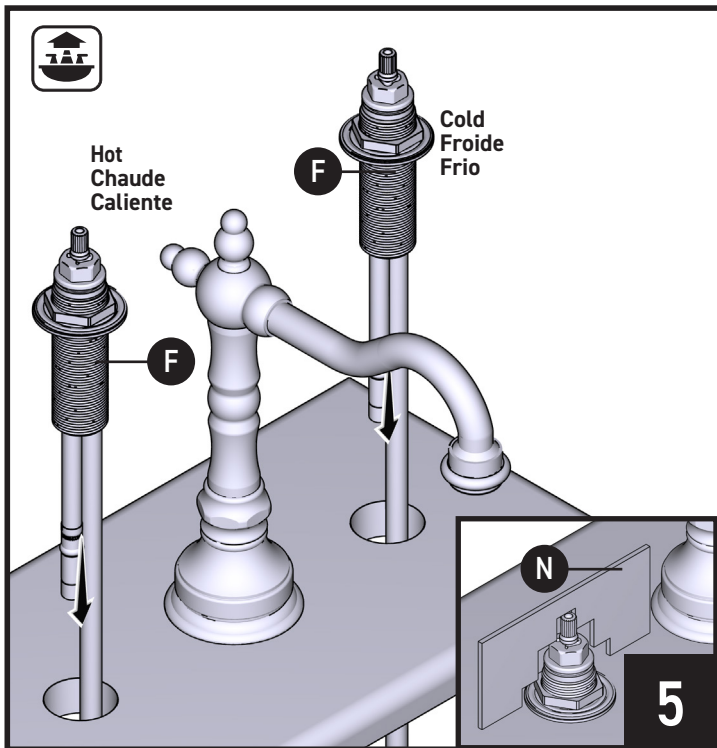
1. Install spout (H) and gasket (I) into sink hole. Install spout attach kit (J), Tee (K) and secure to sink.
1. Installer le bec (H) et le joint (I) dans l'ouverture du lavabo. Installer la quincaillerie de fixation du bec (J), et le té (K) pour fixer le lavabo.
1. Instale el pico (H) y la junta (I) en el orificio del fregadero. Instale el kit de fijación del pico (J), conector en T para manguera de llave de lavabo (K) y asegúrelo al fregadero.



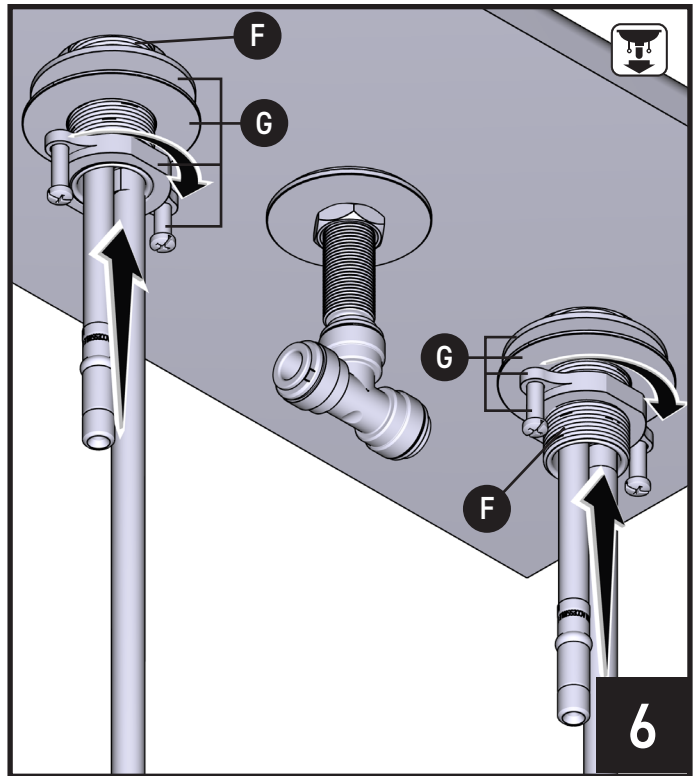
1. Tighten nut of mounting hardware (J) with an adjustable wrench.
1. Visser l'écrou du de la quincaillerie de fixation (J) avec une clé ajustable.
1. Apriete la tuerca de las herramientas de montaje (J) con una llave inglesa.



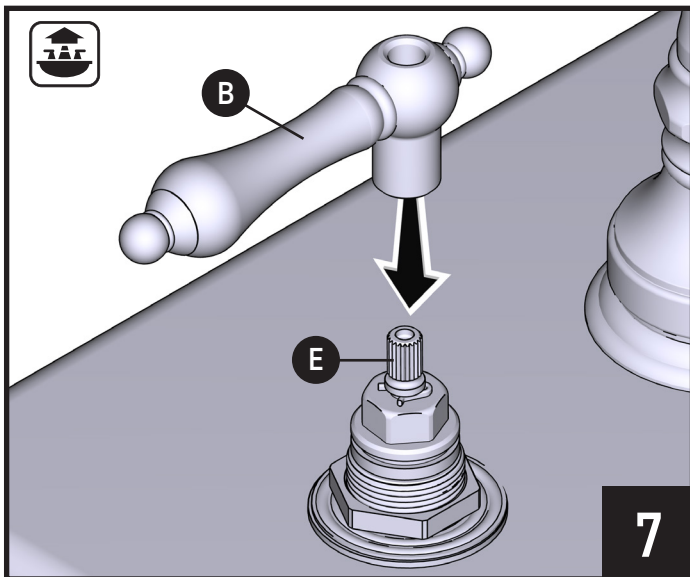
1. Install component of valve mounting hardware (x2) (D) to the valve bodies (x2) (F).
1. Installer la quincaillerie de montage de la soupape (x2) (D) sur les pivots (x2) (F).
1. Instale los componentes de los kits de montajes (x2) (D) a las válvulas (x2) (F).



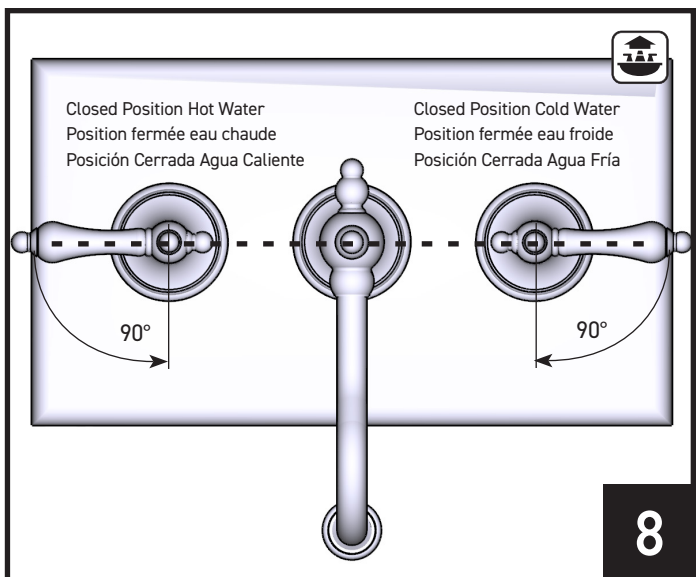
1. Install assembled valve bodies (x2) **(F)** into sink holes as illustrated. Use Template **(N)** to ensure correct height and clearance for handle install.
1. Installer l'assemblage des pivots (x2) **(F)** dans les ouvertures du lavabo comme illustré. Utiliser le gabarit **(N)** pour s'assurer d'installer la poignée à la hauteur appropriée et de disposer de l'espace de dégagement nécessaire à son usage.
1. Instale las válvulas ensambladas (x2) **(F)** en los orificios del fregadero como se ilustra. Use la plantilla **(N)** para asegurarse de tener la altura y espacio libre adecuados al instalar la manija.



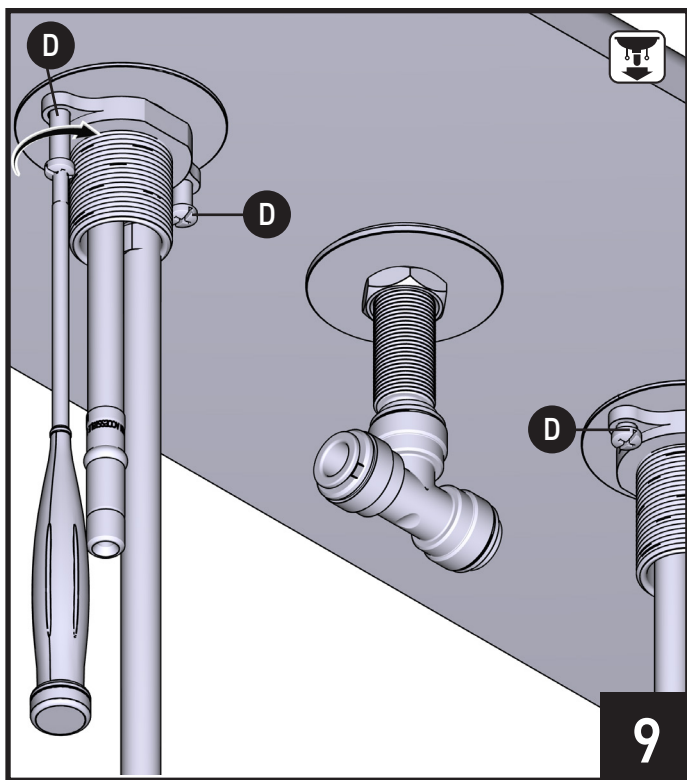
1. Install Mounting Hardware kits (x2) **(G)** onto threads of both valve bodies (x2) **(F)**.
1. Installer la quincaillerie de fixation (x2) **(G)** sur les pivots (x2) **(F)**.
1. Instale los kits de accesorios de montaje a la válvula (x2) **(G)** en las roscas de ambas válvulas (x2) **(F)**.



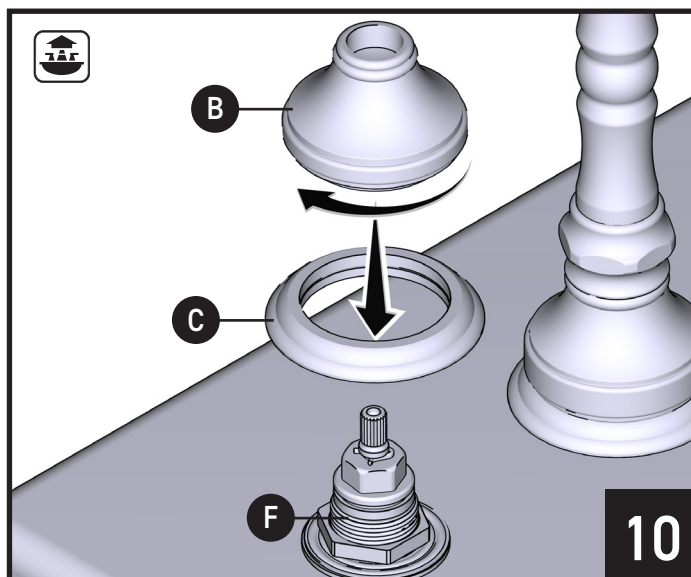
1. Lower handle (x2) **(B)** onto cartridge (x2) **(E)**.
1. Abaissez la poignée (x2) **(B)** sur la cartouche (x2) **(E)**.
1. Baje la manija (x2) **(B)** sobre el cartucho (x2) **(E)**.



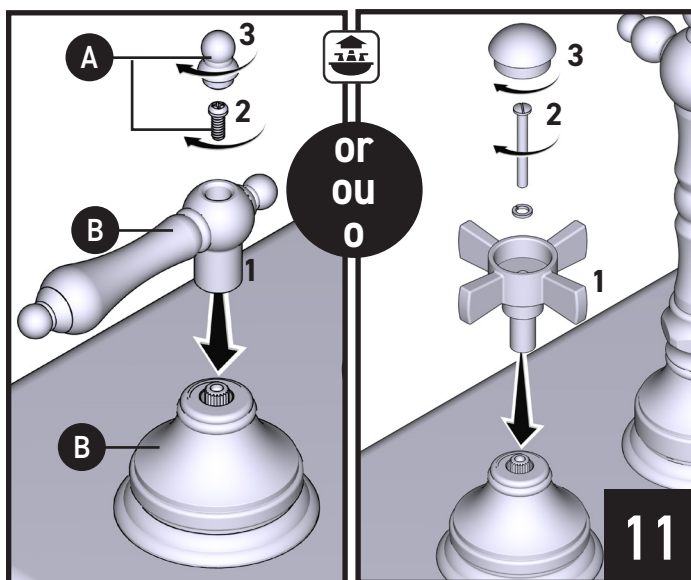
1. Rotate handles until they are aligned in the proper closed position.
1. Faire pivoter les poignées jusqu'à ce qu'elles soient alignées dans la bonne position fermée.
1. Gire las manijas hasta que estén alineadas en la posición cerrada adecuada.



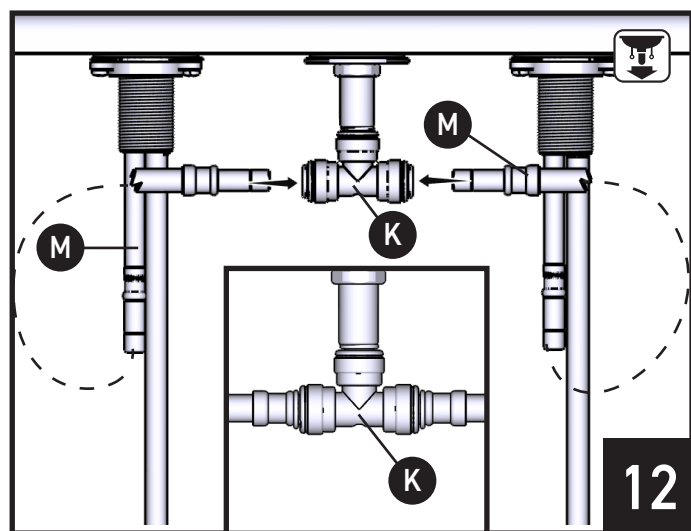
1. Tighten the 4 screws of kit **(D)** with Phillips screwdriver as illustrated.
1. Serrer les 4 vis de la quincaillerie de montage **(D)** à l'aide d'un tournevis Phillips comme illustré.
1. Apriete los 4 tornillos del kit **(D)** con un desarmador de cruz como se ilustra.



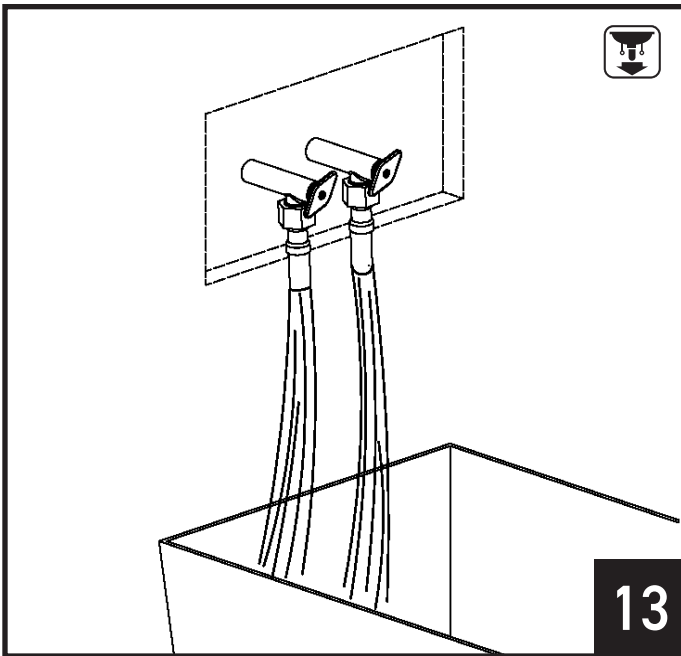
1. Install lower part of handle (x2) **(B)**, handle base (x2) **(C)** onto valve body (x2) **(F)**.
1. Installer la partie inférieure de la poignée (x2) **(B)** et la base de poignée (x2) **(C)** sur le corps de la soupape (x2) **(F)**.
1. Instale la parte inferior de la manija (x2) **(B)**, la base de la manija (x2) **(C)** sobre el cuerpo de la válvula (x2) **(F)**.



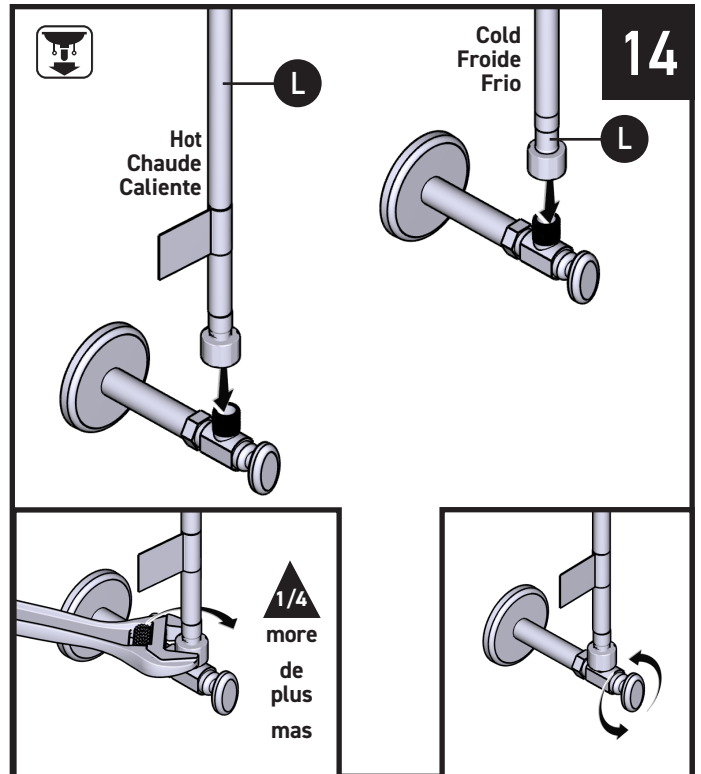
1. Install handle (x2) **(B)** into the base (x2). Install screw and cap (x2) **(A)**. Install in numbered order for either lever or cross handles.
1. Installer la poignée **(B)** dans la base (x2). Installez la vis et le capuchon **(A)**. Installer la poignée (x2) **(B)** sur la base (x2). Installez la vis et le capuchon (x2) **(A)**. Suivre les étapes dans l'ordre numéroté qu'il s'agisse de poignées à levier ou de poignées cruciformes.
1. Instale la manija **(B)** en la base (x2). Instale el tornillo y la tapa **(A)**. Instale la manija (x2) **(B)** dentro de la base (x2). Instale el tornillo y la tapa (x2) **(A)**. Instale en orden numerado para las manijas de palanca o de cruz.



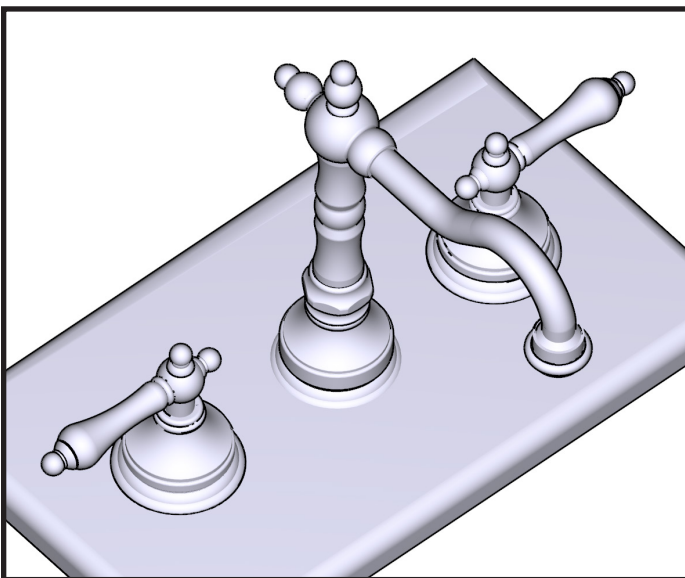
1. Connect widespread hose **(M)** from valve bodies into tee **(K)** as shown. Push in as far as possible for full engagement.
1. Raccorder le tuyau pour lavabo à poignées éloignées **(M)** des pivots dans le té **(K)** comme illustré. Enfoncer au maximum pour s'assurer qu'il est bien engagé.
1. Conecte la manguera para llave de lavabo **(M)** desde las válvulas al conector en T **(K)** como se muestra. Empuje hasta el fondo para que embone totalmente.



1. Run hot and cold water for 5 seconds.
1. Faire couler l'eau chaude et l'eau froide pendant 5 secondes.
1. Deje correr agua fría y caliente durante 5 segundos.



1. Attach hot & cold supply lines (L) to shut off valves. Tighten by hand, then 1/4 turn more with adjustable wrench. Turn on water and check for leaks.
1. Fixer les conduites d'alimentation en eau froide et en eau chaude (L) aux robinets d'arrêt. Serrer à la main, puis les resserrer d'un quart de tour à l'aide d'une clé ajustable. Ouvrir l'eau et vérifier qu'il n'y a aucune fuite.
1. Conecte las líneas de suministro de agua caliente y fría (L) para cerrar las llaves de paso. Apriete con mano, entonces con una llave inglesa 1/4 de vuelta más. Abra la llave del agua y verifique que no haya fugas.



1. Installation is complete.
1. L'installation est terminée.
1. La instalación está completa.

Riobel®

QUEBEC / MARITIMES / WESTERN CANADA
 QUÉBEC / MARITIMES / OUEST CANADIEN
 QUEBEC / MARITIMOS / CANADA OCCIDENTAL
 HOUSEOFROHL.CA
 1-866-473-8442

ONTARIO
 HOUSEOFROHL.CA
 1-888-287-5354

U.S.A.
 HOUSEOFROHL.COM
 1-800-777-9762

A DISTINCTIVE MEMBER OF THE HOUSE OF ROHL
 UN MEMBRE DISTINCTIF DE HOUSE OF ROHL
 MIEMBRO DISTINTIVO DE LA FAMILIA HOUSE OF ROHL