



RKA23D

\*\* Image à titre indicatif uniquement  
\*\* Image for illustrative purposes only.

**DISPOSITION**

La douchette peut être installée à gauche ou à droite du bec.

Hand shower can be installed on the left or the right side of the spout.

**PRÉPARATION / PREPARATION**

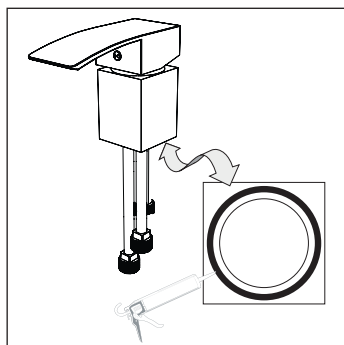
Diamètre de perçage / Drilling diameter:

Robinet / Faucet: 1 1/2" (38 mm)

Bec / Spout: 1 1/4" (32 mm)

Douchette / Hand Shower: 1 1/4" (32 mm)

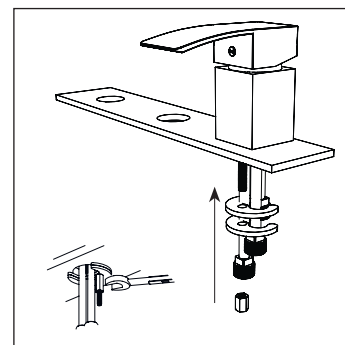
**ÉTAPES / STEPS**



**01**

Appliquer un joint de silicone sous la surface du bloc du mitigeur.

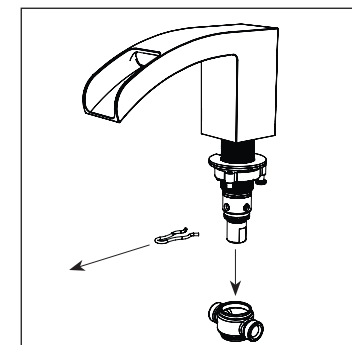
Apply silicone on the mixer base surface.



**02**

Déposez le mitigeur à l'endroit déterminé. Insérez le "U" de caoutchouc ainsi que celui de métal. Vissez l'écrou de fixation avec une clé.

Drop the mixer in place. Insert the rubber "U" and the metal one. With a wrench, firmly tighten the fixing nut.



**03**

Retirez l'attache puis le raccord de flexibles.

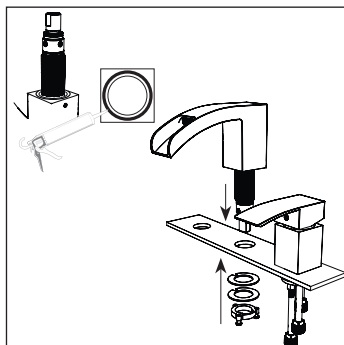
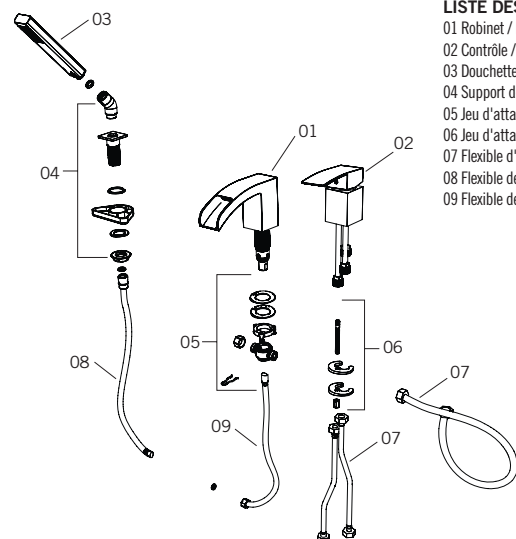
Remove clip and hoses connector.

**PIÈCES / PARTS**

Vérifiez que toutes les pièces de votre robinet sont dans l'emballage. Make sure you have all the parts in hand.

**LISTE DES PIÈCES / PARTS LIST**

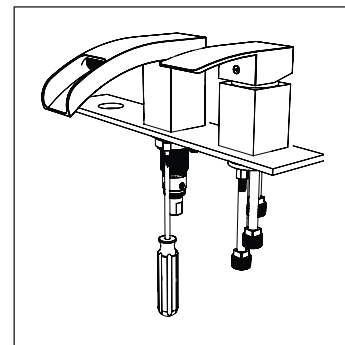
- 01 Robinet / Faucet
- 02 Contrôle / Control
- 03 Douchette / Handshower
- 04 Support douchette / Handshower base
- 05 Jeu d'attache robinet / Faucet fixing kit
- 06 Jeu d'attache contrôle / Control fixing kit
- 07 Flexible d'entrées d'eau / Water inlets hoses
- 08 Flexible de douchette / Handshower hoses
- 09 Flexible de raccord / Connection hoses



**04**

Appliquez du silicone sous la base du bec et déposez le robinet à l'endroit déterminé. Placez la rondelle de caoutchouc, celle de métal et vissez fermement l'écrou de fixation à la main.

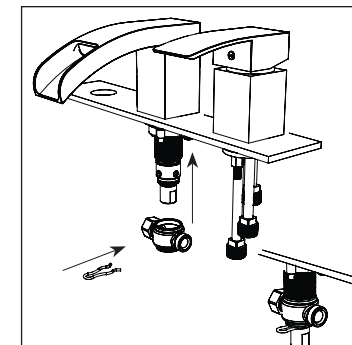
Apply silicone under the spout base surface and drop the faucet in place. Place the rubber washer, the metal washer and firmly tighten by hand the fixing nut.



**05**

Assurez-vous que le robinet correctement positionné et à l'aide d'un tournevis vissez les trois vis.

Check the faucet positioning and with a screwdriver screw the three screws.

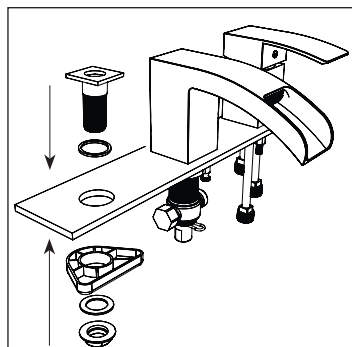


**06**

Remettez le raccord de flexibles et à l'endroit déterminé.

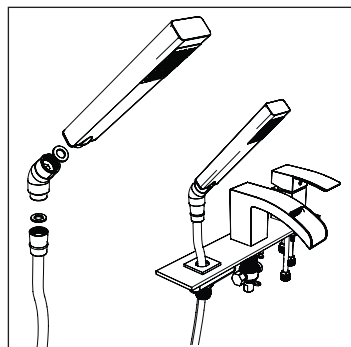
Put the hoses connector and the clip in place.

## ÉTAPES / STEPS



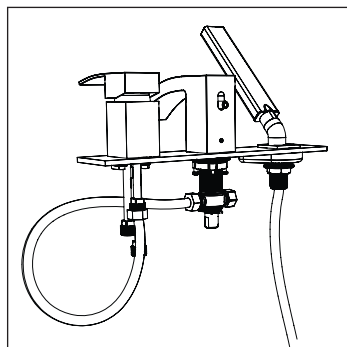
**07**  
Placez le joint torique de caoutchouc sous le support de douchette et déposez-le à l'endroit déterminé. Placez le support, la rondelle de caoutchouc et l'écrou. Serrez fermement l'écrou à l'aide d'une clé.

Place the rubber O-ring under handshower base and drop it in place. Place the base holder, the rubber washer and the nut. Firmly tighten the nut with a wrench.



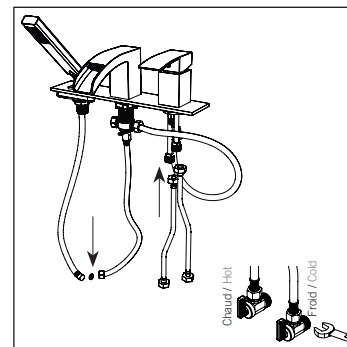
**08**  
Vissez la douchette au flexible. Prenez soin de mettre les rondelles de caoutchouc. Insérez le flexible et déposez la douchette.

Tighten the handshower to the hose. Be sure to place the two rubber washers. Insert the hose and drop the handshower in place.



**09**  
Vissez avec une clé un des trois flexibles de la sortie du mitigeur à l'entrée du robinet.

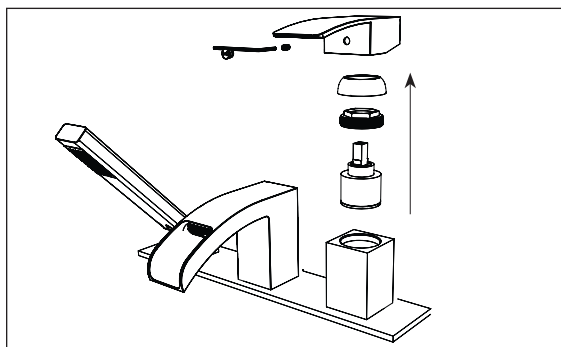
With a wrench, tighten one of the three hoses from the mixer outlet to the faucet inlet.



**10**  
Vissez le flexible de raccord à la sortie du robinet. Vissez ensuite le flexible de douche au flexible de raccord. Prenez soin de mettre la rondelle de caoutchouc. Puis, vissez les flexibles d'entrées d'eau au mitigeur et aux valves respectives.

Tighten the connection hose to the faucet outlet. Then, tighten connection hose to the handshower hose. Be sure to place the rubber washer. With a wrench, tighten water inlet hoses from respective ball valves to the mixer.

## COMMENT RETIRER LA CARTOUCHE / HOW TO REMOVE THE CARTRIDGE



**01**  
Pour retirer la cartouche, retirez d'abord le capuchon devant la poignée. À l'aide d'une clé Allen, retirez la vis. Retirez la poignée, le cache cartouche et l'écrou.

To remove the cartridge, first remove the cap in front of handle. With an Allen key remove the screw and the handle. Remove the cartridge flange and nut.

## ATTENTION / WARNING

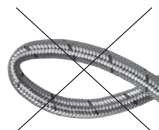
L'utilisation avec une substance autre que l'eau pourrait endommager et causer un bris d'équipement. Éviter tout contact, ainsi que l'entreposage, avec les produits ménagers, chimiques et corrosifs. Ne pas nettoyer avec des produits rugueux ou des matières abrasives. Serrez à la main + 1/4 de tour.

Using a substance other than water could damage and cause equipment failure. Avoid contact and storage, with household products, chemicals and corrosive materials. Hand tighten + 1/4 turn.

### Installation inadéquate / Improper installation

L'illustration ci-dessous montre une installation inadéquate du flexible. La courbe du flexible est trop aplatie et ne permet pas une bonne circulation d'eau.

The illustration above shows an improper installation of the hose. The curve of the hose is too flattened and does not allow a good water flow.



### Installation adéquate / Proper installation

L'illustration ci-dessous montre une installation appropriée du flexible. La courbe du flexible n'est pas écrasée et permet un raccord adéquat.

The illustration above shows a proper installation of the hose. The curve of the hose is not crushed and allows an adequate fitting.



## ENTRETIEN / MAINTENANCE

Pour nettoyer votre robinet, un savon doux, de l'eau chaude et un linge doux suffiront pour faire disparaître saletés, tâches et traces d'accumulation de savon. Rincez après le nettoyage et asséchez avec un linge doux et sec pour retrouver le lustre original de votre robinet. La garantie sera nulle et non avenue dans les cas d'utilisation de produits nettoyants inadéquats (particulièrement ceux contenant des agents abrasifs, cires, alcools, ammoniacaux, javellisants, acides, des solvants ou autres produits chimiques corrosifs), qu'ils soient utilisés par l'acheteur ou par un tiers pour l'acheteur/propriétaire.

A mild detergent, warm water and a soft cloth will remove normal dirt and soap accumulations on your faucet. Rinse thoroughly after cleaning and wipe with a soft dry cloth to restore original luster on its surface. Do not use harsh abrasive cleaners to clean your faucet. The warranty will be void in case of use of unsuitable cleaning products (especially those containing abrasive cleansers, waxes, alcohols, ammoniated, bleach, acids, solvents or other harsh chemicals), whether they are used by the purchaser or a third party for the buyer/owner.