

ÉTAPES / STEPS

DISPOSITION

La douchette peut être installée à gauche ou à droite du robinet.

Hand shower can be installed on the left or the right side of the faucet.

PRÉPARATION / PREPARATION

Diamètre de perçage / Drilling diameter:

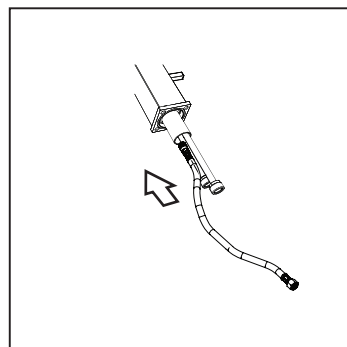
Robinet / Faucet: 1 1/2" (38 mm)

Douchette / Hand Shower: 1 1/4" (32 mm)



** Image à titre indicatif uniquement
** Image for illustrative purposes only.

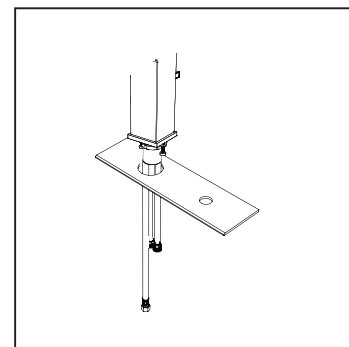
ÉTAPES / STEPS



01

Insérez et serrez à la main le flexible de raccord de douchette.

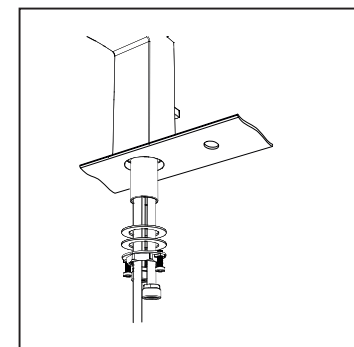
Insert and hand tighten the handshower fitting hose.



02

Positionnez et vissez la tige de fixation au corps du robinet en prenant soin de ne pas endommager les filets.

Place and tighten the mounting rod to the valve body make sure the threads remain intact.



03

Placez la base du robinet et déposez le robinet dans son emplacement.

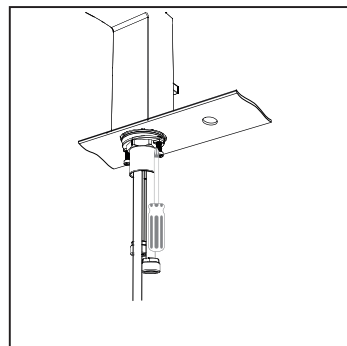
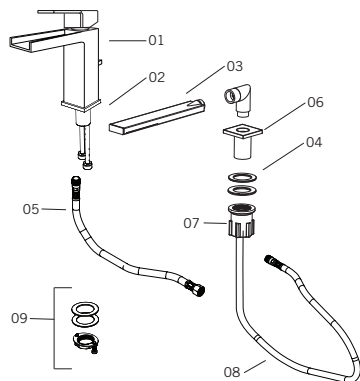
Put the faucet base and drop the faucet in place.

PIÈCES / PARTS

Vérifiez que toutes les pièces de votre robinet sont dans l'emballage.
Make sure you have all the parts in hand.

LISTE DES PIÈCES / PARTS LIST

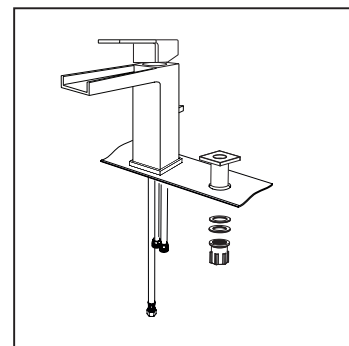
- 01 Robinet / Faucet
- 02 Base du robinet / Faucet base
- 03 Douchette / Handshower
- 04 Rondelle de caoutchouc / Rubber washer
- 05 Flexible de raccord douchette / Handshower link hose
- 06 Socle de douchette / Handshower base
- 07 Écrou de serrage / Nut
- 08 Flexible de douchette / Handshower hose
- 09 Ensemble d'attache / Fixing kit



04

Solidifiez l'assemblage en serrant les vis de la bague à l'aide d'un tourne-vis.

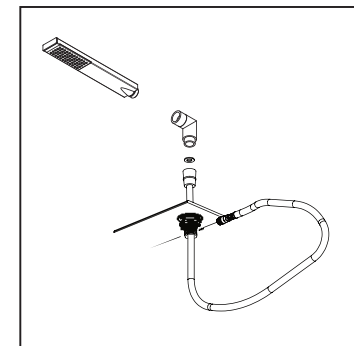
Solidify the assembly by tightening the ring screws with a screwdriver.



05

Déposez le socle de la douchette en place. Insérez la rondelle de caoutchouc et vissez l'écrou de serrage.

Put in place the handshower base. Insert the rubber washer and screw the nut.

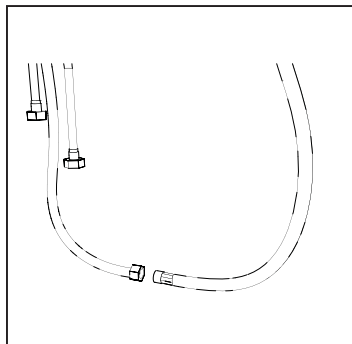


06

Assemblez la douchette au flexible de douchette. Insérez la douchette assemblée dans son socle.

Put in place the handshower base. Insert the handshower assembly in its base.

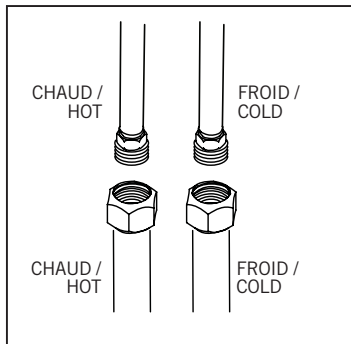
ÉTAPES / STEPS



07

Joindre les tuyaux de la douchette.

Join the handshower hoses.



08

Faire les connections aux entrées d'eau chaude et froide.

Make connections to the hot and cold water inlets.

ATTENTION / WARNING

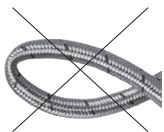
L'utilisation avec une substance autre que l'eau pourrait endommager et causer un bris d'équipement. Éviter tout contact, ainsi que l'entreposage, avec les produits ménagers, chimiques et corrosifs. Ne pas nettoyer avec des produits rugueux ou des matières abrasives. Serrez à la main + 1/4 de tour.

Using a substance other than water could damage and cause equipment failure. Avoid contact and storage, with household products, chemicals and corrosive. Do not clean with rough or abrasive materials. Hand tighten + 1/4 turn.

Installation inadéquate / Improper installation

L'illustration ci-dessous montre une installation inadéquate du flexible. La courbe du flexible est trop aplatie et ne permet pas une bonne circulation d'eau.

The illustration above shows an improper installation of the hose. The curve of the hose is too flattened and does not allow a good water flow.



Installation adéquate / Proper installation

L'illustration ci-dessous montre une installation appropriée du flexible. La courbe du flexible n'est pas écrasée et permet un raccord adéquat.

The illustration above shows a proper installation of the hose. The curve of the hose is not crushed and allows an adequate fitting.



ENTRETIEN / MAINTENANCE

Pour nettoyer votre robinet, un savon doux, de l'eau chaude et un linge doux suffiront pour faire disparaître saletés, tâches et traces d'accumulation de savon. Rincez après le nettoyage et séchez avec un linge doux et sec pour retrouver le lustre original de votre robinet. La garantie sera nulle et non avenue dans les cas d'utilisation de produits nettoyants inadaptés (particulièrement ceux contenant des agents abrasifs, cires, alcools, ammoniacaux, javellisants, acides, des solvants ou autres produits chimiques corrosifs), qu'ils soient utilisés par l'acheteur ou par un tiers pour l'acheteur/propriétaire.

A mild detergent, warm water and a soft cloth will remove normal dirt and soap accumulations on your faucet. Rinse thoroughly after cleaning and wipe with a soft dry cloth to restore original luster on its surface. Do not use harsh abrasives cleaners to clean your faucet. The warranty will be void in case of use of unsuitable cleaning products (especially those containing abrasive cleansers, waxes, alcohols, ammoniated, bleach, acids, solvents or other harsh chemicals), whether they are used by the purchaser or a third party for the buyer/owner.