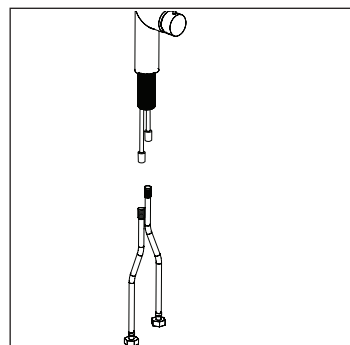
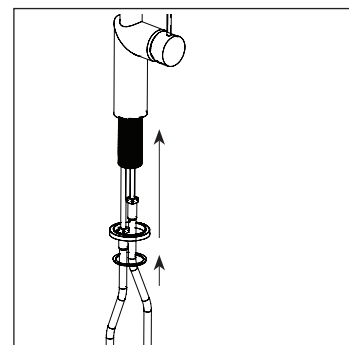




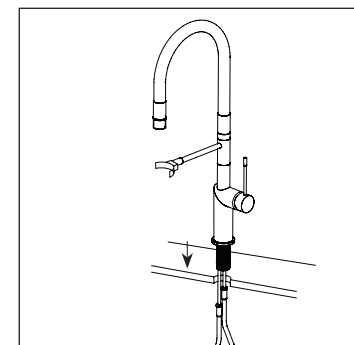
ÉTAPES / STEPS



01
Fixez les flexibles d'entrées d'eau au robinet à la main. Eau chaude à gauche et froide à droite. / Tighten manually both water inlets hoses to the faucet. Hot water to the left and cold to the right.

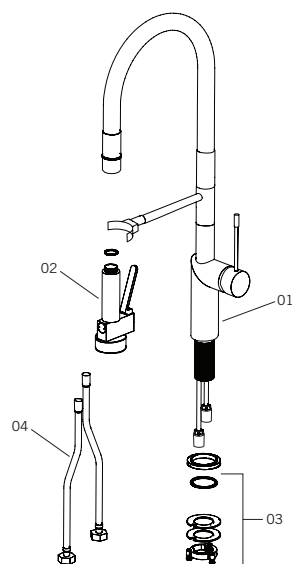


02
Placez le socle et le joint de caoutchouc à la base du robinet. / Insert the faucet base and the rubber ring at the bottom of the faucet.



03
Déposez le robinet dans le perçage du plan de travail ou de l'évier. / Put the faucet in the sink or counter hole.

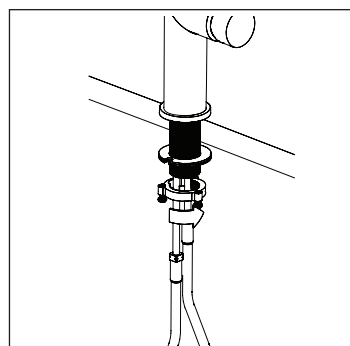
PIÈCES / PARTS



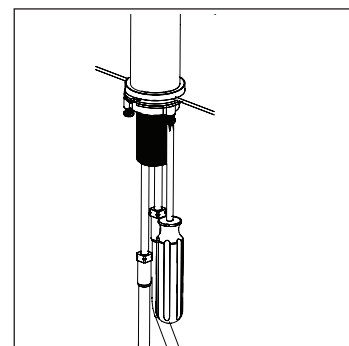
Vérifiez que toutes les pièces de votre robinet sont dans l'emballage.
Make sure you have all the parts in hand.

LISTE DES PIÈCES / PARTS LIST

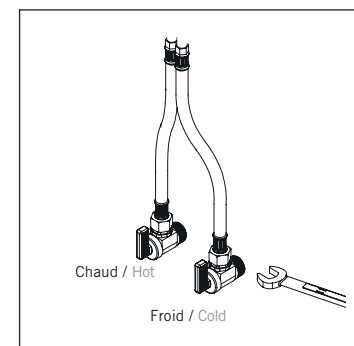
- 01 Robinet / Faucet
- 02 Douchette à main / Hand shower
- 03 Jeu d'attache / Fixing kit
- 04 Flexibles d'entrées d'eau / Water inlets hoses



04
Insérez la rondelle de caoutchouc et celle d'acier puis vissez fermement à la main l'écrou sur le manchon fileté. / Insert a rubber and metal washer. Firmly tighten by hand the nut on the faucet nipple.

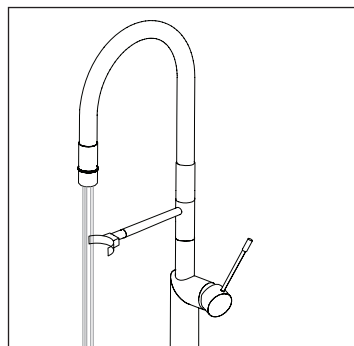


05
À l'aide d'un tournevis, vissez solidement les trois vis de l'écrou. / With a screwdriver, firmly tighten the nut screws (3).

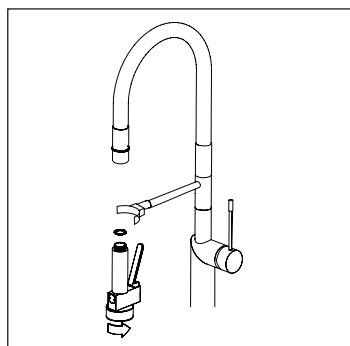


06
Fixez les flexibles d'entrées d'eau aux valves d'arrêts respectives. / Tighten both water inlets hoses to each stop valves.

ÉTAPES / STEPS



07
Ouvrez le robinet au débit maximum et testez l'eau chaude et froide de sorte que tout débris potentiel soit purgé. / Open the valve at maximum flow and test the hot and cold water and make sure any potential debris has been purged.



08
Vissez votre douchette en vous assurant de bien mettre en place la rondelle de caoutchouc. / Install your hand shower making sure the rubber washer is in its place.

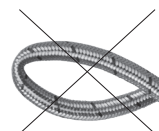
ATTENTION / WARNING

L'utilisation avec une substance autre que l'eau pourrait endommager et causer un bris d'équipement. Éviter tout contact, ainsi que l'entreposage, avec les produits ménagers, chimiques et corrosifs. Ne pas nettoyer avec des produits rugueux ou des matières abrasives. Serrez à la main + 1/4 de tour. / Using a substance other than water could damage and cause equipment failure. Avoid contact and storage, with household products, chemicals and corrosive. Do not clean with rough or abrasive materials. Hand tighten + 1/4 turn.

Installation inadéquate / Improper installation

L'illustration ci-dessous montre une installation inadéquate du flexible. La courbe du flexible est trop aplatie et ne permet pas une bonne circulation d'eau.

The illustration above shows an improper installation of the hose. The curve of the hose is too flattened and does not allow a good water flow.



Installation adéquate / Proper installation

L'illustration ci-dessous montre une installation appropriée du flexible. La courbe du flexible n'est pas écrasée et permet un raccord adéquat.

The illustration above shows a proper installation of the hose. The curve of the hose is not crushed and allows an adequate fitting.



ENTRETIEN / MAINTENANCE

Pour nettoyer votre robinet, un savon doux, de l'eau chaude et un linge doux suffiront pour faire disparaître saletés, tâches et traces d'accumulation de savon. Rincez après le nettoyage et asséchez avec un linge doux et sec pour retrouver le lustre original de votre tête pluie. La garantie sera nulle et non avenue dans les cas d'utilisation de produits nettoyants inadaptés (particulièrement ceux contenant des agents abrasifs, cires, alcools, ammoniacaux, javellisants, acides, des solvants ou autres produits chimiques corrosifs), qu'ils soient utilisés par l'acheteur ou par un tiers pour l'acheteur/propriétaire.

A mild detergent, warm water and a soft cloth will remove normal dirt and soap accumulations on your shower head surface. Rinse thoroughly after cleaning and wipe with a soft dry cloth to restore original luster on its surface. Do not use harsh abrasives cleaners to clean your shower head. The warranty will be void in case of use of unsuitable cleaning products (especially those containing abrasive cleansers, waxes, alcohols, ammoniated, bleach, acids, solvents or other harsh chemicals), whether they are used by the purchaser or a third party for the buyer/owner.