

Description:

- Colonne de douche thermostatique avec brumisateurs et douchette / Thermostatic shower bar with mist and hand shower
- Construction en laiton massif / Solid brass construction

Débit / Flow rate:

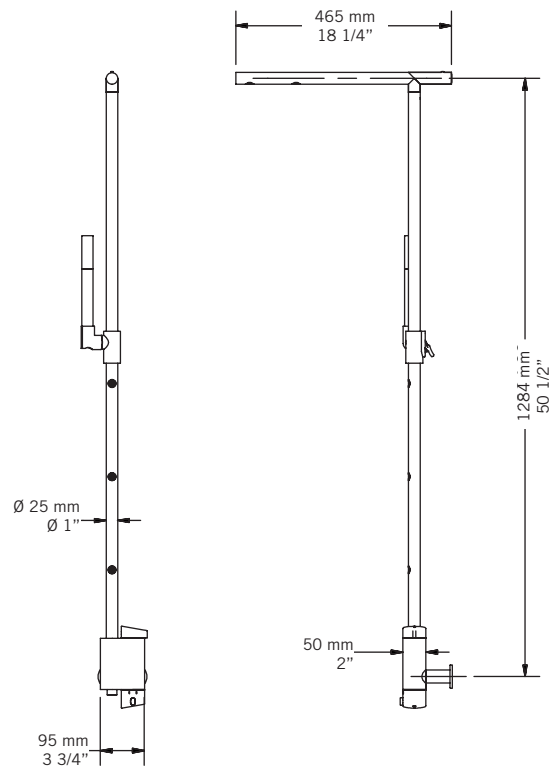
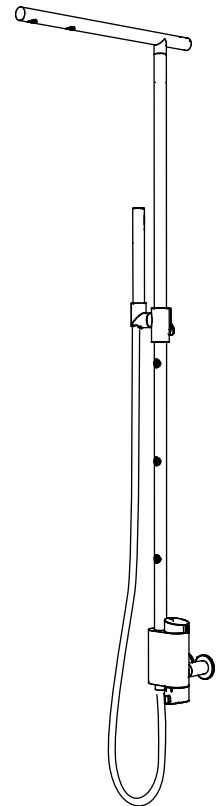
- 4.75 L/min (3 BAR) - 1.25 gpm (45 PSI) (Brumisateurs (5) / Mists (5))
- 8 L/min (3 BAR) - 2.2 gpm (45 PSI) (Douchette / Handshower)

Finis disponibles / Available finish:

- CC = Chrome

Connection:

- 1/2" NPT mâle / male

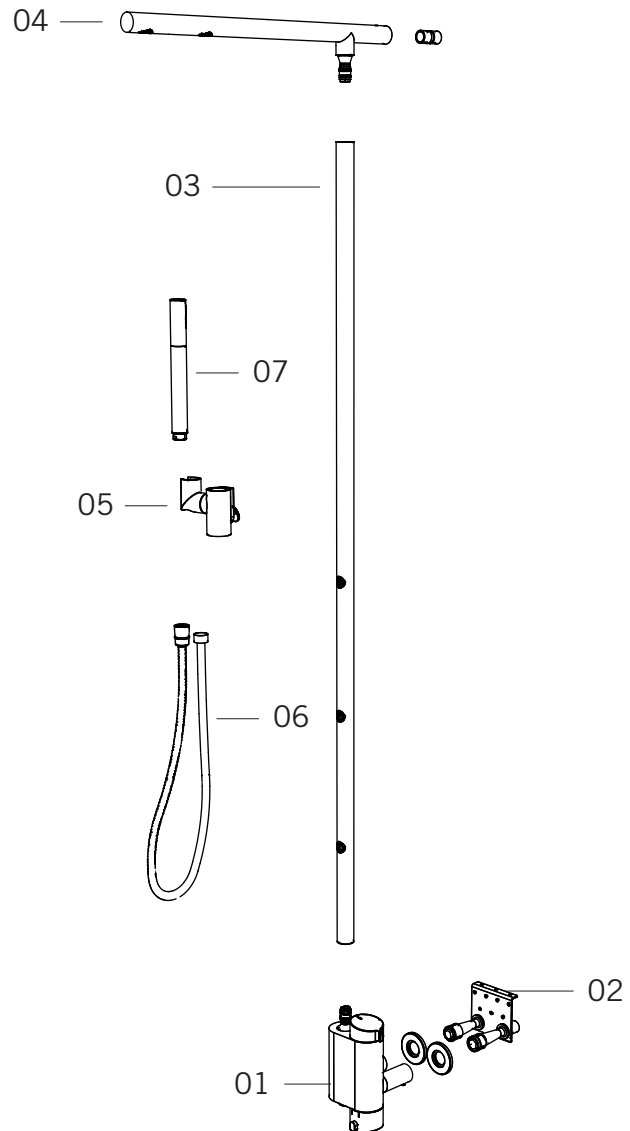


Spécifications sujettes à changements sans préavis / Specifications subject to change without prior notice

Liste complète des pièces de votre robinet.
Complete parts list of your faucet.

LISTE DES PIÈCES / PARTS LIST

| NO. | DESCRIPTIONS |
|-----|--------------------------------------|
| 01 | Corps principal / Main body |
| 02 | Raccords de branchement / Rough pipe |
| 03 | Barre verticale / Vertical bar |
| 04 | Barre horizontale / Horizontal bar |
| 05 | Crochet douchette / Handshower hook |
| 06 | Boyau flexible / Flexible hose |
| 07 | Douchette / Handshower |



GARANTIE LIMITÉE À VIE

La garantie s'applique à tout défaut de fabrication ou au matériel.

Durée de la garantie sur le matériel: Rubi garantit ses colonnes de douche thermostatiques COZI tant et aussi longtemps que l'utilisateur final, qui doit également être l'acheteur d'origine, détient ou utilise le produit. Certaines modalités et conditions s'appliquent, pour de plus amples informations, consultez la section « Garanties » accessible au <http://catalogue.rubi.ca>

LIMITED LIFETIME WARRANTY

The warranty applies to defects in workmanship or materials.

Duration of Hardware Warranty: Rubi warrants its COZI thermostatic shower bar as long as the end user, who must be the original purchaser owns or uses the product. Certain terms and conditions apply, for further information, see the «Warranties» section available at <http://catalogue.rubi.ca>