

FALL - RFA21XD2 / KASKAD - RKA21XD

Description:

- Robinet de plancher pour bain avec douchette/
Free-standing bathtub faucet with hand shower
- Construction en laiton massif / Solid brass construction
- Cartouche de céramique / Ceramic cartridge

Débit / Flow rate:

- 34.8 L/min (3 BAR) - 9.2 gpm (45 PSI)

Finis disponibles / Available finish:

- CC = Chrome
- NN = Nickel PVD

Connection:

- 3/8" compression

Certification:

- ASME A112.18.1/CSA B125.1



FALL - RFA21XD2CC

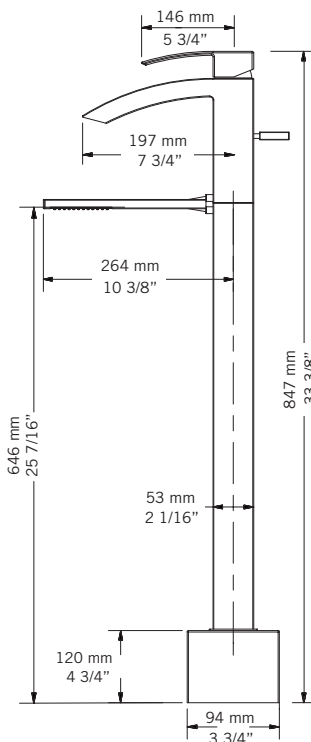


FALL - RFA21XD2NN

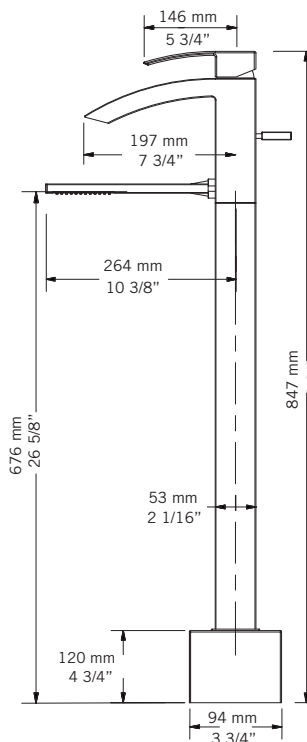


KASKAD - RKA21XDCC

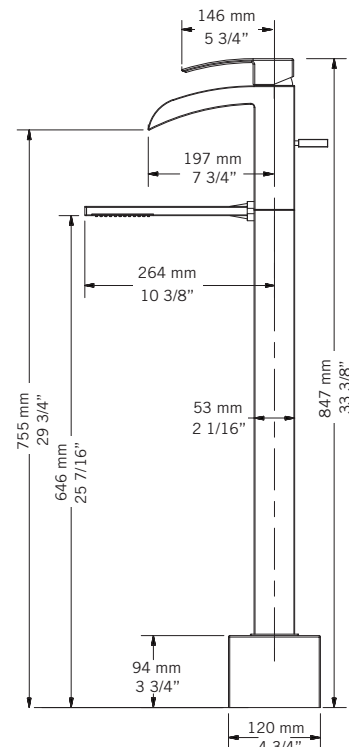
FALL - RFA21XD2CC



FALL - RFA21XD2NN



KASKAD - RKA21XDCC

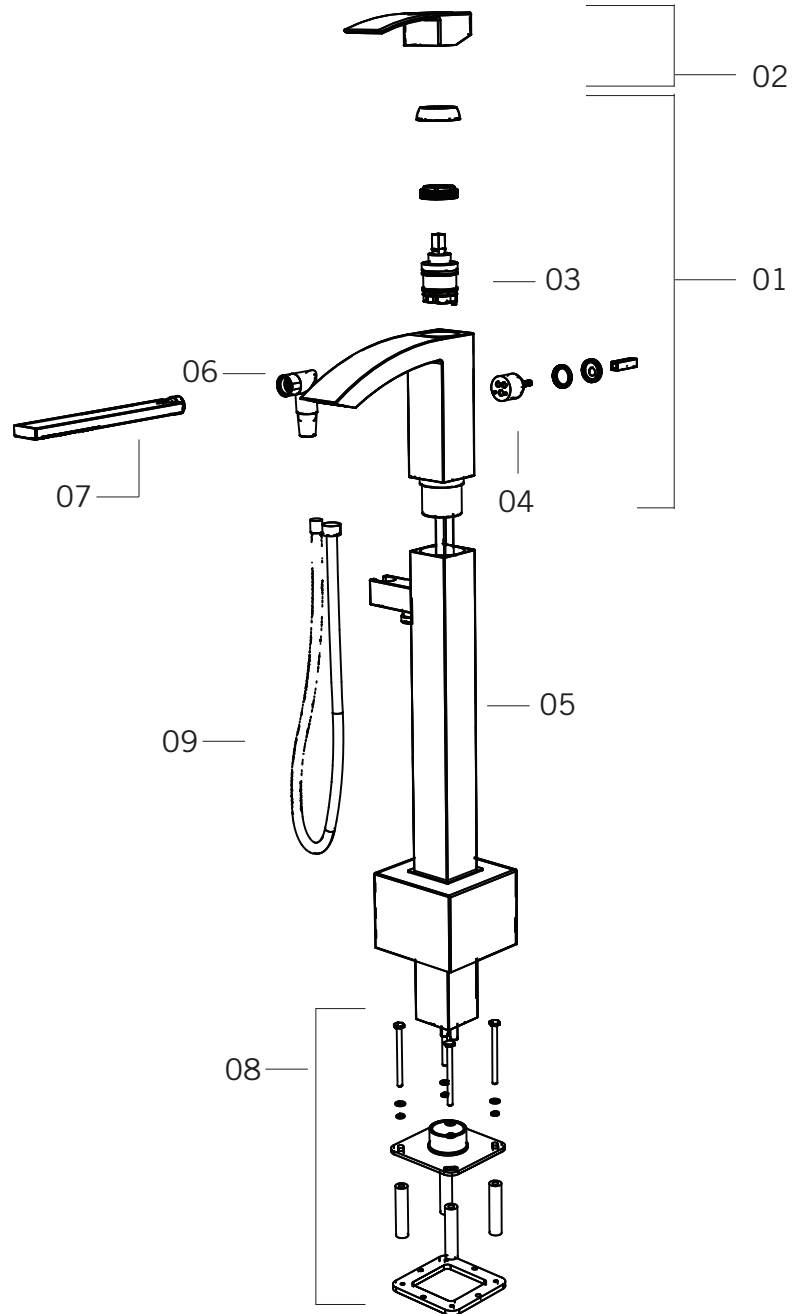


FALL - RFA21XD2 / KASKAD - RKA21XD

Liste complète des pièces de votre robinet.
Complete parts list of your faucet.

LISTE DES PIÈCES / PARTS LIST

NO.	DESCRIPTIONS
01	Corps du robinet / Faucet body
02	Poignée / Handle
03	Cartouche / Cartridge
04	Cartouche douchette / Handshower cartridge
05	Poteau / Post
06	Coude douchette / Hand shower elbow
07	Douchette / Hand shower
08	Ensemble de fixation au plancher / Floor assembly kit
09	Flexible de douchette / Hand shower hose



GARANTIE

La garantie sur les produits Rubi s'applique à tout défaut de fabrication ou au matériel. La garantie est valide pour le premier propriétaire du produit et celle-ci n'est pas transférable. Certaines modalités et conditions s'appliquent, référez-vous à la section Garantie de la liste de prix en vigueur.

WARRANTY

The warranty on Rubi products applies to any manufacturing defect or material. The warranty is valid for the first owner of the product and is not transferable. Terms and conditions apply, refer to the Warranty section of the current price list.