



INSTALLATION MANUAL
&
USER GUIDE



MANUEL D'INSTALLATION
&
GUIDE DU PROPRIÉTAIRE

MODELS / MODÈLES:

R-30

THANK YOU FOR CHOOSING TËNZO

Take the time to carefully read each step of the installation procedure before you begin and that you have all the tools necessary on hand to properly install the product. For your protection, always wear safety glasses. The following instructions will indicate the steps to follow for the installation of your new product.

Before starting the installation, please inspect the product to make sure there is no damages. If you find any default whatsoever, immediately contact your accredited dealer. Please leave the product in its original packaging until ready to install. No product will be accepted if it is not in the original packaging.

We strongly advise you to contact a competent and licensed individual for the installation.

In the case that you were to perceive any anomaly on the product after the installation, leakage, hissing, or any other irregularity that could be related to the installation, please contact tËnzo's technical support before contacting a plumber.

TOLL FREE: 855-481-0581

EMAIL: support@tenzo.ca

ALWAYS FOLLOW THE PLUMBING AND BUILDING CODES IN FORCE

MERCI D'AVOIR CHOISI TËNZO

Prenez le temps de lire attentivement chaque étape d'installation avant de débiter pour que vous ayez en main tous les outils nécessaires pour le bon déroulement de l'installation. Pour votre protection, portez toujours des lunettes de sécurité. Les instructions suivantes vous indiqueront les étapes à suivre pour l'installation de votre nouveau produit.

Avant de débiter, veuillez inspecter votre produit pour vous assurer qu'il n'y ait pas de dommages. Si vous trouvez quelque anomalie que ce soit, veuillez contacter le service après ventes pour vous assister avec votre produit.

Veuillez laisser votre produit dans son emballage d'origine jusqu'au moment où vous serez prêt à l'installer. Aucun produit ne sera accepté s'il n'est pas dans son emballage d'origine.

Nous vous recommandons fortement de faire appel à une personne compétente et licenciée pour l'installation.

Dans le cas où vous percevez toute anomalie sur le produit suite à l'installation, fuite d'eau, sifflement, ou tout autre irrégularité qui pourrait être dû à l'installation, veuillez contacter le service technique tËnzo avant de contacter un plombier.

SANS FRAIS : 855-481-0581

COURRIEL : support@tenzo.ca

RESPECTEZ TOUJOURS LE CODE DE PLOMBERIE AINSI QUE LE CODE DU BATIMENT EN VIGEUR

LIMITED LIFETIME WARRANTY

TËnzo products are covered by a full limited lifetime warranty against manufacturing defects. All traces of abuse, impact or usage other than residential will cancel the warranty. Any modification brought to the limited lifetime product or any improper installation according to the guide will also not be covered by the warranty. In each case, TËnzo will repair, exchange or make a proper adjustment to honor its warranty.

- The warranty period for TËnzo products may vary due to their intended use, the finish and the model.
- The warranty period for products installed in a commercial space is 5 years, limited.
- Your warranty does not cover transportation costs connected to all parts covered by the warranty.
- All warranty claims must be made by the original buyer and must be accompanied by an original proof of purchase.
- TËnzo's warranty is not transferable and is only valid for products installed in Canada and the United States.

TËnzo's warranty do not cover any labor cost for the replacement of the defective product, including removal and re-installation.

If you need assistance or service, please contact the point of sale or where the product was purchased by the original owner or TËnzo technical service at support@tenzo.ca

An original proof of purchase will be necessary for any claim under warranty.

To consult the complete warranty please refer to our website at www.tenzo.ca

GARANTIE À VIE LIMITÉE

Votre produit TËnzo est couvert par une garantie à vie limitée contre tout défaut de fabrication. Toutes traces d'usage abusif, d'un impact ou d'usage autre que résidentiel annulera la garantie. Une installation non-conforme ou toutes modifications apportées au produit de quelque nature que ce soit, entraînera aussi l'annulation de la garantie. Selon le cas, TËnzo s'engage à réparer, échanger ou faire un ajustement adéquat pour honorer sa garantie.

- La durée de garantie limitée des produits TËnzo peut varier selon, le fini, le modèle, son usage ou de l'usage auquel ils sont destinés.
- La période de garantie pour les produits installés dans un espace commercial est de 5 ans limitée.
- Votre garantie ne couvre pas les frais de transport reliés à toutes pièces couvertes par la garantie.
- Toute réclamation sous garantie doit être faite par l'acquéreur d'origine et une preuve d'achat originale sera exigée.
- La garantie est valide seulement au premier acquéreur, elle n'est pas transférable. Celle-ci est valide seulement pour les produits installés au Canada et aux États-Unis.

TËnzo n'est nullement responsable des coûts associés au débranchement, à la réinstallation ou tout autre coût découlant d'un retour de garantie.

Pour toute réclamation concernant la garantie, veuillez communiquer avec votre revendeur autorisé ou directement avec TËnzo à support@tenzo.ca

La preuve d'achat originale sera nécessaire pour toute réclamation sous garantie.

Pour consulter la garantie complète, consultez notre site internet www.tenzo.ca

MAINTENANCE & CLEANING

Your Tënzo product is manufactured with high quality materials and requires no particular maintenance. However, a weekly maintenance with a non-abrasive soft soap, free of bleach, ammoniac or citrus-based is recommended to clean stains caused by residual soap or minerals contained in water.

A solution of water and vinegar (50/50) is recommended for the maintenance of the product.

It is very important to use a microfiber cloth for maintenance of your Tënzo product. Do not use other linens, they will damage the finish of the product.

If you wish to use a cleaning product that you are unsure of, contact Tënzo's technical support.

If you have any questions or if you encounter any problems with our products, please contact us.

Thank you for choosing a Tënzo product, hoping it will exceed your expectation and you will find pleasure and relaxation.

ENTRETIEN & NETTOYAGE

Votre produit Tënzo est fabriqué avec des matériaux de première qualité et ne requiert aucun entretien particulier. Cependant, un entretien hebdomadaire avec un savon doux sans abrasif, sans javélisant, sans base aux agrumes et sans ammoniac est recommandé pour nettoyer toute trace de savon et taches causées par les minéraux contenus dans l'eau. Tous produits conçu pour le nettoyage de l'acier inoxydable est aussi à éviter.

Une solution eau et vinaigre (50/50) est recommandé pour l'entretien de votre produit.

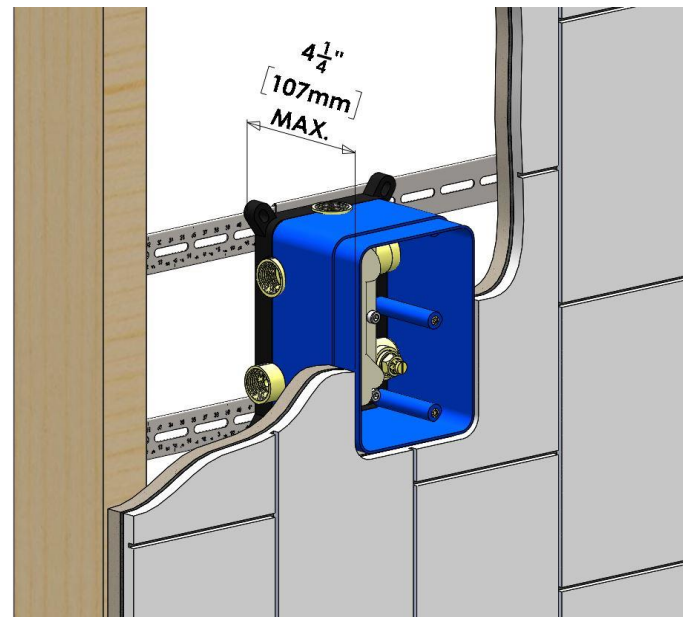
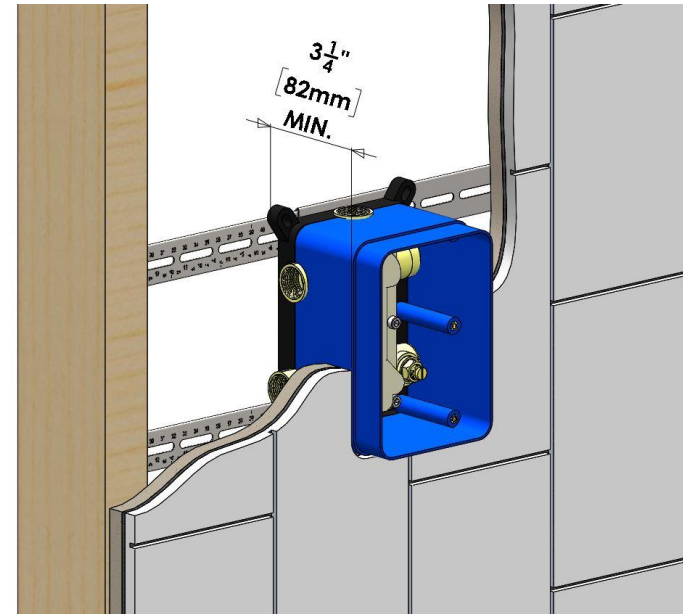
Il est très important d'utiliser un microfibre pour la maintenance de votre produit Tënzo. N'utilisez aucun autre type de lingettes, celles-ci détérioreront le fini du produit.

Si vous désirez utiliser un produit nettoyant et que vous n'êtes pas certain de son efficacité, contactez le service technique Tënzo.

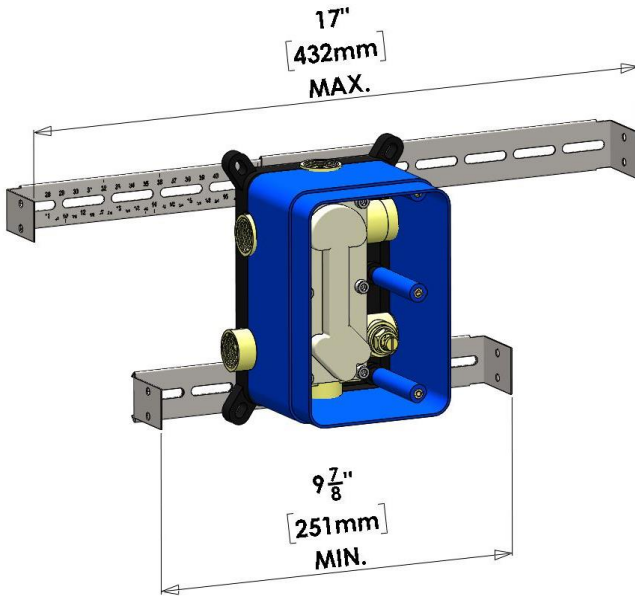
Pour toute question sur nos produits ou si vous rencontrez un problème, n'hésitez pas à nous contacter, il nous fera un plaisir de vous aider.

Merci beaucoup d'avoir choisi un produit Tënzo, en espérant qu'il fera le plaisir de chacun et surpassera vos attentes.

MIN - MAX



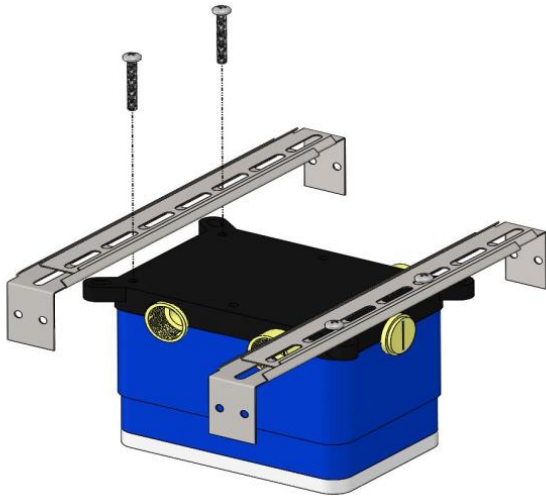
MIN - MAX



STEP #1 / ÉTAPE #1

Install the adjustable brackets on the universal T-Box.

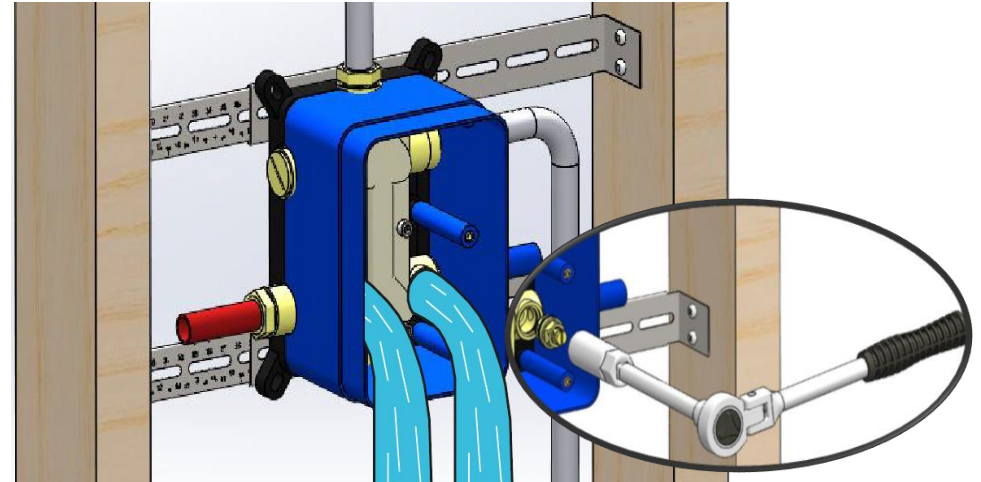
Installer les supports ajustables derrière la boîte T-Box universelle.



STEP #2 / ÉTAPE #2

Connect the H+C water pipes, take out the service valves and drain the pipes for 1 minute.

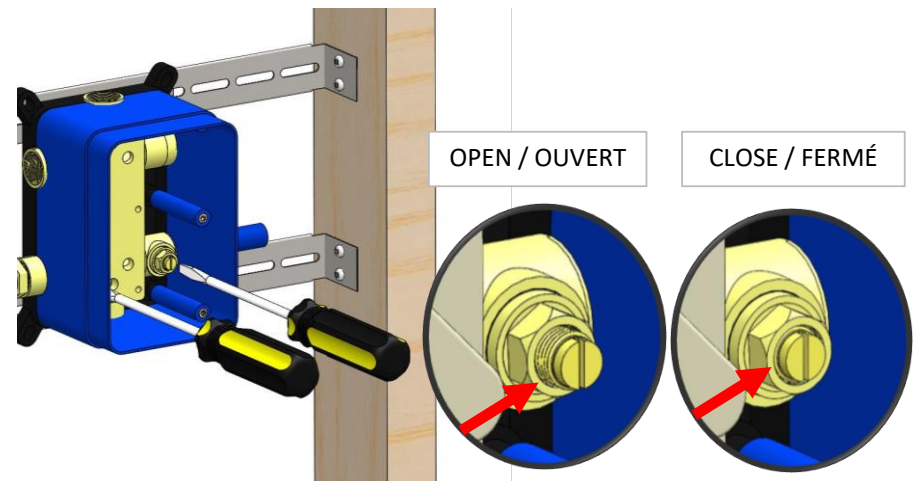
Raccorder les boyaux d'alimentation, retirer les valves de service et purger les lignes d'eau chaud et froid pendant une minute.



STEP #3 / ÉTAPE #3

Once the pipes are drained put back the service valves in place and put them in OFF position.

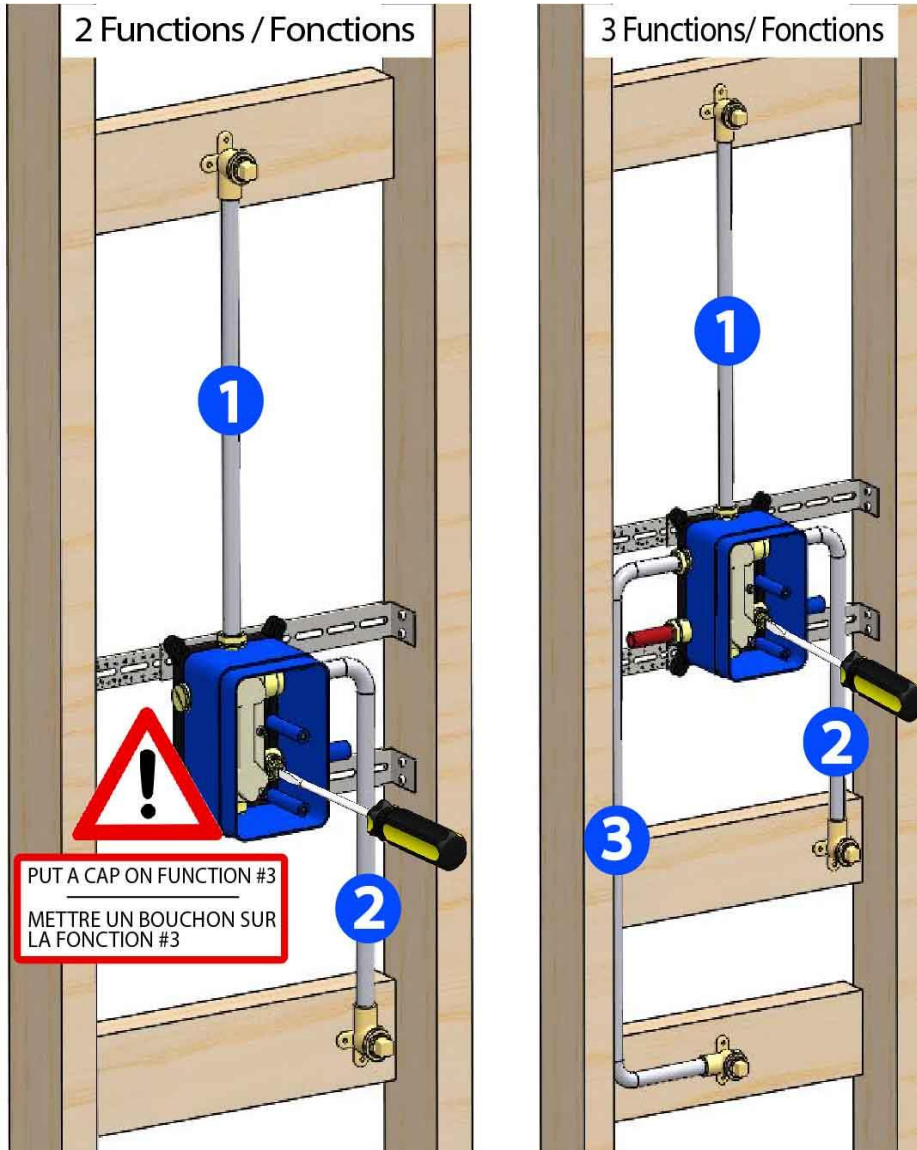
Remettre en place les valves de service après la purge en position FERMÉ



STEP #3 / ÉTAPE #3

Connect the function pipes to the universal T-Box, make sure all exit has a cap. Open the right (COLD) service valve and proceed to a presure test to make sure there is no leakage.

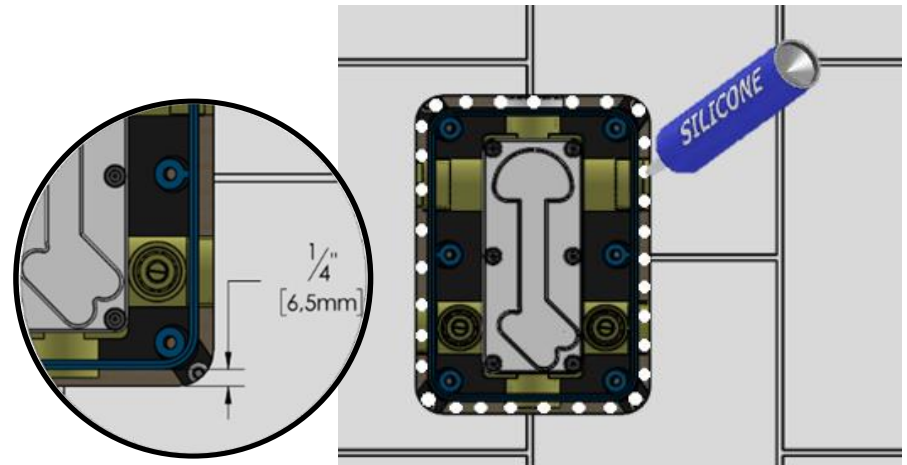
Raccorder la tuyauterie à la valve, assurez vous que chacune des sorties soient munies d'un bouchon et procéder à un test de pression en ouvrant la valve de service de droite (FROID)



STEP #4 / ÉTAPE #4

Leave a 1/4" gap around the box in order to make a silicone joint.

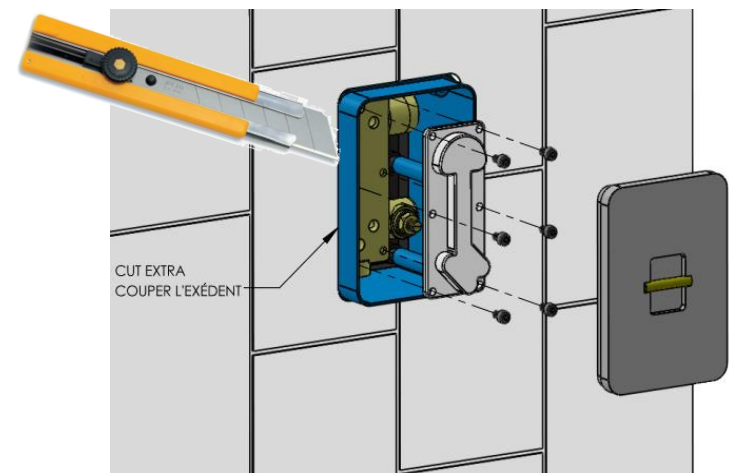
Laisser un espace de 1/4" autour de la boîte T-Box universelle afin de faire un joint de silicone.



STEP #5 / ÉTAPE #5

A- Take out the protection cap and the test cap.
B- Cut the exiting part of the box.

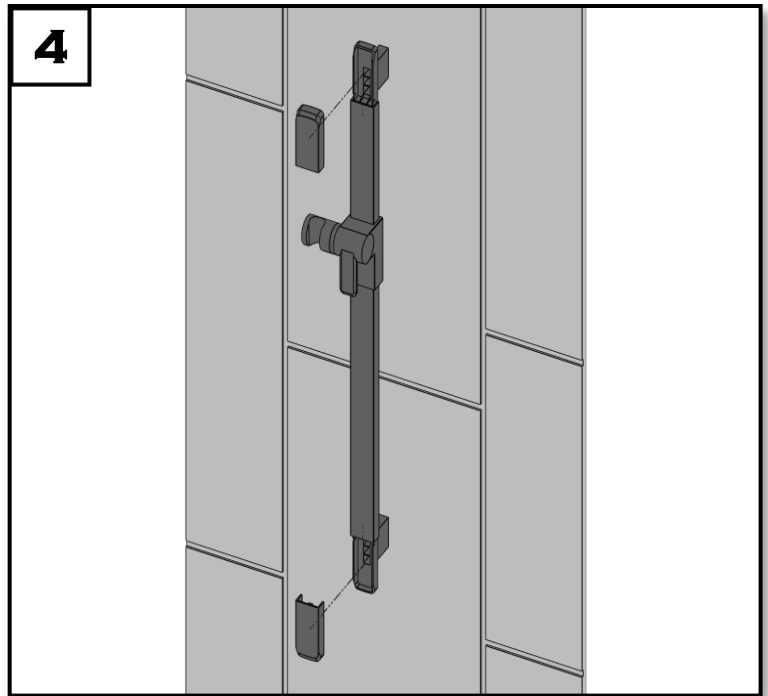
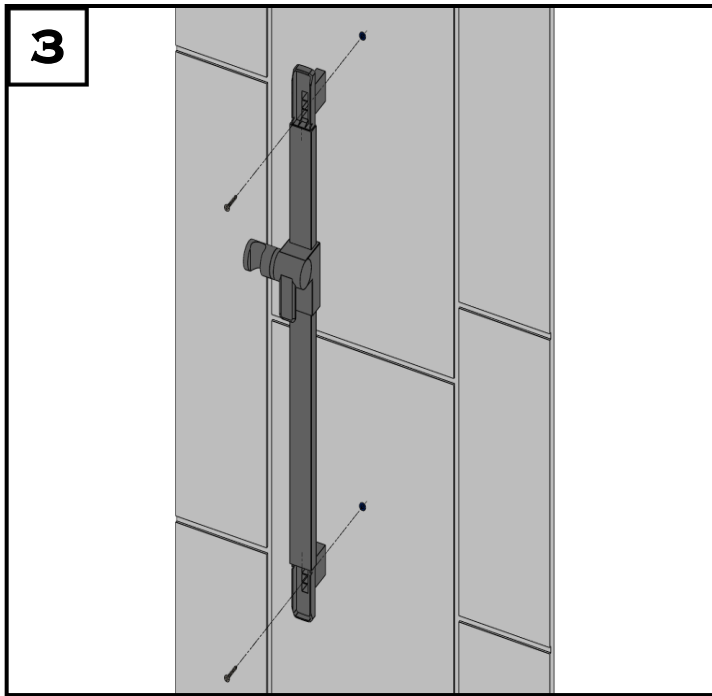
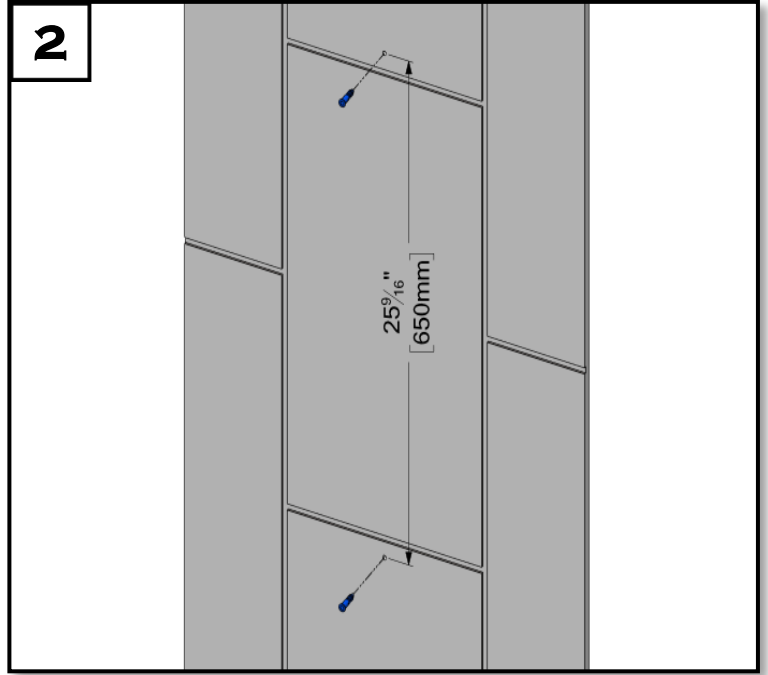
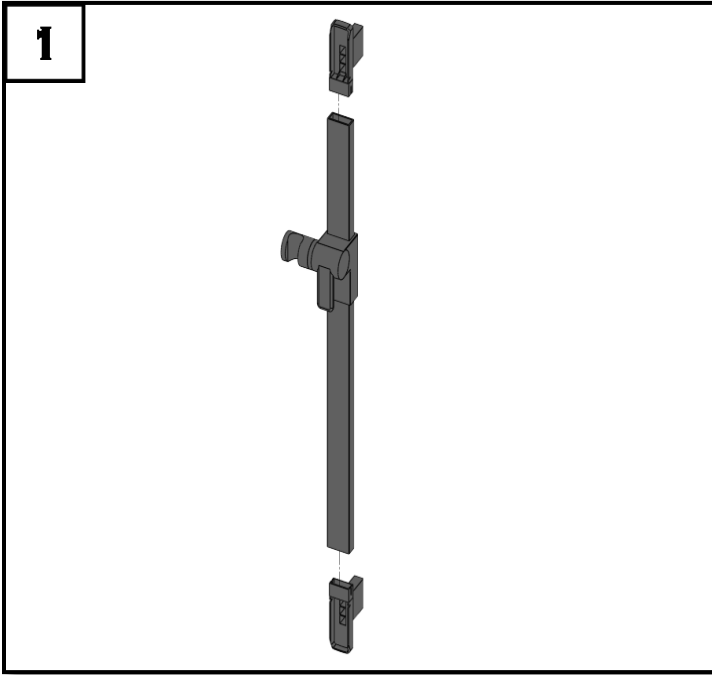
A- Retirer le couvercle protecteur ainsi que le capuchon de test
B- Couper la partie de la boîte excédentaire





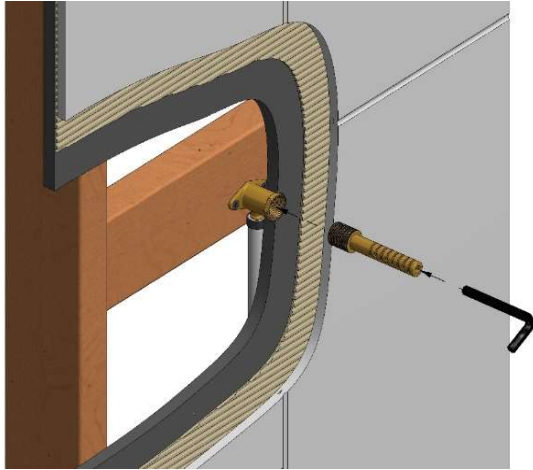
INSTALLATION MANUAL GUIDE D'INSTALLATION

RD-32



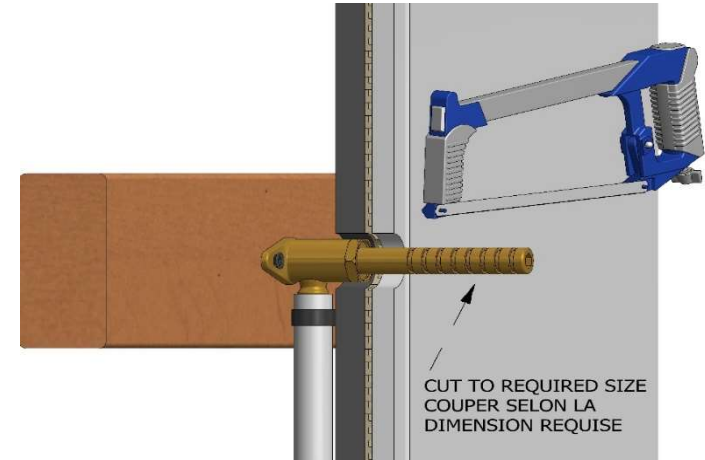
1
SCREW THE "SLIP FIT" CONNECTOR INTO THE DROP EAR ELBOW USING THE ALLEN KEY.

VISSER LE CONNECTEUR "SLIP FIT" DANS LE COUDE À OREILLE À L'AIDE D'UNE CLÉ ALLEN.



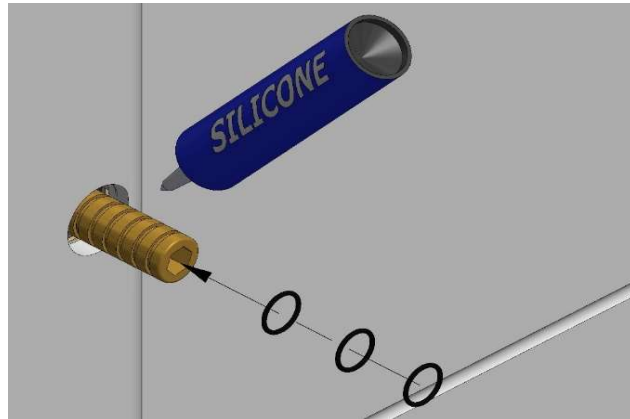
2
CUT THE "SLIP FIT" CONNECTOR IF NEEDED.

COUPER L'EXTRÉMITÉ DU CONNECTEUR "SLIP FIT" AU BESOIN.



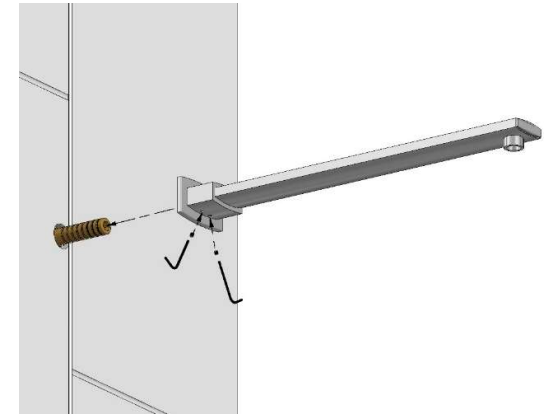
3
APPLY SILICONE ALL AROUND THE "SLIP FIT" CONNECTOR TO KEEP WATER OUT. INSTALL THE THREE (3) O-RINGS IN THE LAST THREE (3) GROOVES.

APPLIQUER DU SILICONE AUTOUR DU CONNECTEUR "SLIP FIT". INSTALLER LES TROIS (3) JOINTS D'ÉTANCHÉITÉ DANS LES TROIS (3) DERNIÈRES RAINURES.



4
SLIDE THE SHOWER ARM COMPONENT ALL THE WAY ON THE "SLIP FIT" CONNECTOR. USE THE ALLEN KEY TO SCREW THE PRESSURE SCREWS

GLISSER LE BRAS DE DOUCHE JUSQU'AU FOND DU CONNECTEUR "SLIP FIT". UTILISER LA CLÉ ALLEN POUR VISSER LES VIS DE PRESSION

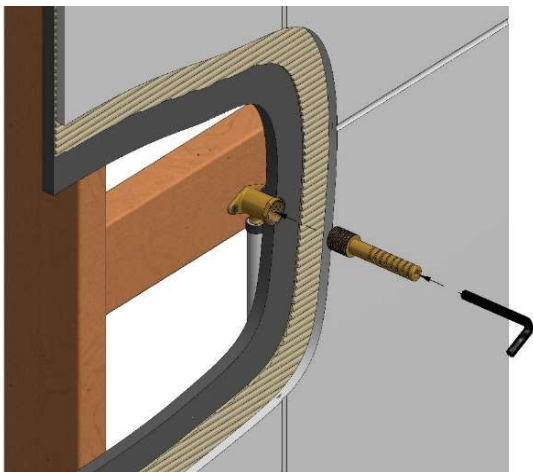


HC-304 / HC-305 / HC-306 / HC-307 / HK-304 / HK-305 / HK-306 / HK-307

1

SCREW THE "SLIP FIT" CONNECTOR INTO THE DROP EAR ELBOW USING THE ALLEN KEY.

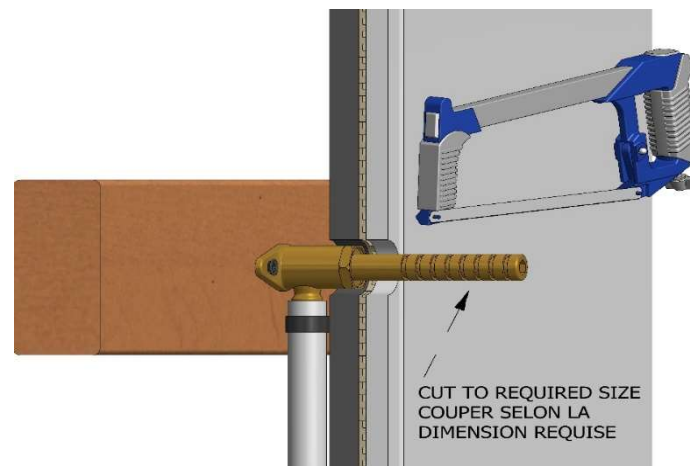
VISSER LE CONNECTEUR "SLIP FIT" DANS LE COUDE À OREILLE À L'AIDE D'UNE CLÉ ALLEN.



2

CUT THE "SLIP FIT" CONNECTOR IF NEEDED.

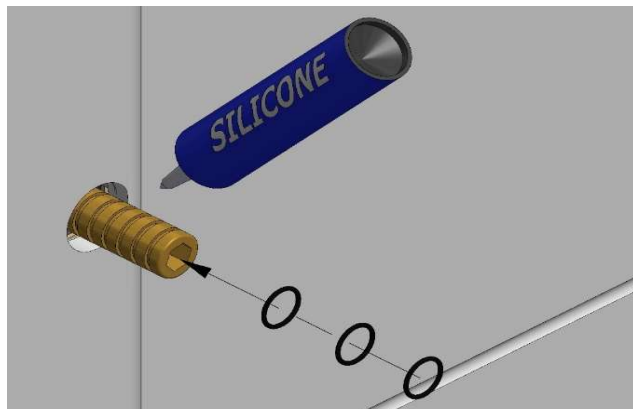
COUPER L'EXTRÉMITÉ DU CONNECTEUR "SLIP FIT" AU BESOIN.



3

APPLY SILICONE ALL AROUND THE "SLIP FIT" CONNECTOR TO KEEP WATER OUT. INSTALL THE THREE (3) O-RINGS IN THE LAST THREE (3) GROOVES.

APPLIQUER DU SILICONE AUTOUR DU CONNECTEUR "SLIP FIT". INSTALLER LES TROIS (3) JOINTS D'ÉTANCHÉITÉ DANS LES TROIS (3) DERNIÈRES RAINURES.



4

SLIDE THE COMPONENT ALL THE WAY ON THE "SLIP FIT" CONNECTOR. USE THE ALLEN KEY TO SCREW THE PRESSURE SCREWS.

GLISSER L'ACCESSOIRE JUSQU'AU FOND DU CONNECTEUR "SLIP FIT". UTILISER LA CLÉ ALLEN POUR VISSER LES VIS DE PRESSION.

