



HC-305-XX

SPECIFICATION

- Made of solid brass
- Slip-fit installation
- Inlet 1/2" male NPT
- Limited lifetime warranty

FINISHES AVAILABLE

- Refer to the catalog for available finishes

CERTIFICATION

- ASME 112.118.1 / CSA B125.1



For more information about the product or before proceeding to any installation please consult the guide.
Products covered by a limited lifetime warranty against all manufacturing defects.

SPÉCIFICATION

- Fabriqué en laiton massif
- Installation Slip-fit
- Connexion 1/2" mâle NPT
- Garantie à vie limitée

FINIS DISPONIBLE

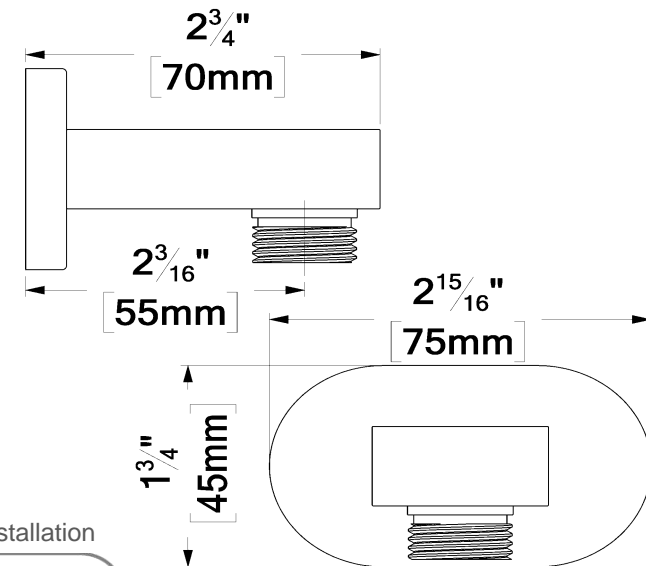
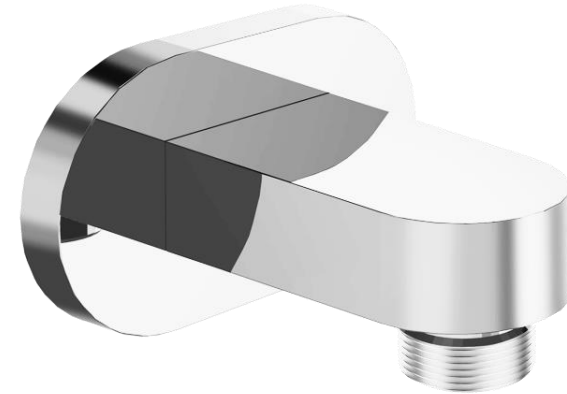
Se référer au catalogue pour les finis disponible

CERTIFICATION

- ASME 112.118.1 / CSA B125.1



Pour plus d'information sur le produit ou avant de procéder à toute installation veuillez consulter le guide.
Produits couverts par une garantie à vie limitée contre tout défaut de fabrication.



Slip-Fit Installation



The product may vary slightly from its dimension and appearance.

Les dimensions et l'aspect du produit peuvent varier légèrement de l'illustration